

厨具

中国系列产品

设计帮助

2026/2027

跳转至内容

注意

本规划指南仅适用于所列出的型号。如需获取早期型号的旧版规划指南，可向客服部门索取电子版。

本设计帮助不得用作安装说明！设备安装所需遵守的规定和说明请参见设备随附的安装说明。安装说明也可以在互联网地址 www.vzug.com/b2b 中找到。

更改

文字、图片和数据符合本设计帮助印刷时设备的技术水平。保留因继续研发而更改的权利。德语、英语、法语和意大利语版本具有约束力。V-ZUG 对其他语言的翻译版本不承担任何责任。

使用的符号



表示所有重要的安全说明。

不遵守安全说明会造成受伤、设备或设施损坏！

- ▶ 表示一条操作指示
- 表示一个列举条目



必须注意的信息和提示。



排气



空气循环

附加文件

本设计帮助中参照了各种不同的附加文档。如需获取这些文件，请联系位于楚格的总部，发送电子邮件至 service-support@vzug.com。

实用链接

- www.vzug.com
- www.vzug.com/b2b/



目录

1 连接、区域及尺寸概览	5
1.1 常规运行条件	5
1.2 家用电器/故障电流中使用漏电保护开关	5
1.3 适用范围	6
1.4 电气连接位置	9
1.5 EURO 欧式安装	10
1.6 Excellence 系列设备前部尺寸	11
1.7 Advanced 系列设备前部尺寸	12
2 蒸汽装置	13
2.1 一般提示	13
2.2 电气连接数据	13
2.3 Excellence Line 90 cm	14
2.4 Excellence Line 60 cm	14
3 烤箱	18
3.1 一般提示	18
3.2 电气连接数据	18
3.3 Excellence Line 60 cm	18
3.4 Advanced Line 60 cm	19
4 真空屉盒、保温屉盒和系统抽屉	20
4.1 一般提示	20
4.2 电气连接数据	20
4.3 真空屉盒	21
4.4 保温屉盒	24
4.5 系统抽屉	26
5 微波炉	27
5.1 一般提示	27
5.2 电气连接数据	27
5.3 隔间宽度为 60 cm 的微波炉	28
6 全自动咖啡机	29
6.1 一般提示	29
6.2 电气连接数据	29
6.3 CoffeeCenter V6000 45 (25005)	29
7 可能的组合型式	30
7.1 烤箱和蒸汽装置	30
7.2 烤箱 & 微波炉	31
7.3 烤箱和全自动咖啡机	33
8 CookTop 玻璃陶瓷炉具	34
8.1 一般提示	34
8.2 OptiGlass 涂层	34
8.3 电气连接数据	34
8.4 通风	35
8.5 采用“DualDesign”叠放安装	36
8.6 采用“DualDesign”与平面齐平安装	41
8.7 安装时无通风保护板	46
8.8 带有通风保护板的设备安装	48
9 燃气炉灶	51
9.1 电气连接数据	51
9.2 燃气接口	52
9.3 通风	53
9.4 设置位本地燃气类型	53
9.5 采用“DualDesign”叠放安装	54
9.6 采用“DualDesign”与平面齐平安装	56
10 炉盘组合安装	58
10.1 叠放式组合	58
10.2 叠放式组合示例	59
10.3 齐平式组合	60
10.4 齐平式组合示例	61
11 带抽油烟机的电磁感应炉盘 CombiCookTop	62
11.1 电气连接数据	62



11.2 尺寸	62
11.3 供货范围	63
11.4 灶台通风	64
11.5 叠放安装	65
11.6 齐平安装	66
11.7 下部结构的安装概览	67
11.8 适用于 CombiCookTop I604 的塑料扁平导管系统 (PRIME)	70
11.9 适用于 CombiCookTop I804 的塑料扁平导管系统 (PRIME)	71
11.1 适用于 CombiCookTop I804 的金属扁平导管系统 (RF1)	72
0	
11.1 空气循环运行	73
1	
11.1 排气运行	73
2	
12 抽油烟机	75
12.1 一般提示	75
12.2 特殊烟罩	75
12.3 中岛式机罩	90
12.4 壁挂式吸油烟机	91
12.5 嵌入式吸油烟机	96
13 洗碗机	100
13.1 一般提示	100
13.2 电气连接数据/卫生连接数据	101
13.3 安装概览	102
13.4 钻孔图用于饰件 60 cm	103
13.5 隔间宽度为 60 cm 的洗碗机	104
14 配备热泵的洗碗机	110
14.1 一般提示	110
14.2 电气连接数据/卫生连接数据	111
14.3 安装概览	112
14.4 钻孔图用于饰件 60 cm	113
14.5 隔间宽度为 60 cm 的洗碗机	114
15 冷藏及冷冻设备	116
15.1 一般提示	116
15.2 电气连接数据	116
15.3 环境条件	117
15.4 隔间通风	118
15.5 冰箱	119
15.6 葡萄酒冷柜	124
15.7 冷冻设备	128
16 配件	130
16.1 烤箱/蒸汽装置/微波炉/咖啡机/真空屨盒/保温屨盒/系统抽屨	130
16.2 炉盘和天然气炉盘	132
16.3 抽油烟机	134
16.4 洗碗机	148
16.5 冷藏及冷冻设备	149
17 V-ZUG-Home	151
17.1 互联网接入	151
17.2 供货范围	151
17.3 连接到家庭网络	151
主题词索引	152



1 连接、区域及尺寸概览



电气连接必须由专业人员按照低压电器设备安装规范和标准以及当地电厂的规定要求执行。

可直接插接的设备只允许与按规定安装的接地插座连接。必须在家用电器设备中配备一个触点开口为 3 mm 的全极断电装置。在设备安装完成后，能方便接触到并能够接通所有火线的开关、插接装置、自动断路器和熔断保险丝，则被视为允许的断路器开关。功能正常的接地装置以及独立铺设的零线和地线均可确保设备安全无故障运行。在安装完成后，不允许带电部件与运行中的绝缘电缆触碰。检查原有的电器设备。

1.1 常规运行条件



各章节开头提供了详细的电气连接数据信息。

数值	额定功率	最小值	最大值
电压	220-240 V	198 V	253 V
电压	380-415 V	342 V	440 V
频率	50 Hz 正弦	49 Hz 正弦	51 Hz 正弦

- 电网中短期频率偏差：± 5%
- 电网中长期频率稳定性（针对电网同步时钟）：± 10 ppm
- 设备设计用于海拔 2000 米以下的环境。

1.2 家用电器/故障电流中使用漏电保护开关

烤箱和炉盘由于设计原因，系统性地存在较高的故障电流。其数值受各种因素的影响，可能会有显著偏差。根据标准允许每台设备的故障电流达到约 10 mA。此数值将在工作温度状态下测量。

如果家用电器中安装有故障电流保护开关（RCD），我们建议将上述设备通过独立的漏电保护开关连接，与住宅单元的其他供电设备分离。漏电保护开关的触发电流应为 30 mA 或选为更高。



1.3 适用范围

型号编号与型号铭牌上的序列号 SN (产品号 FN) 的前几位相对应。

型号名称	型号编号	型号
蒸箱		
Steamer V4000 45	23026	S4T-23026
CombiSteamer V4000 45	23031	CS4T-23031
CombiSteamer V6000 45	23032	CS6T-23032
CombiSteamer V6000 45F	23033	CS6T-23033
CombiSteamer V6000 45L Grand	23034	CS6T-23034
CombairSteamer V2000 60	23036	CS2T-23036
CombairSteamer V6000 60	23038	CS6T-23038
CombiSteamer V6000 45M PowerSteam	23041	CSM6T-23041
CombiSteamer V6000 45	23043	CS6T-23043
CombiSteamer V6000 45F	23045	CS6T-23045
CombiSteamer V6000 45L Grand	23046	CS6T-23046
CombiSteamer V6000 45M PowerSteam	23047	CSM6T-23047
CombairSteamer V6000 60	23049	CS6T-23049
烤箱		
Combair V2000 60	21043	C2T-21043
Combair V4000 60	21045	C4T-21045
Combair V6000 60	21047	C6T-21047
Combair V2000 45	21048	C2T-21048
Combair V4000 45	21049	C4T-21049
Combair V6000 45	21050	C6T-21050
Combair V4000 60P	21055	C4T-21055
Combair V6000 60P	21057	C6T-21057
Combair V4000 45P	21058	C4T-21058
Combair V6000 45P	21059	C6T-21059
Combair V6000 45	21067	C6T-21067
Combair V6000 60	21068	C6T-21068
Combair V6000 45P	21070	C6T-21070
Combair V6000 60P	21073	C6T-21073
Combair V600 60	21128	C6H-21128
真空屉盒		
VacuDrawer V6000 14	36004	DV6T-36004
VacuDrawer V6000 14	36005	DV6T-36005



型号名称	型号编号	型号
保温层盒		
WarmingDrawer V4000 14	34026	DW4T-34026
WarmingDrawer V4000 14	34027	DW4T-34027
WarmingDrawer V4000 22	34029	DW4T-34029
WarmingDrawer V4000 28	34030	DW4T-34030
WarmingDrawer V4000 31	34031	DW4T-34031
系统抽屉		
Drawer V2000 14	35005	DS2T-35005
微波炉		
CombiMiwell V4000 45	24025	CM4T-24025
Miwell V600 38	24019	M6H-24019
全自动咖啡机		
CoffeeCenter V6000 45	25005	COC6T-25005
炉盘		
CookTop V4000 I604	31115	CTI4T64MMSOLD
CookTop V6000 I705 FullFlex	31132	CTI6T-31132
CookTop V6000 I906 FullFlex	31134	CTI6T-31134
CookTop Teppan Yaki I40	31140	CTI2T-31140
CookTop V4000 I904	31142	CTI4T-31142
CookTop V4000 I302	31143	CTI4T-31143
CookTop V4000 I402	31144	CTI4T-31144
CookTop V4000 I604	31157	CTI4T-31157
CookTop V4000 I804	31158	CTI4T-31158
CookTop V2000 I302	31177	CTI2T-31177
CookTop V2000 I604	31179	CTI2T-31179
CookTop V2000 I804	31182	CTI2T-31182
燃气炉灶		
GAS411 多级滑条	31063	GAS411GSBZ
GAS421 多级滑条	31064	GAS421GSBZ
GAS951 多级滑条	31072	GAS951GSBZ
GAS311 旋转开关	31073	GAS311GKBZ
GAS321 旋转开关	31074	GAS321GKBZ
GAS731 旋转开关	31075	GAS731GKBZ
集成抽油烟机的电磁感应炉灶		
CombiCookTop V2000 I804	31095	CCT2T-31095
CombiCookTop V4000 I804	31096	CCT4T-31096
CombiCookTop V2000 I604	31175	CCT2T-31175
CombiCookTop V2000 I604	31176	CCT2T-31176



型号名称	型号编号	型号
抽油烟机：特殊烟罩		
DSTS 台式抽油烟机	64015	DSTS9-64015
DSMS 台式抽油烟机	64005	DSMS
中岛式机罩		
DIPQ12	63016	DIPQ12g/Lg
壁挂式吸油烟机		
DWQS90	62021	DWQS9c/Lc
DWPQ9	62022	DWPQ9g/Lg
DWPQ12	62023	DWPQ12g/Lg
AiroClearWall V4000 Q90	62026	AW4T-62026
AiroClearWall V4000 Q120	62031	AW4T-62031
嵌入式吸油烟机		
DFPQSL6	61037	DFPQSL6g
DFPQSL9	61038	DFPQSL9g
AiroClearCabinet V4000 H90	64011	AE4T-64011
洗碗机		
AdoraDish V2000	41162	AS2T-41162
AdoraDish V4000	41164	AS4T-41164
AdoraDish V6000	41147、41169、 41171、41173	AS6T-41147、AS6T-41169、AS6T-41171、 AS6T-41173
冰箱		
CombiCooler V6000 178NI	51149	CCO6T-51149
CombiCooler V4000	51087	CCO4T-51087
Cooler V4000 178K (-T)	51140	CO4T-51140
CombiCooler V6000 75 Supreme	51115	CCO6T-51115
Cooler V6000 75 Supreme	51116	CO6T-51116
CombiCooler V6000 90 Supreme	51133	CCO6T-51133
Cooler V6000 90 Supreme	51134	CO6T-51134
葡萄酒冷柜		
WineCooler V4000 90	51102	WC4T-51102
WineCooler V4000 45	51113	WC4T-51113
WineCooler V4000 8U	51158	WC4T-51158
WineCooler V6000	51135	WC6T-51135
WineCooler V6000 60 Supreme	51154	WC6T-51154
冷冻设备		
Freezer V4000 178N (-T)	53009	FR4T-53009
Freezer V6000 60 Supreme	53006	FR6T-53006

1.4 电气连接位置

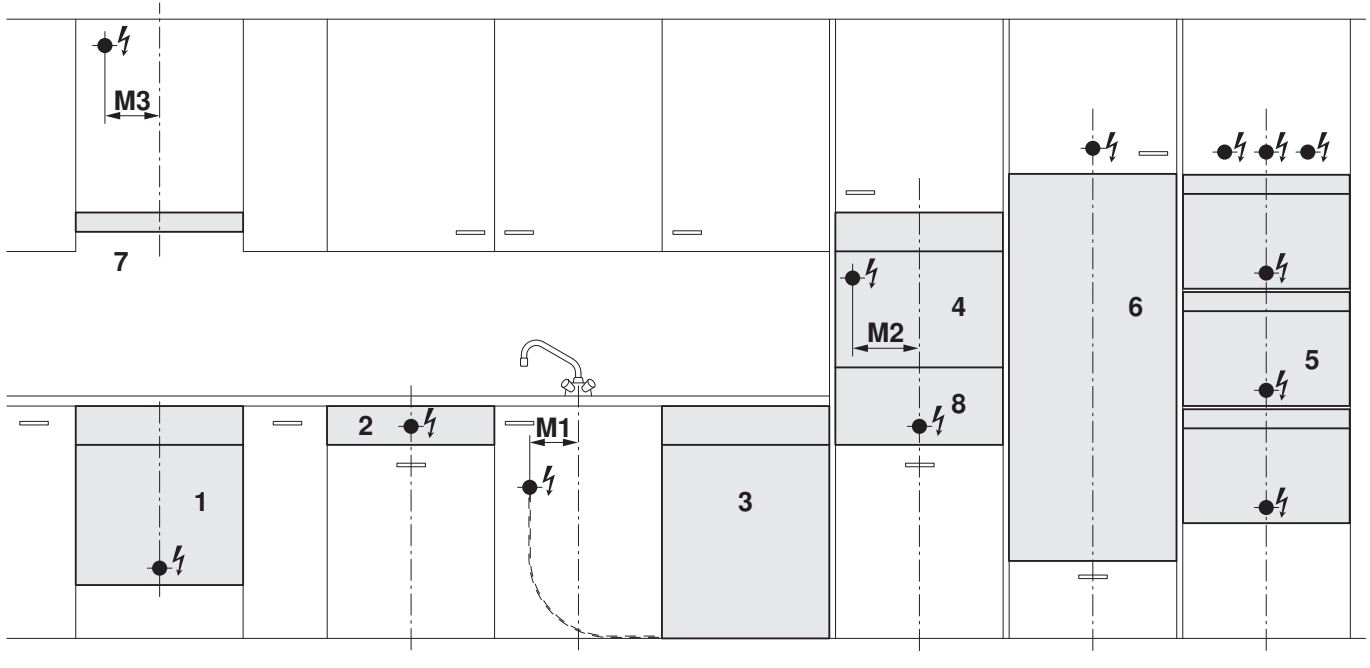
EURO 欧式厨房中自地面起的尺寸规格可能会有不同。在这种情况下，应以设备下边缘为基准计算电气接线距离。

烤箱与烤箱叠放

针对此类组合应每台设备均有独立的电气连接。根据不同的安装高度和组合型式，可在不同高度上进行连接。

带有伸缩罩的壁挂式吸油烟机

其电气连接必须处于排气管和伸缩罩板之间。表格中给出的尺寸均符合此条件。



- 1 下部嵌入式烤箱/蒸汽装置
- 2 独立炉盘
- 3 下部嵌入式洗碗机/冰箱
- 4 全自动咖啡机/微波炉
- 5 烤箱/蒸汽装置/微波炉，包括组合式
- 6 高柜式冰箱、WineCooler。提示：项号该插座不适用于 V6000 Supreme Line 系列的机型。
- 7 抽油烟机
- 8 屉盒（保温屉盒/真空屉盒/系统抽屉）

- M1 从中部到下部嵌入式洗碗机/冰箱电气连接的距离
- M2 从中部到全自动咖啡机/微波炉（选项）电气连接的距离
- M3 从中部到抽油烟机电气连接的距离



如果安装隔间进深极小，请为电气连接增设额外空间。



1.5 EURO 欧式安装

编号	名称	从设备置放面起的电气连接	隔间内的电气连接	电气连接方式
1	烤箱、蒸汽装置 (高度为 600 mm)	最大30 mm (底座高度为 100 mm 时)	中部	I
2	独立炉盘	-	中部	I
3	洗碗机	-	M1 = 160 mm	U
	下部嵌入式冰箱	-	M1 = 160 mm	U
4	烤箱、蒸汽装置 (高度为 600 mm)	最大30 mm	中部	I
	烤箱、蒸汽装置 (高度为 380 mm/450 mm)	最大30 mm	中部	I
	微波炉 (高度为 380 mm)	最大300 mm	中部, M2 = 225 mm (选项)	I、U
	微波炉 (高度为 450 mm)	最大400 mm	中部, M2 = 225 mm (选项)	I
	全自动咖啡机	最大300 mm	M2 = 225 mm	I、U
5	2 件式组合 (高度 600 mm) 3 件套款型	最大30 mm	中部	I、U
6	高柜式冰箱、WineCooler 至 (含) 12/6, EURO 欧式 1530 mm	-	中部	U
	高柜式冰箱从 13/6 起, EURO 欧式 1540 mm			
8	保温屉盒、真空屉盒	-	中部	U

I 参见相应的安装说明书

M1 从中部到下部嵌入式洗碗机/冰箱电气连接的距离

M2 从中部到全自动咖啡机/微波炉 (选项) 电气连接的距离

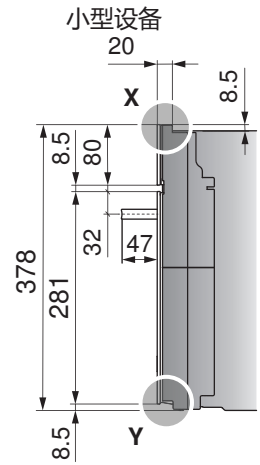
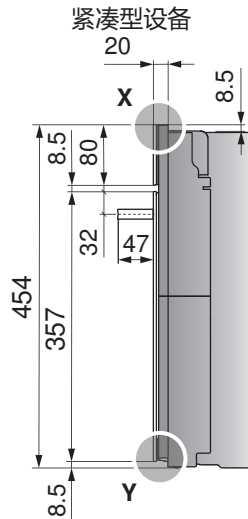
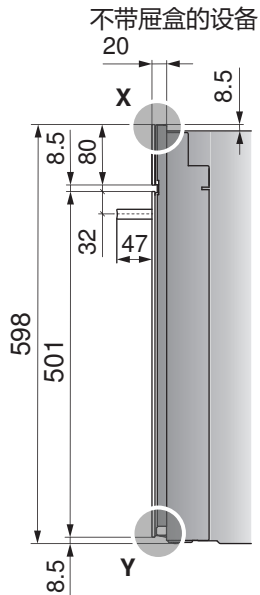
U 暗装式插座 220-240 V

1.6 Excellence 系列设备前部尺寸

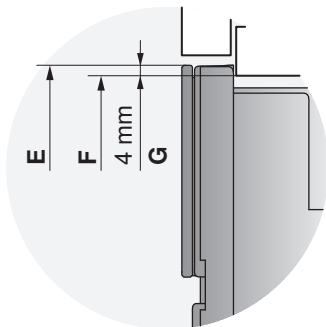


制造公差为 ± 1 mm。

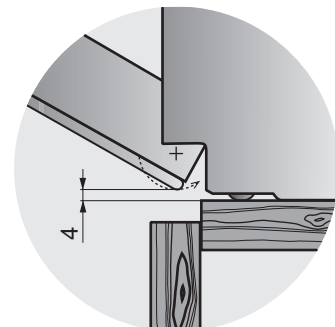
上部嵌入式烤箱/蒸汽装置



细节图 X



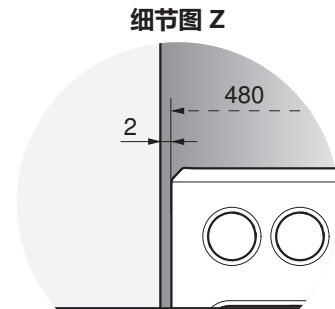
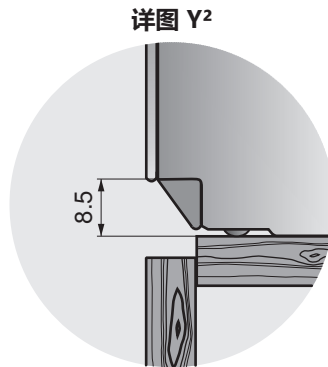
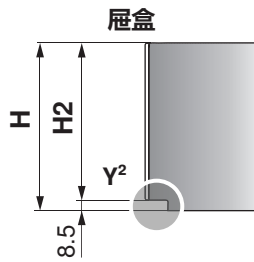
细节图 Y



- E 设备高度
- F 隔间高度
- G 交叠

真空屨盒、保温屨盒和系统抽屨

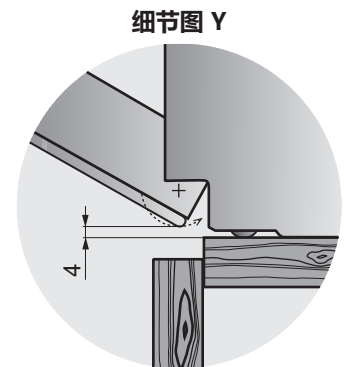
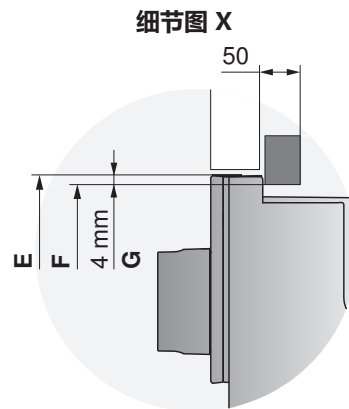
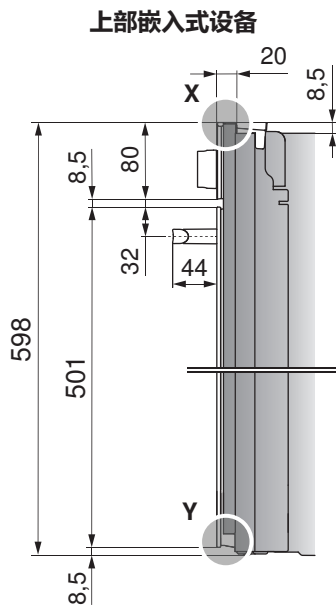
设备高度 H	门玻璃高度 H2
310	301.5
281	272.5
218	209.5
160	151.5
142	133.5
74	65.5



1.7 Advanced 系列设备前部尺寸



制造公差为 ± 1 mm。



- E 设备高度
- F 隔间高度
- G 交叠

2 蒸汽装置

仅可用于水硬度 > 3° 法国硬度 (> 1.7° 德国硬度)。

2.1 一般提示



只有随时可以在不损坏设备的情况下拆除整台设备，维修才能顺利进行。
为了确保通风良好，必须严格遵守下列隔间和间隙尺寸。

2.2 电气连接数据



关于电气连接的一般信息和位置概览，参见连接、区域和尺寸概览 (参见页码 5) 一章。

设备	型号编号	电源连接	保险丝	连接功率	电源线
CombiSteamer V2000 60	23036	220-240 V~ 50 Hz	16 A	3700 W	最小1.8 m, 带插头
CombiSteamer V6000 60	23038、23049				
CombiSteamer V4000 45	23031				
CombiSteamer V6000 45	23032、23033、 23043、23045				
CombiSteamer V6000 45L Grand	23034、23046				
Steamer V4000 45	23026				
CombiSteamer V6000 45M PowerSteam**	23041、23047	220-240 V~ 50 Hz	16 A	3700 W	最小1.8 m, 无插头
CombiSteamer V6000 45M PowerSteam			25 A***	5100 W	
			380-415 V 2N~ 50 Hz	16 A	

** CombiSteamer V6000 45M PowerSteam 也可单相运行 (230 V~/16 A)。但是出于性能考虑 (功率降低且烹饪时间延长)，应尽可能连接双相电源。

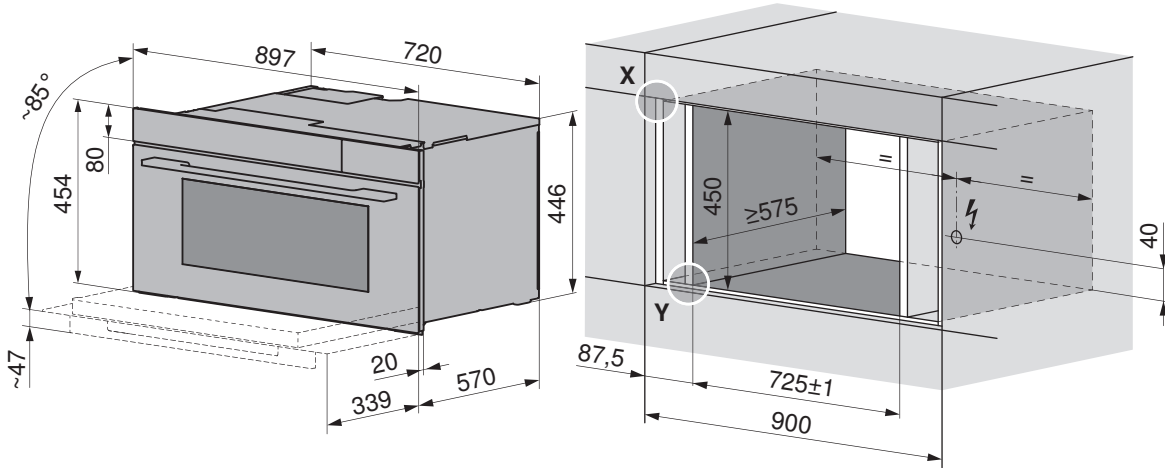
*** 本设备符合 IEC 61000-3-12 标准要求。如果设备要配备 25 A 保险丝，则必须在设备设置中将其激活。

2.3 Excellence Line 90 cm

CombiSteamer

CombiSteamer V6000 45L Grand, 隔间高度 450

适用于以下型号: 23034、23046



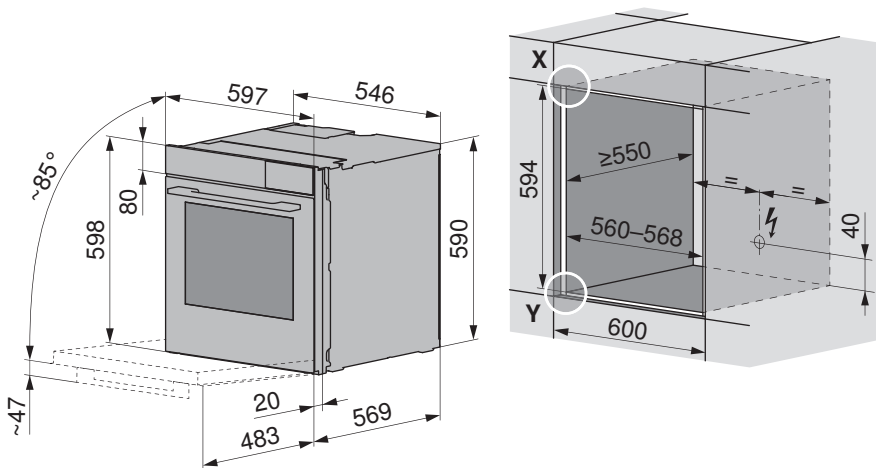
设备前部尺寸: 详图 X/Y (参见页码 11)

2.4 Excellence Line 60 cm

CombairSteamer

CombairSteamer V2000/V6000 60, 隔间高度 600

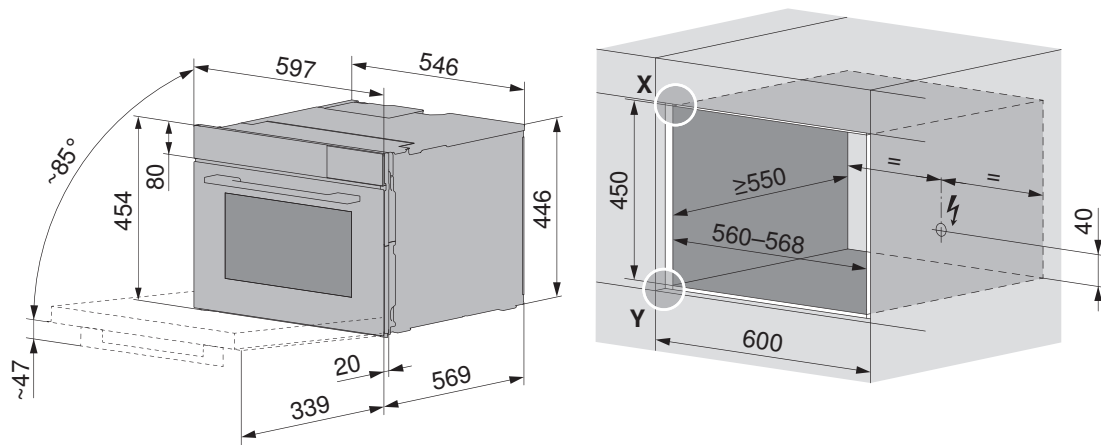
适用于以下型号: 23036、23038、23049



设备前部尺寸: 详图 X/Y (参见页码 11)

CombiSteamer/Steamer

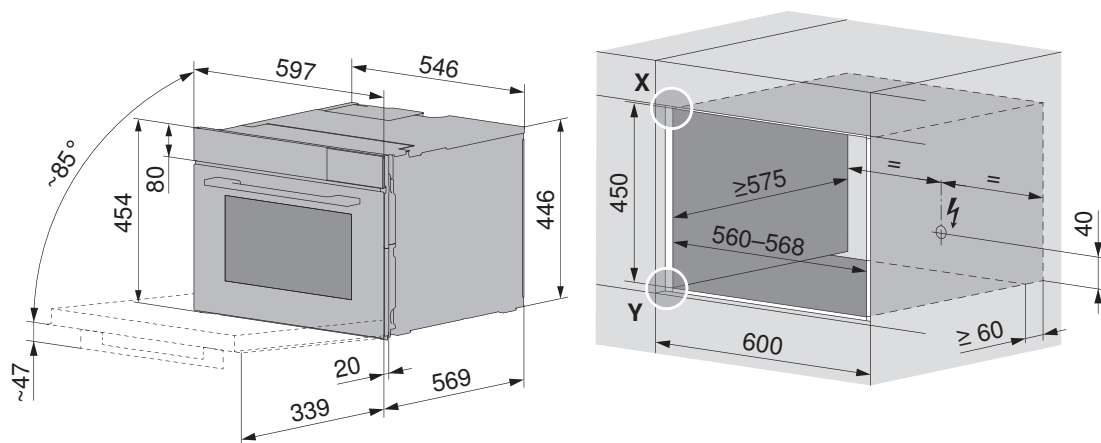
CombiSteamer V6000 45M PowerSteam、CombiSteamer V4000/V6000 45 和 Steamer V4000 45, 隔间高度 450
 适用于以下型号: 23026、23031、23032、23041、23043、23047



设备前部尺寸: 详图 X/Y (参见页码 11)

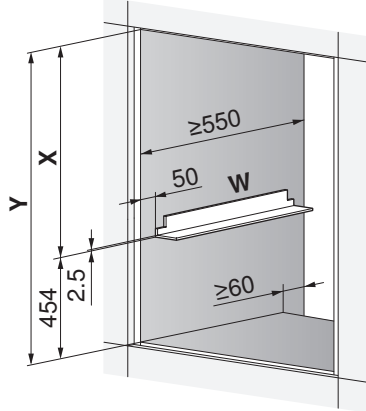
带自来水接口的 CombiSteamer

CombiSteamer V6000 45F, 隔间高度 450
 适用于以下型号: 23033、23045

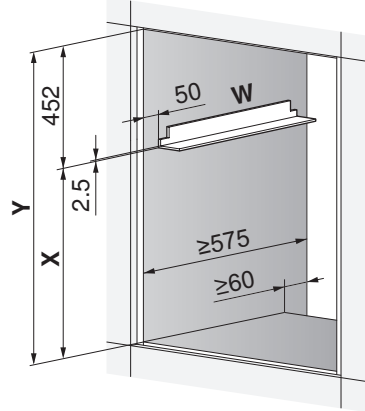


设备前部尺寸: 详图 X/Y (参见页码 11)

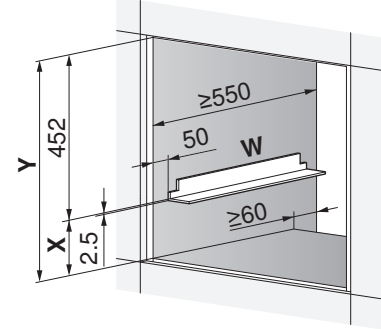
另一台设备下方



另一台设备上方



在保温层上方



X = 另一台设备的高度

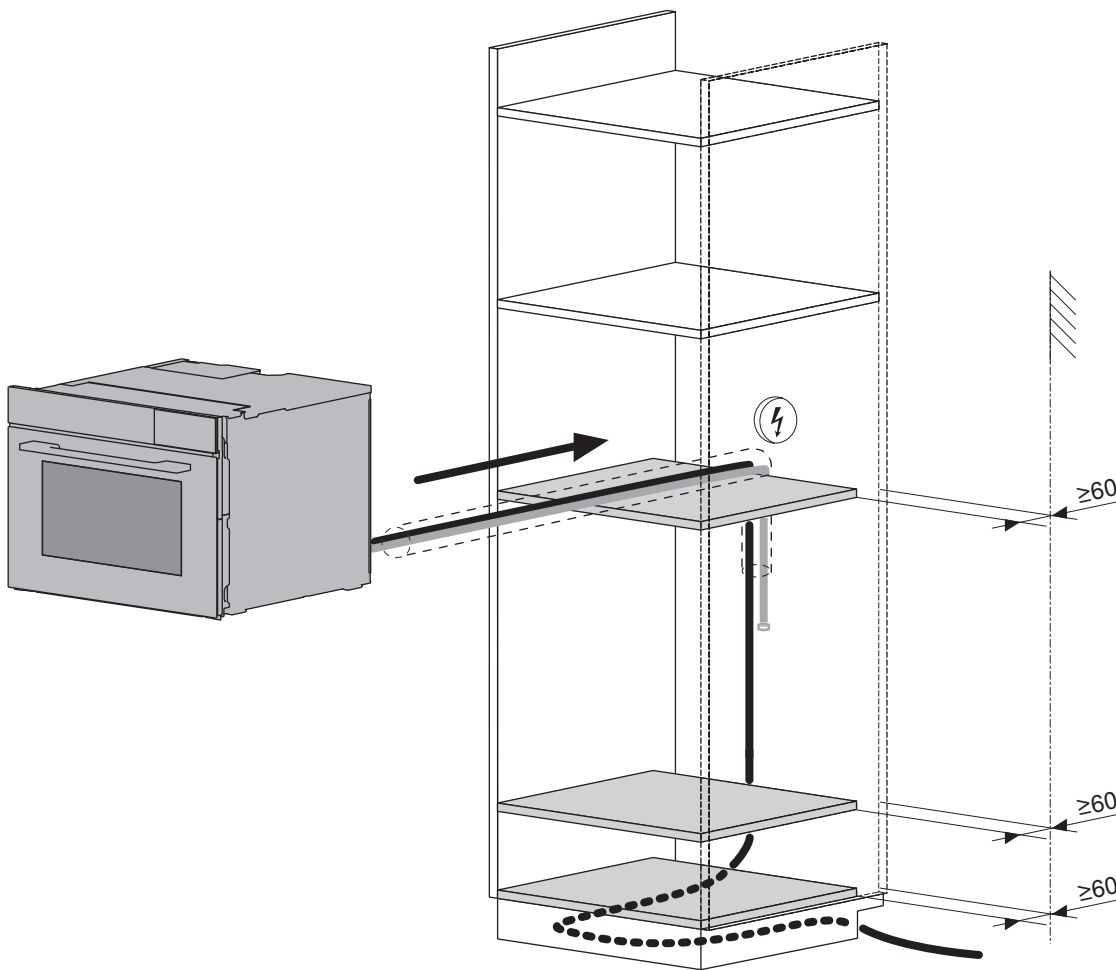
Y = 隔间高度

W = 角铁套件 K50572

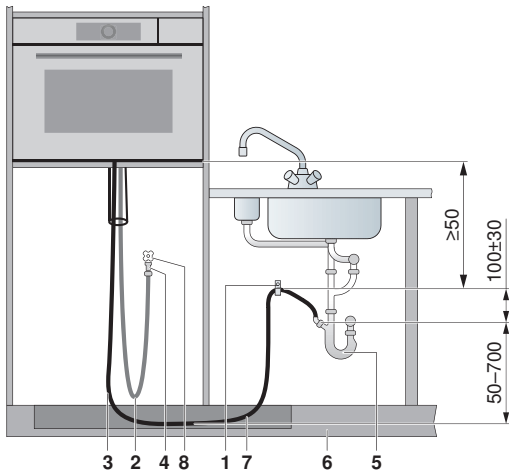


如果安装深度小于 575 mm，因为空间需求，建议将设备安装到另外的设备之下。
 在一个共用的隔间中嵌入式安装了另一台设备时，需要使用角铁套件 W (K50572)。

安装



卫生设施接口




- 1 软管卡箍
- 2 铠装供水软管 2 m, G ¾"
- 3 排水软管 3 m, 接口内径 22 mm
- 4 回流防止器

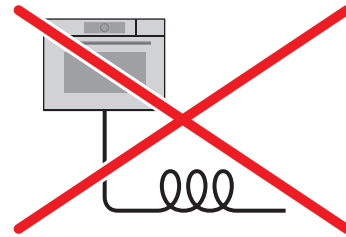
现场安装

- 5 虹吸管
- 6 底座板
- 7 软管伸入底座中
- 8 冷水接口, 带截止阀

排水

• 排水软管长度: 3 m。若有需要可选购 5 m 长的排水管 (产品号 1012933)。

 **不可加长或裁短已安装的排水软管。从设备底部到虹吸管的落差必须至少为 50 mm。敷设排水软管时不得存在扭曲、压紧和拉伸的情况。**




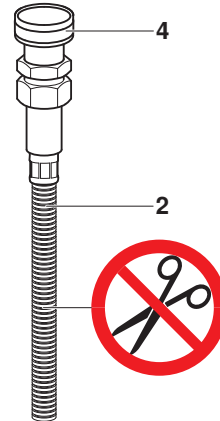
冷水接口进水

工作压力: 0.1–1.0 MPa (1–10 bar)

仅可用于水硬度 > 3° 法国硬度 (> 1.7° 德国硬度)。

铠装软管长度 2 m

 **必须遵守当地供水部门的规定。现有的软管如有缺陷, 必须更换。不得裁短或损坏进水软管。如果柔性进水软管不够长, 必须对家用电器进行牢固加长。必须随时都能够到截止阀。**



 **根据规范要求, 设备必须使用随附的逆流防止器 1278183 连接至饮用水管网。**

3 烤箱

3.1 一般提示



只有随时可以在不损坏设备的情况下拆除整台设备，维修才能顺利进行。
为了确保通风良好，必须严格遵守下列隔间和间隙尺寸。

3.2 电气连接数据



关于电气连接的一般信息和位置概览，参见连接、区域和尺寸概览 (参见页码 5)一章。

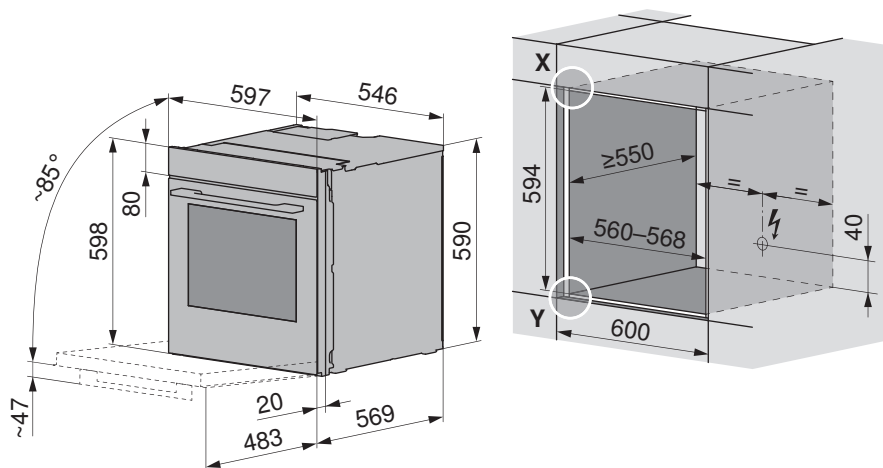
设备	型号编号	电源连接	保险丝	连接功率	电源线
Combair V2000 45	21048	220–240 V~ 50 Hz	16 A	3400 W	最小1.8 m, 带插头
Combair V4000 45/45P	21049、21058				
Combair V6000 45/45P	21050、21059、 21067、21070				
Combair V2000 60	21043				
Combair V4000 60/60P	21045、21055				
Combair V6000 60/60P	21047、21057、 21068、21073				
Combair V600 60	21128			3300 W	

3.3 Excellence Line 60 cm

烤箱

Combair V2000 60、Combair V4000/V6000 60/60P，隔间高度 600

适用于以下型号：21043、21045、21047、21055、21057、21068、21073

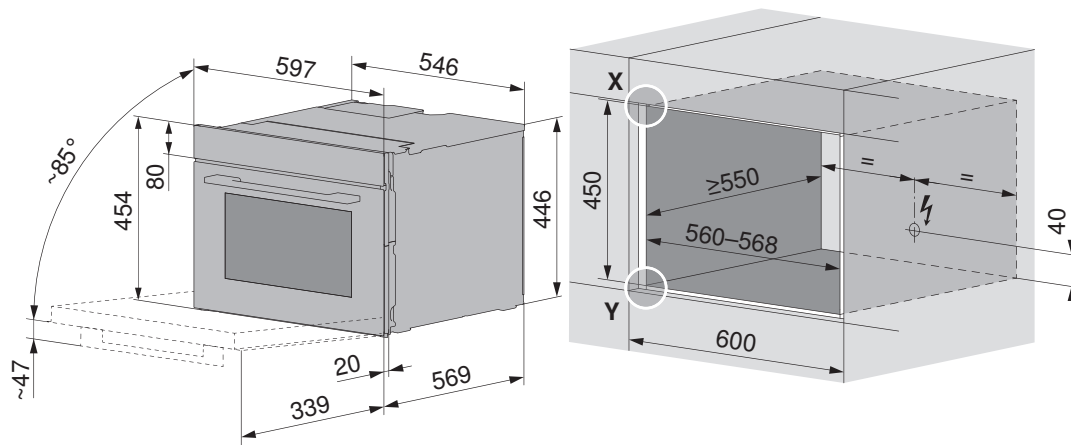


设备前部尺寸：详图 X/Y (参见页码 11)

紧凑型烤箱

Comhair V2000 45、Comhair V4000/V6000 45/45P, 隔间高度 450

适用于以下型号: 21048-21050、21058、21059、21067、21070



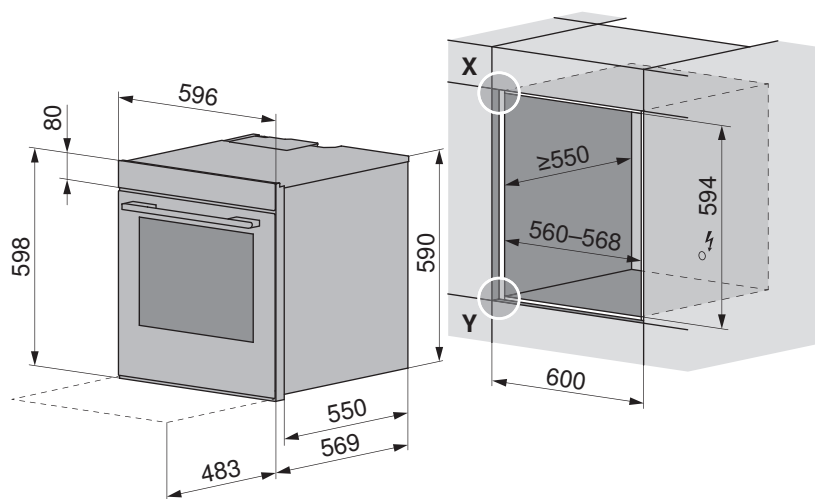
设备前部尺寸: 详图 X/Y (参见页码 11)

3.4 Advanced Line 60 cm

烤箱

Comhair V600 60, 隔间高度 600

适用于以下型号: 21128



设备前部尺寸: 详图 X/Y (参见页码 12)

4 真空屉盒、保温屉盒和系统抽屉

4.1 一般提示



只有随时可以在不损坏设备的情况下拆除整台设备，维修才能顺利进行。

4.2 电气连接数据



每台设备应配备独立的供电线路。



有关电气接线的通用信息以及位置概览参见章节 连接、区域及尺寸概览 (参见页码 5)。

设备	电源连接	保险丝	连接功率	电源线
真空屉盒	220-240 V~ 50 Hz	10 A	320 W	1.7 m, 带插头
保温屉盒			810 W	

4.3 真空屉盒



可能组合款型的角套件 和 VacuDrawer V6000 的防倾斜角套件 (参见页码 131) 不包含在交付范围内。
 VacuDrawer V6000 的防倾斜角套件 (参见页码 131) 如果在真空密封抽屉上方安装了一台 **CoffeeCenter** 或**未安装任何设备**, 则必须订购。

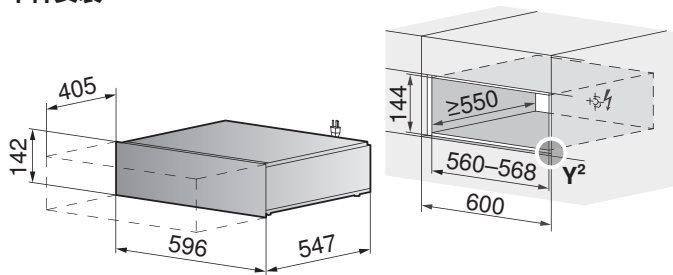


若与保温抽屉并列安装, 则同时订购 边缘保护套件 (参见页码 131)。

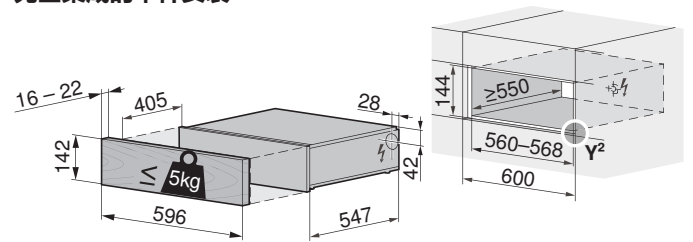


连同带自来水接口的 CombiSteamer 嵌入式安装时, 必须考虑 ≥ 575 mm 的安装进深 (参见页码 15)。

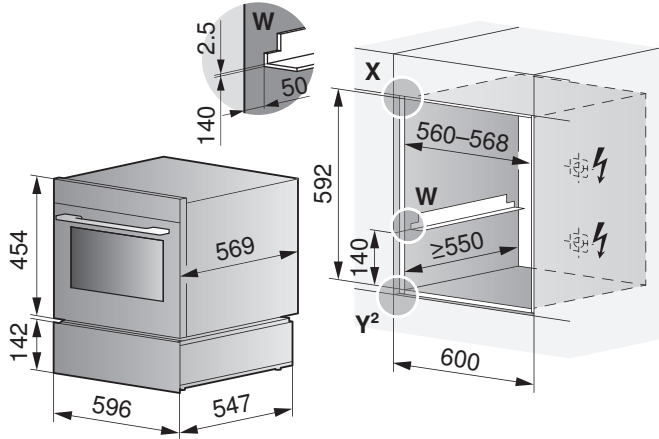
VacuDrawer V6000 (36004)
 单件安装



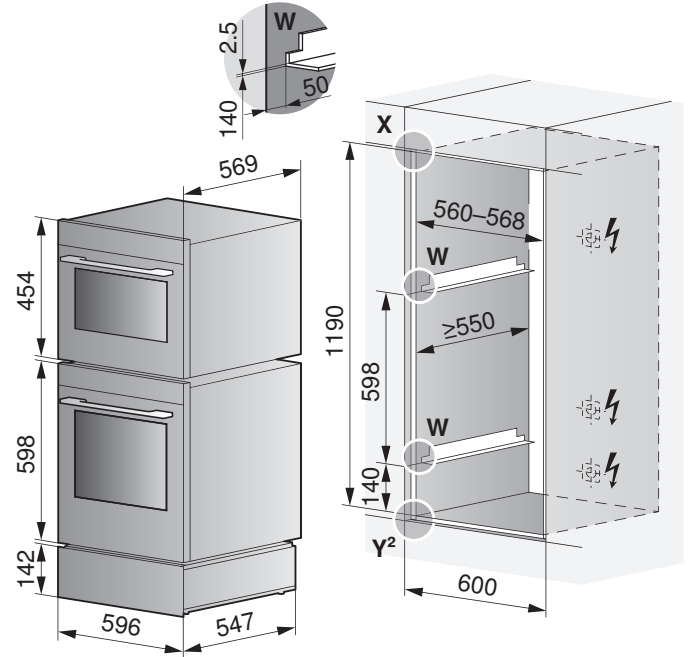
VacuDrawer V6000 (36005)
 完全集成的单件安装



包括紧凑型烤箱或蒸汽装置在内的嵌入式安装



包括烤箱和紧凑型烤箱或蒸汽装置在内的嵌入式安装



设备前部尺寸: 详图 X/Y² (参见页码 11)

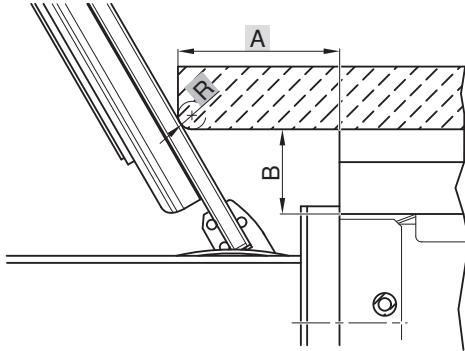
厨房台面下真空屉盒的正确安装



不要将设备安装在家具门后面。

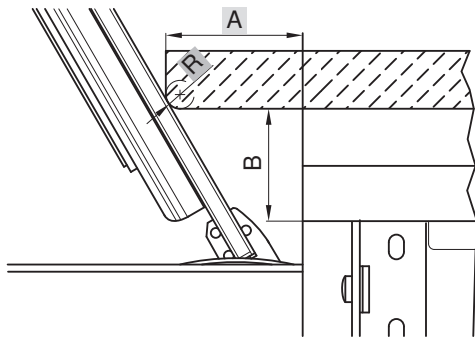
如果厨房台面相对于家具主体突出太多，可能会导致与真空屉盒的**设备玻璃盖板**发生碰撞。
 留意尺寸表。

设计集成



		R [mm]						
		0	2	4	6	8	10	
A [mm]	36	5.528						B [mm]
	38	8.992	7.528	6.064				
	40	12.456	10.992	9.528	8.064	6.600	5.136	
	42	15.920	14.456	12.992	11.528	10.064	8.600	
	44	19.384	17.920	16.456	14.992	13.528	12.064	
	46	22.848	21.384	19.920	18.456	16.992	15.528	
	48	26.313	24.848	23.384	21.920	20.456	18.992	
	50	29.777	28.313	26.848	25.384	23.920	22.456	
	52	33.241	31.777	30.313	28.848	27.384	25.920	
	54	36.705	35.241	33.777	32.313	30.848	29.384	
	56	40.169	38.705	37.241	35.777	34.313	32.848	
	58	43.633	42.169	40.705	39.241	37.777	36.313	
	60	47.097	45.633	44.169	42.705	41.241	39.777	

完全集成



		R [mm]					
		0	2	4	6	8	10
A [mm]	24	7.850	6.386				
	26	11.314	9.850	8.386	6.922	5.458	
	28	14.778	13.314	11.850	10.386	8.922	7.458
	30	18.243	16.778	15.314	13.850	12.386	10.922
	32	21.707	20.243	18.778	17.314	15.850	14.386
	34	25.171	23.707	22.243	20.778	19.314	17.850
	36	28.635	27.171	25.707	24.243	22.778	21.314
	38	32.099	30.635	29.171	27.707	26.243	24.778
	40	35.563	34.099	32.635	31.171	29.707	28.243
	42	39.027	37.563	36.099	34.635	33.171	31.707
	44	42.491	41.027	39.563	38.099	36.635	35.171
	46	45.955	44.491	43.027	41.563	40.099	38.635
48	49.419	47.955	46.491	45.027	43.563	42.099	

B [mm]

特殊安装情况可以查看这里。

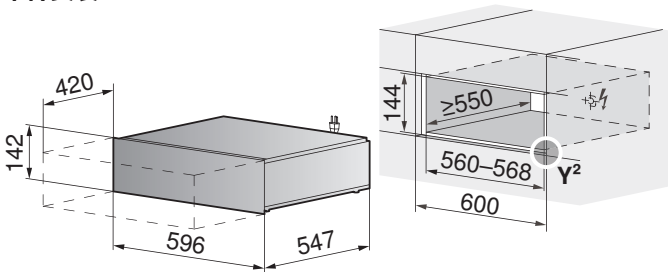


4.4 保温展盒

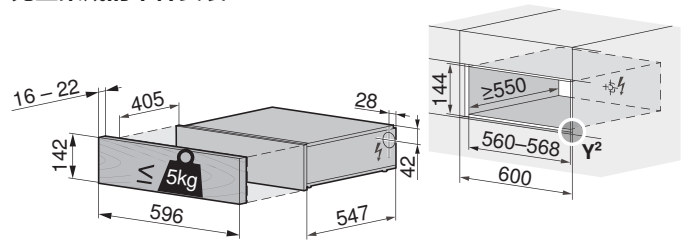


支承角不包括在供货范围内。同时订购角铁套件 K50572。

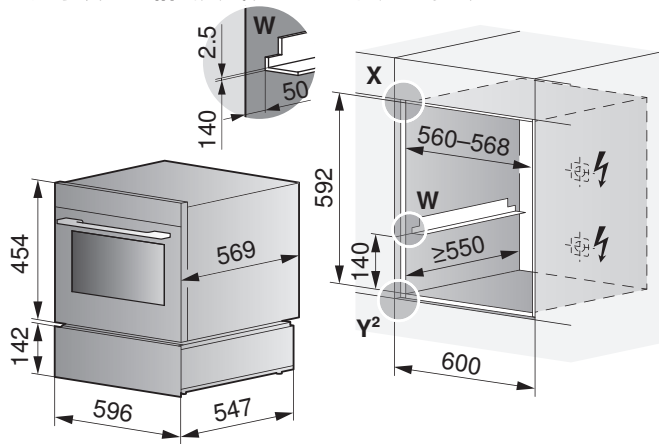
WarmingDrawer V4000 14 (34026)
 单件安装



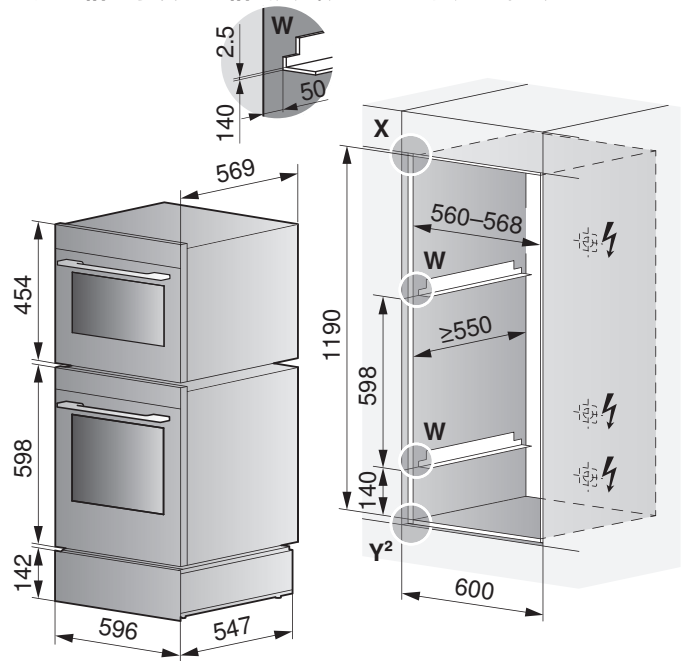
WarmingDrawer V4000 14 (34027)
 完全集成的单件安装



包括紧凑型烤箱或蒸汽装置在内的嵌入式安装

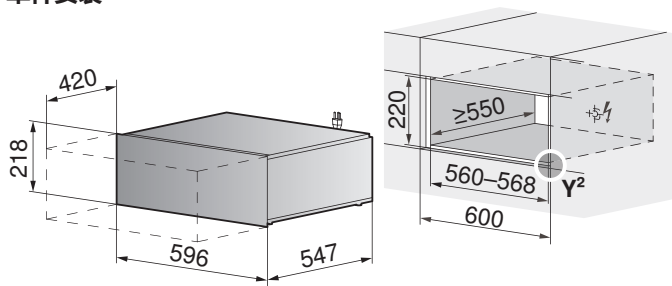


包括烤箱和紧凑型烤箱或蒸汽装置在内的嵌入式安装

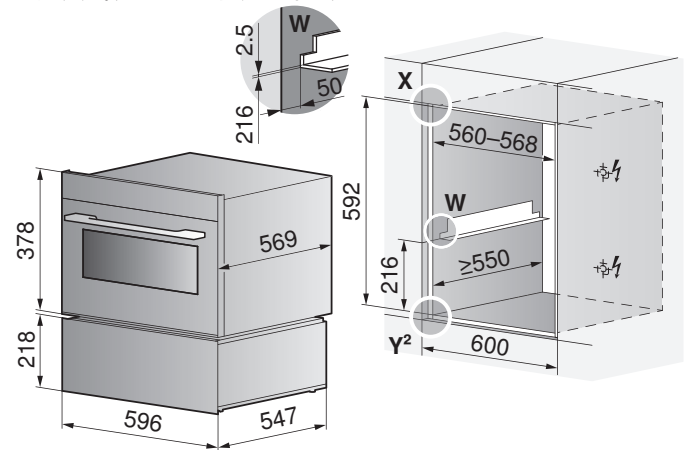


WarmingDrawer V4000 22 (34029)

单件安装



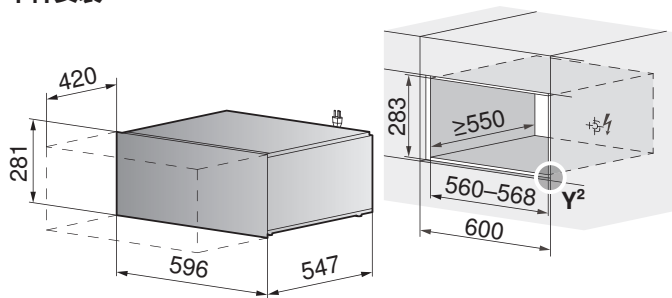
包括蒸汽装置在内的嵌入式安装



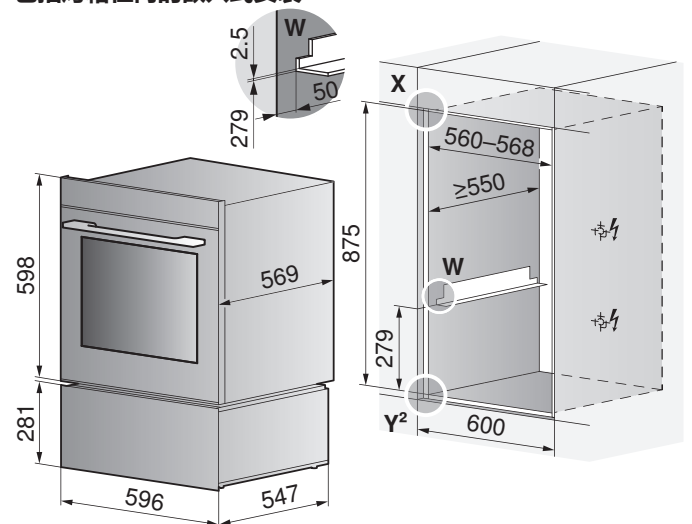
设备前部尺寸: 详图 X/Y

WarmingDrawer V4000 28 (34030)

单件安装



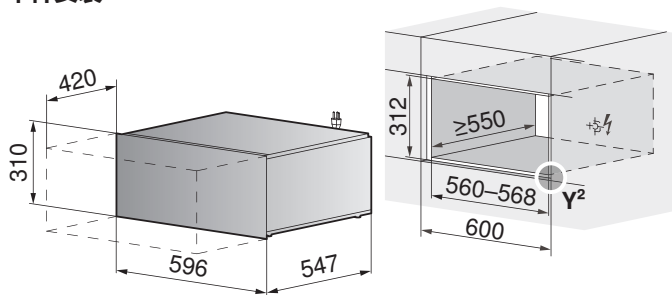
包括烤箱在内的嵌入式安装



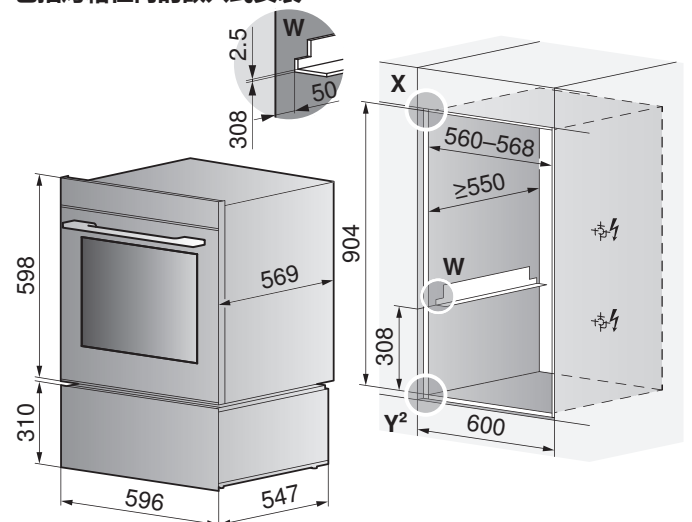
设备前部尺寸: 详图 X/Y²

WarmingDrawer V4000 31 (34031)

单件安装



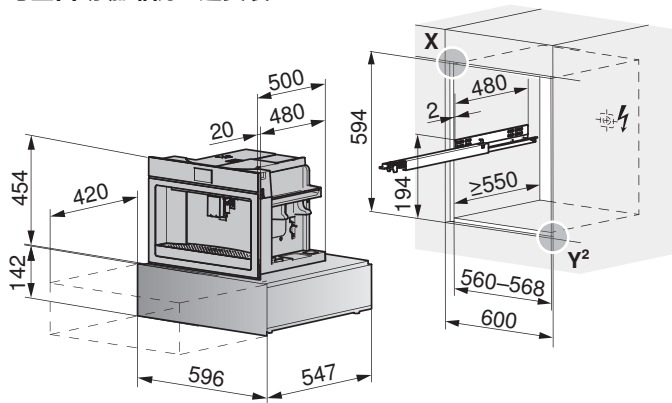
包括烤箱在内的嵌入式安装



设备前部尺寸: 详图 X/Y²

4.5 系统抽屉

Drawer V2000 14 (35005) 与全自动咖啡机一起安装



设备前部尺寸：详图 X/Y² (参见页码 11)



用于安装和操作全自动咖啡机的滑轨包括在全自动咖啡机的供货范围内。

5 微波炉

5.1 一般提示



只有随时可以在不损坏设备的情况下拆除整台设备，维修才能顺利进行。

5.2 电气连接数据



关于电气连接的一般信息和位置概览，参见连接、区域和尺寸概览 (参见页码 5)一章。

设备	电源连接	保险丝	连接功率	电源线
CombiMiwell V4000 45 (24025)	220–240 V~ 50 Hz	16 A	3600 W	1.5 m, 带插头
Miwell V600 38 (24019)	220–230 V~ 50 Hz	10 A	1450 W	1.5 m, 带插头

5.3 隔间宽度为 60 cm 的微波炉

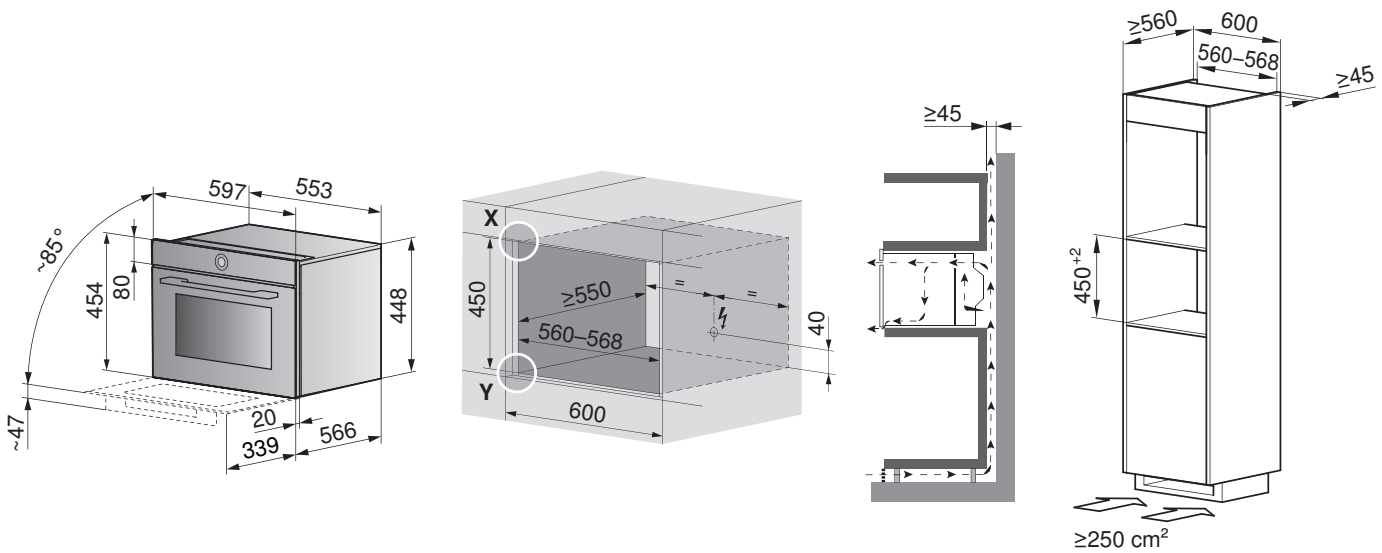


儿童保护最低安装高度：保持地面到微波炉底部间距为 850 mm!

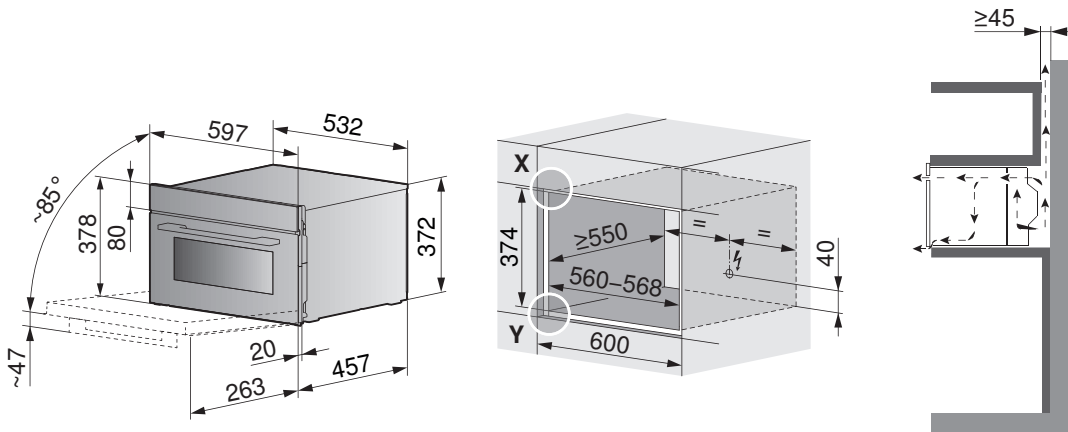


也可以通过具有相应横截面的暗装接合件确保隔间通风。更多信息参见第 隔间通风 (参见页码 118) 章。

CombiMiwell V4000 45 (24025)



Miwell V600 38 (24019)



设备前部尺寸：详图 X/Y (参见页码 11)



6 全自动咖啡机

6.1 一般提示



只有随时可以在不损坏设备的情况下拆除整台设备，维修才能顺利进行。

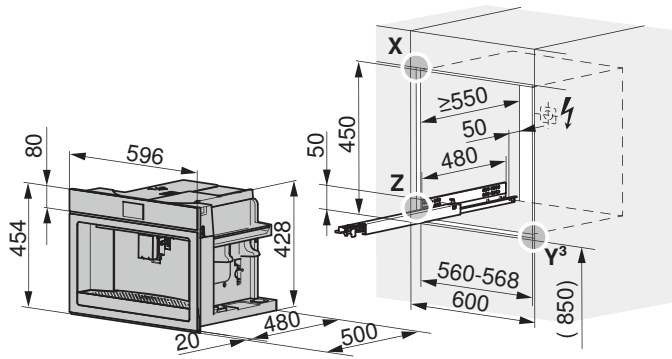
6.2 电气连接数据



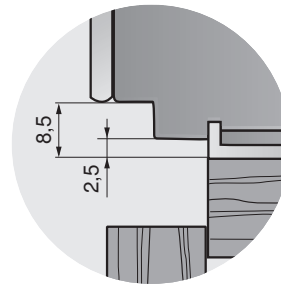
关于电气连接的一般信息和位置概览，参见连接、区域和尺寸概览 (参见页码 5)一章。

电源连接	保险丝	连接功率	电源线
220-240 V~ 50-60 Hz	10 A	1350 W	1.5 m, 带插头

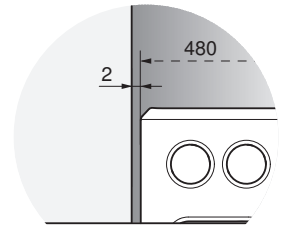
6.3 CoffeeCenter V6000 45 (25005)



细节图 Y³



细节图 Z



设备前部尺寸：细节图 X (参见页码 11)

7 可能的组合型式



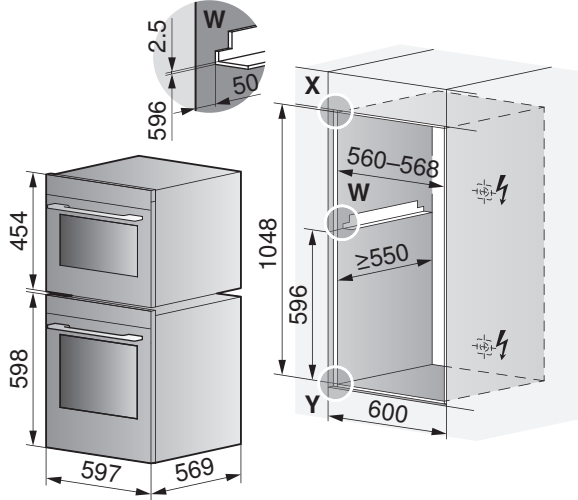
关于电气连接的一般信息和位置概览，参见连接、区域和尺寸概览 (参见页码 5)一章。

7.1 烤箱和蒸汽装置

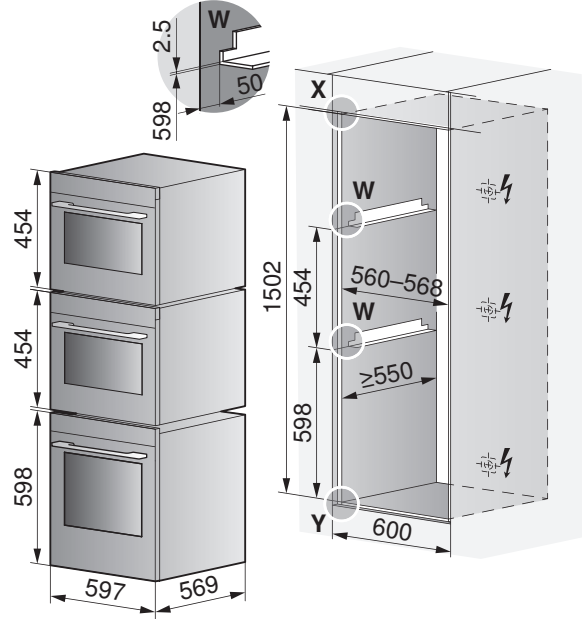


在一个共用的隔间中嵌入式安装了另一台设备时，需要使用角铁套件 **W** (K50572)。支承角不包括在供货范围内。

烤箱/蒸箱和小型烤箱/蒸箱

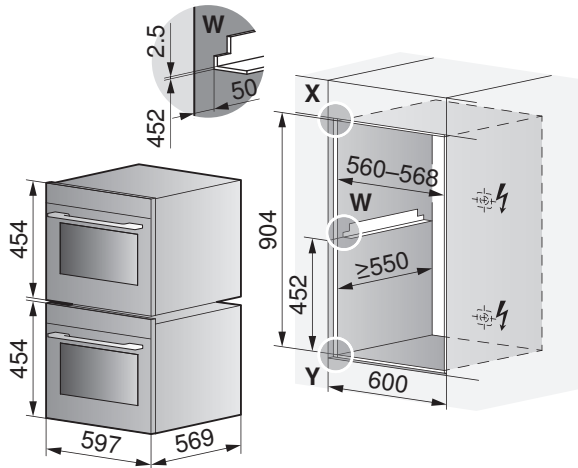


烤箱/蒸箱和小型烤箱和蒸箱



设备前部尺寸：详图 X/Y (参见页码 11)

紧凑型烤箱和蒸汽装置

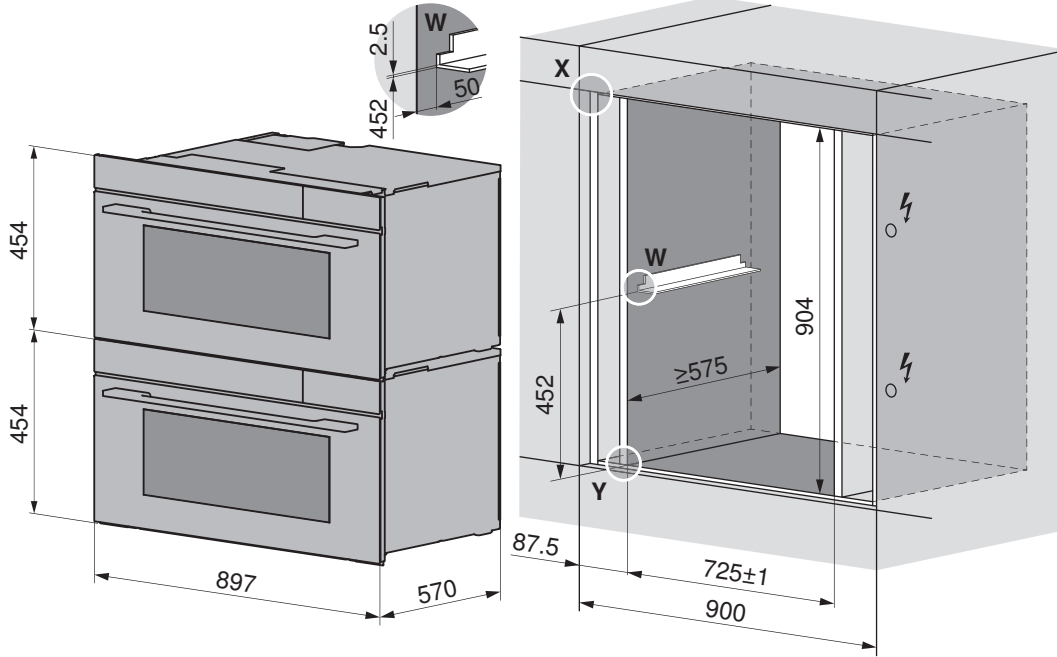


设备前部尺寸：详图 X/Y (参见页码 11)



在一个共用的隔间中嵌入式安装了另一台设备时，需要使用角铁套件 **W** (K50572)。支承角不包括在供货范围内。

CombiSteamer V6000 45L Grand - 嵌入式安装在双层隔间中



设备前部尺寸：详图 X/Y (参见页码 11)

7.2 烤箱 & 微波炉



儿童保护最低安装高度：保持地面到微波炉底部间距为 850 mm!

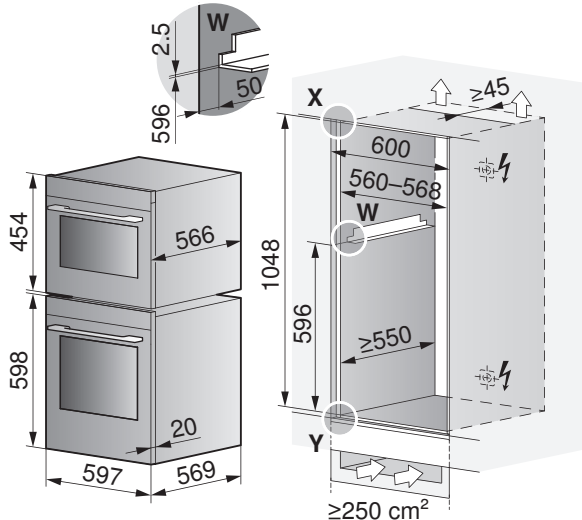


也可以通过具有相应横截面的暗装接合件确保隔间通风。更多相关信息参见第 隔间通风 (参见页码 118) 章。

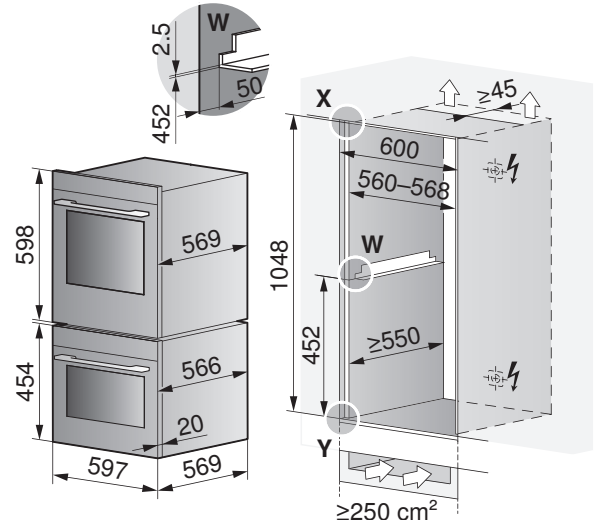


在一个共用的隔间中嵌入式安装了另一台设备时，需要使用角铁套件 **W** (K50572)。支承角不包括在供货范围内。


CombiMiwell V4000 45 & 烤箱/蒸箱



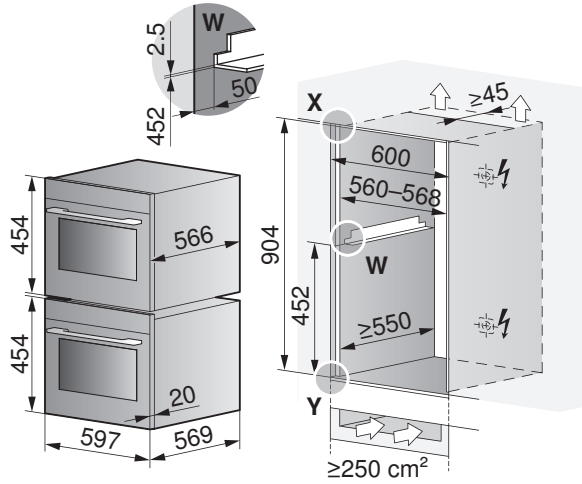
CombiMiwell V4000 45 & 烤箱/蒸箱



设备前部尺寸：详图 X/Y (参见页码 11)

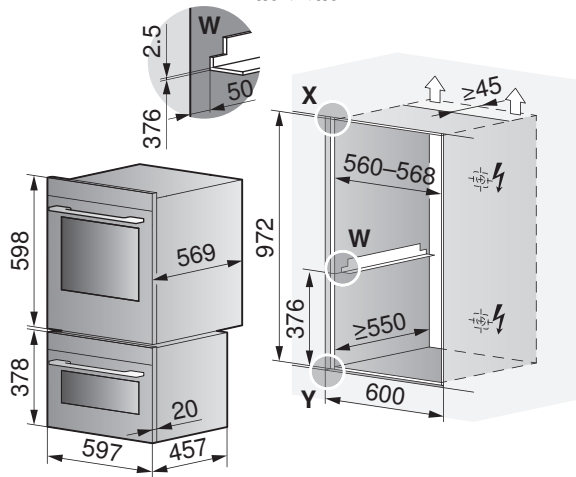
 在一个共用的隔间中嵌入式安装了另一台设备时，需要使用角铁套件 **W** (K50572)。支承角不包括在供货范围内。

CombiMiwell V4000 45 和小型烤箱/蒸汽装置



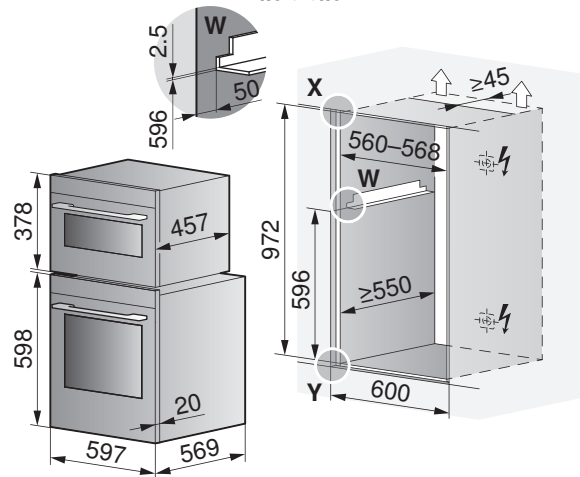
设备前部尺寸：详图 X/Y (参见页码 11)

Miwell V600 38 & 烤箱/蒸箱



设备前部尺寸：详图 X/Y (参见页码 11)

Miwell V600 38 & 烤箱/蒸箱

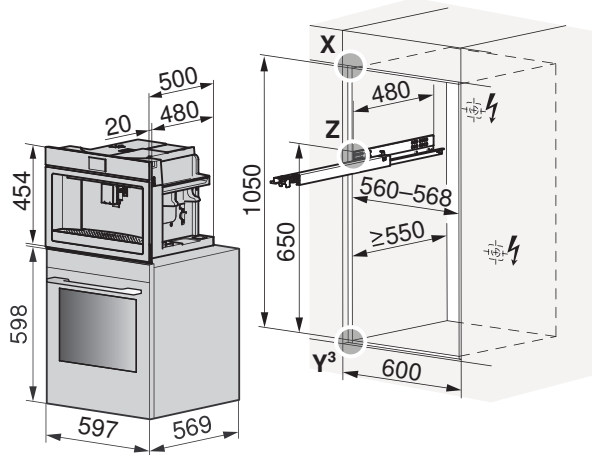


7.3 烤箱和全自动咖啡机



用于安装和操作的滑轨包括在供货范围内。

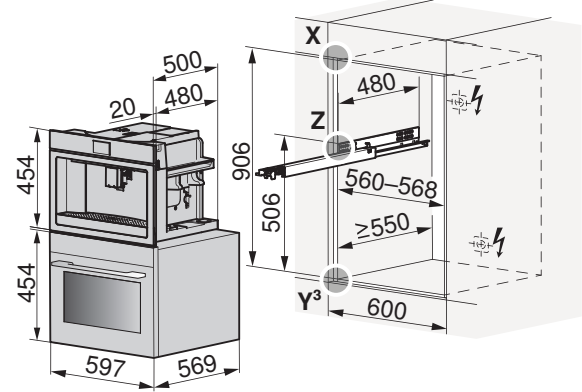
CoffeeCenter V6000 45 & 烤箱/蒸箱



设备前部尺寸：细节图 X (参见页码 11)

设备内部尺寸：细节图 Y³/Z (参见页码 29)

CoffeeCenter V6000 45 和紧凑型烤箱/蒸汽装置



8 CookTop 玻璃陶瓷炉具

8.1 一般提示



电磁感应炉盘需要足够的通风 (参见页码 35)。

对于直接进行下部安装的厨盒来说, 建议留出通风口并在电源线区域中加装接触保护件。为此可使用通风保护板套件。配件 (参见页码 132)。



只有随时可以在不损坏设备的情况下拆除整台设备, 维修才能顺利进行。
待安装炉盘的台板外观可能与此处图中所示的炉盘不同!

8.2 OptiGlass 涂层

对于具有 OptiGlass 涂层的灶具来说建议使用卤素灯或 LED 灯进行照明。如果使用荧光灯管对具有 OptiGlass 涂层的灶具照明, 则玻璃表面会呈现出令人眼花的颜色。

8.3 电气连接数据



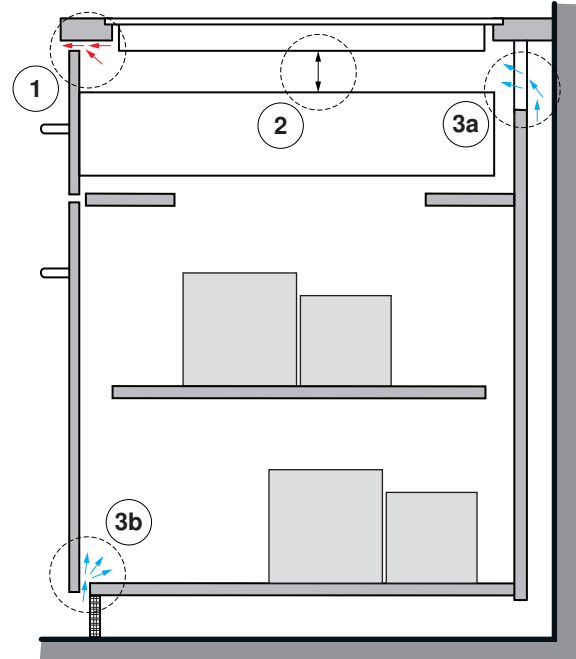
关于电气连接的一般信息和位置概览, 参见连接、区域和尺寸概览 (参见页码 5)一章。

设备	电源连接	保险丝	连接功率	电源线
CookTop Teppan Yaki I40	220-240 V~ 50-60 Hz	16 A	2800 W	1.7 m, 无插头
CookTop V2000 I302、 CookTop V4000 I302/I402			3700 W	
CookTop V2000 I604/I804、 CookTop V4000 I604		32 A	7400 W	
CookTop V4000 I904	220-240 V~ 50-60 Hz	32 A	7400 W	
CookTop V6000 I906 FullFlex	220-240 V~ 50-60 Hz	48 A	11100 W	
CookTop V6000 I705 FullFlex	220-240 V~ 50-60 Hz	32 A	7400 W	

8.4 通风

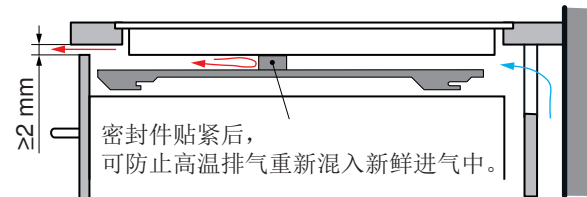
安装 V-ZUG 电磁感应炉盘时，必须遵守下列最低要求：

1. 应通过前面 $\geq 2\text{ mm}$ 的通风口确保排出热空气。
2. 必须保证设备下方的空间 $\geq 10\text{ mm}$ 。
3. 除了排气外，还应考虑家具内的空气供给。为此，您可选择以下选项：
 - a) 底柜的后壁在工作台面切口区域必须保持开放，以确保通过通风槽实现持续的空气流通。空气必须从家具外部进入，并能够在家具内部至炉盘之间自由流动。底座下部不得全封闭。这一点可通过底座板上的暗装接合件或通过使用通风风格栅来实现。
 - b) 也可通过隐藏的新鲜空气入口确保家具内的空气流通。为使足够的冷空气被吸入，必须确保新鲜空气可持续循环到家具外部。相应地，位于下部的双层屉盒也不得将家具全封闭。



建议

如果用户使用炉盘时达到了功率极限，则到一定时间起，功率通常会降低。市场上所有可用的电磁感应炉盘都存在这种工作方式。如果用户的烹饪行为导致经常出现这种极限情况，则可通过优化通风设计进一步扩大功率。为此，原则上建议安装带密封件的通风保护板（参见页码 48）。



只有贴紧了密封件，通风保护板才能达到所需的效果。因此，也可以单独购买泡沫塑料密封件，对其他品牌的保护板进行改装（参见页码 132）。

8.5 采用“DualDesign” 叠放安装

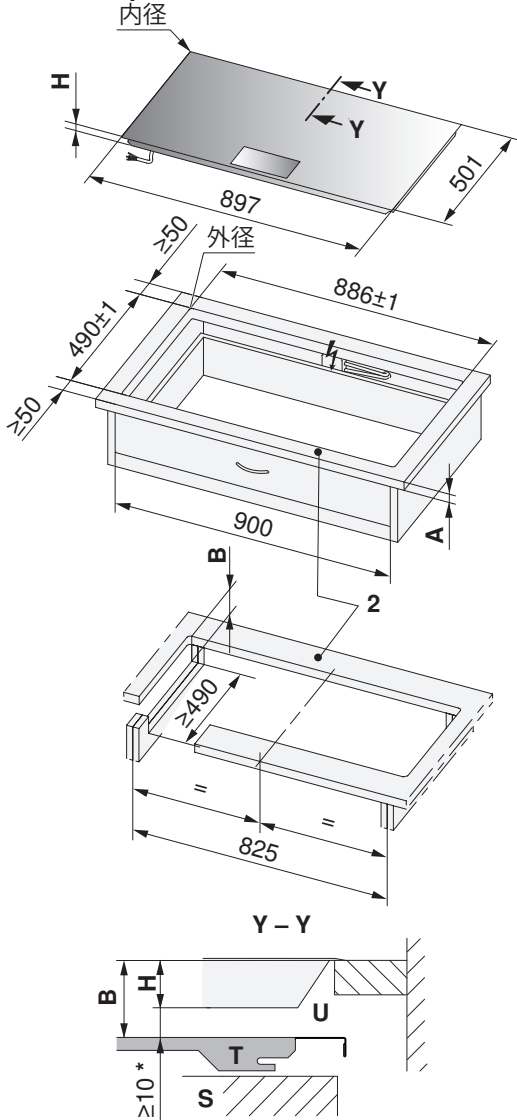


建议务必安装配有密封件的通风保护板。

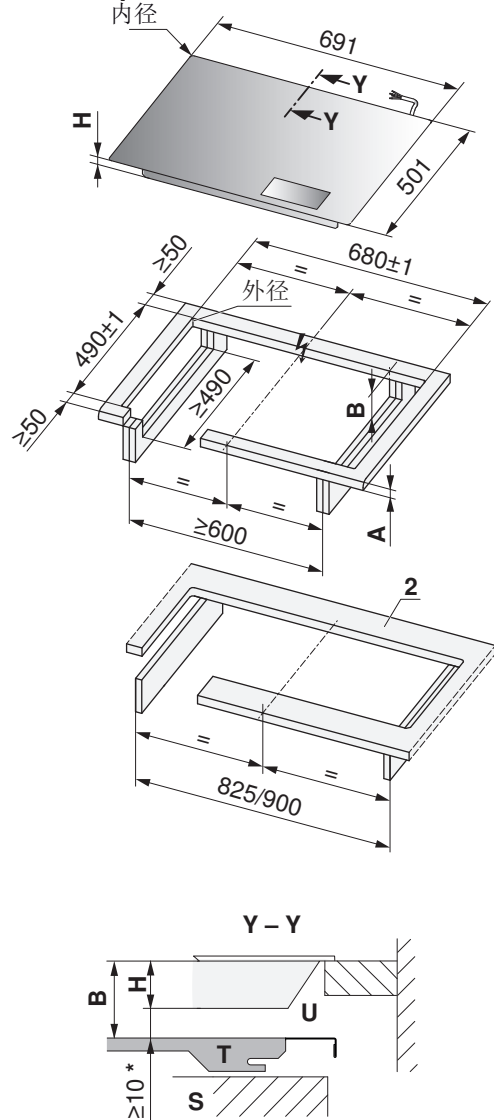


- 开口角半径尽量 ≤ 5 mm
- 设备角半径 2 mm

CookTop V6000 I906 FullFlex (31134)



CookTop V6000 I705 FullFlex (31132)



* 必须留出活动空间!

2 前后支撑条均在底部用钢筋加固。支撑条宽度则由石材台面制造商确定。根据石材属性不同，支撑条最小宽度可能会有变化。

型号	A 制造商自定义	B	H	角半径 Ra/Ri
CookTop V6000 I906 FullFlex、 CookTop V6000 I705 FullFlex	≤40 mm	≥82 mm	72 mm	5/2 mm

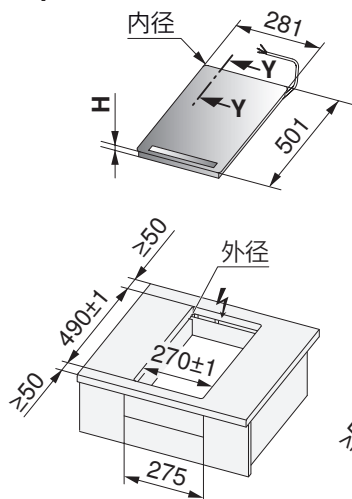
- A** 工作台板厚度
- B** 通过整个切口面进行维修更换时所需的空间
- H** 工作台板顶部至炉盘底部的尺寸
- Ra** 外部切面角半径
- Ri** 设备角半径
- S** 橱柜/家具
- T** 通风保护板
- U** 进风口

采用“DualDesign”叠放安装

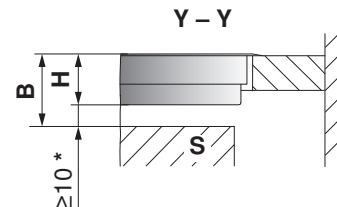
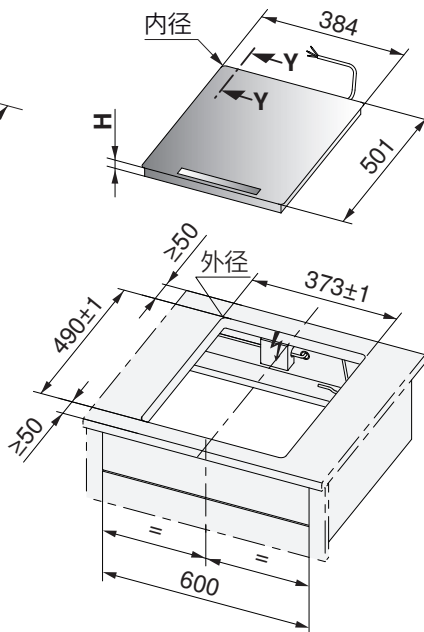


- 开口角半径尽量 ≤ 5 mm
- 设备角半径 2 mm

**CookTop V2000 I302 (31177)、
 CookTop V4000 I302 (31143)**



CookTop V4000 I402 (31144)



* 必须留出活动空间!

型号	B	H	角半径 Ra/Ri
CookTop V2000/V4000	≥ 61.7 mm	51.7 mm	5/2 mm

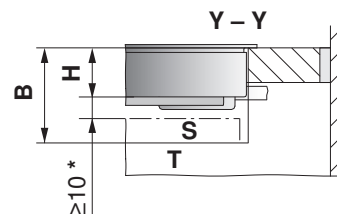
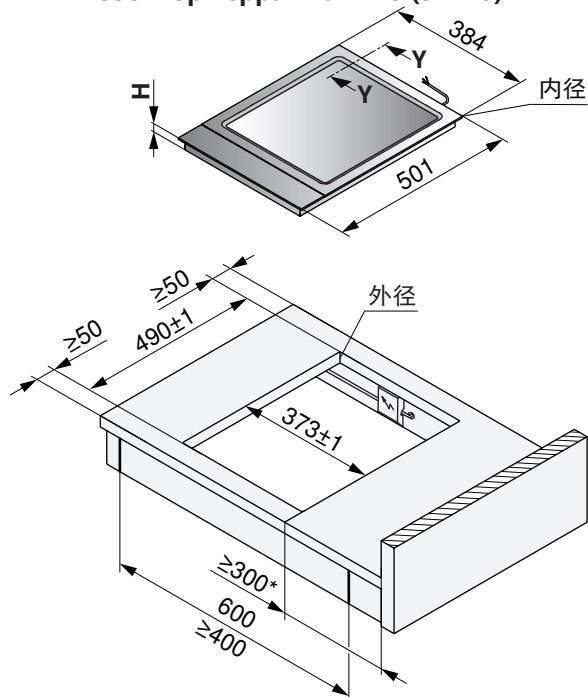
- B** 通过整个切口面进行通风和维修更换时所需的空间
- H** 工作台板顶部至炉盘底部（通风开口）的尺寸
- Ra** 外部切面角半径
- Ri** 设备角半径
- S** 屉盒/家具

采用“DualDesign”叠放安装



- 开口角半径尽量 ≤ 5 mm
- 设备角半径 2 mm

CookTop Teppan Yaki I40 (31140)



* 双面，出于技术原因

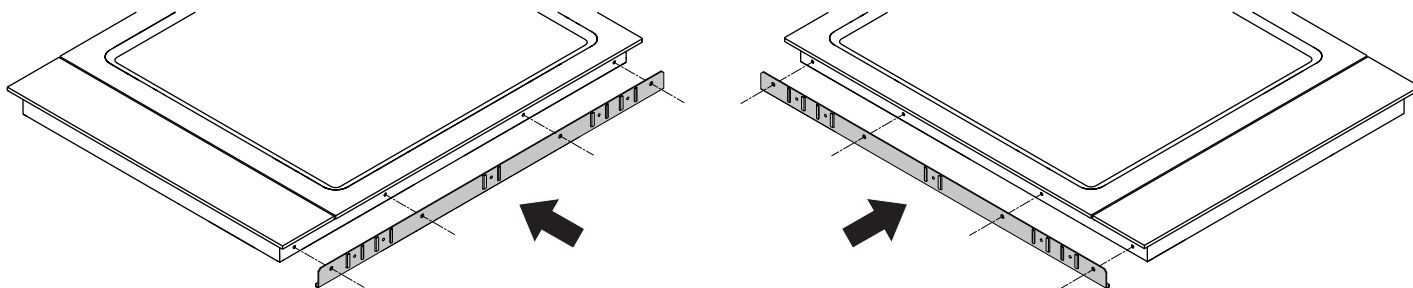
型号	B	H	角半径 Ra/Ri
CookTop Teppan Yaki	≥ 74 mm	64 mm	0-5/2 mm

- B** 通过整个切口面进行通风和维修更换时所需的空间
H 工作台板顶部至炉盘底部（通风开口）的尺寸
Ra 外部切面角半径
Ri 设备角半径
S 屉盒/家具
T 侧壁

组合嵌入式安装

针对叠放式组合安装需要侧面边条套件 1028587 和中间支撑板条 1014361（不锈钢）或 1019199（黑色）。

▶ 侧面边条必须在设备左右侧分别用四个螺栓固定。



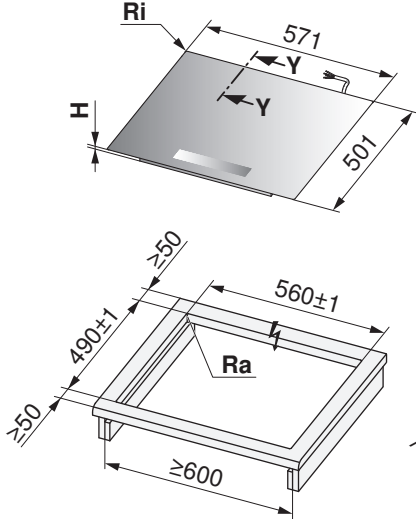
平置式组合安装已在文档 1013770 中进行了描述。

采用“DualDesign” 叠放安装

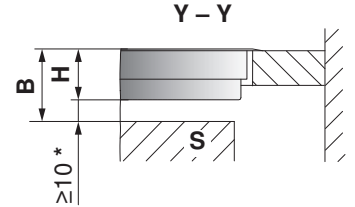
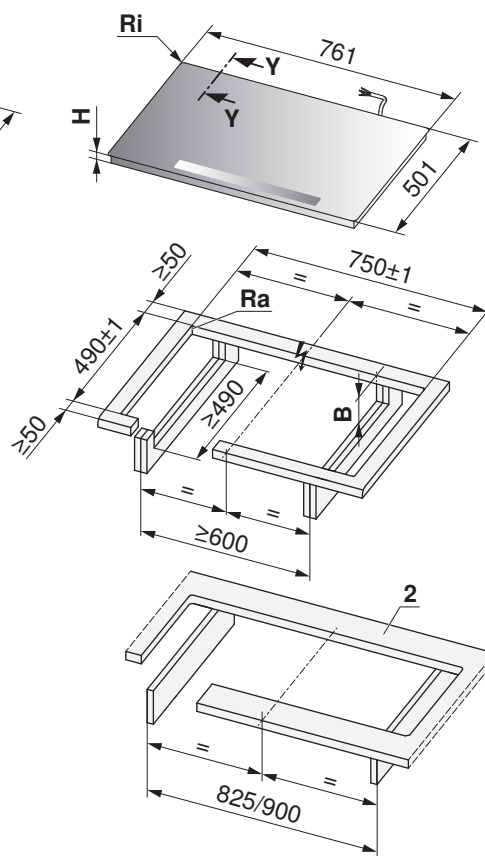


- 开口角半径尽量 ≤ 5 mm
- 设备角半径 2 mm

**CookTop V2000 I604 (31179)、
CookTop V4000 I604 (31115/31157)**



**CookTop V2000 I804 (31182)、
CookTop V4000 I804 (31158)**



* 必须留出活动空间!

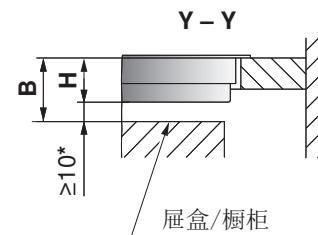
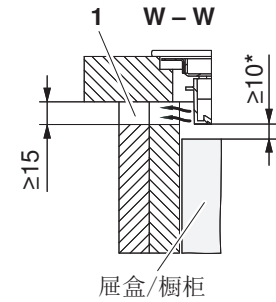
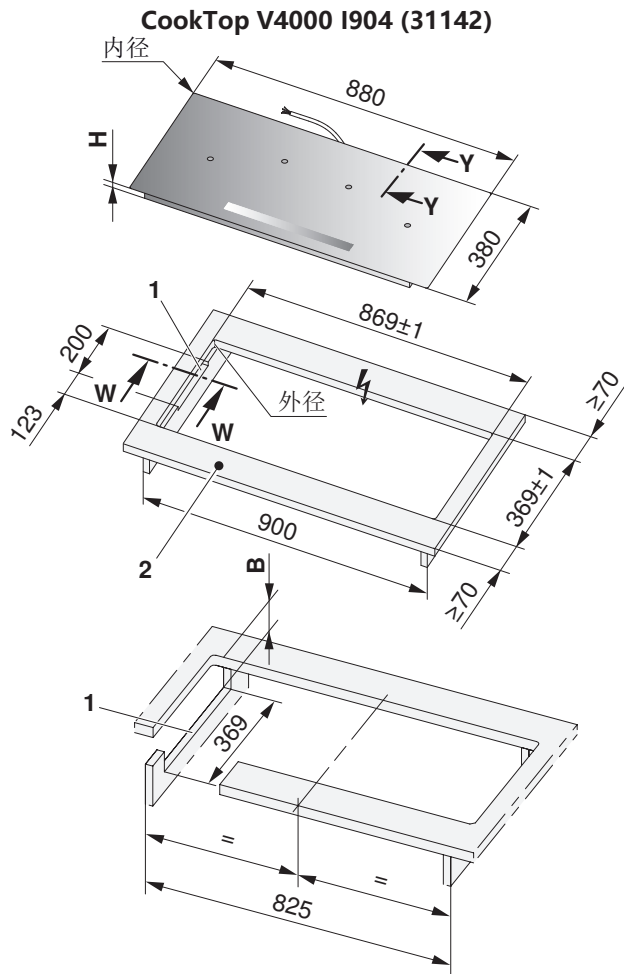
型号	B	H	角半径 Ra/Ri
CookTop V2000 (31179, 31182)	≥ 71 mm	47.7 mm	5/2 mm
CookTop V4000 (31115)	≥ 60 mm	50 mm	5/2 mm
CookTop V4000 (31157、31158)	≥ 58 mm	48 mm	5/2 mm

- B** 通过整个切口面进行通风和维修更换时所需的空间
- H** 工作台板顶部至炉盘底部 (通风开口) 的尺寸
- Ra** 外部切面角半径
- Ri** 设备角半径
- S** 屉盒/家具

采用“DualDesign”叠放安装



- 开口角半径尽量 ≤ 5 mm
- 设备角半径 2 mm



* 必须留出活动空间!

- 1 在隔间宽度 ≥ 900 mm 时, 左侧/右侧侧壁中的切面, 用于设备的通风。
- 2 前后支撑条均在底部用钢筋加固。支撑条宽度则由石材台面制造商确定。根据石材属性不同, 支撑条最小宽度可能会有变化。

型号	B	H	角半径 Ra/Ri
CookTop V4000	≥ 61 mm	51 mm	5/2 mm

- B** 通过整个切口面进行通风和维修更换时所需的空间
H 工作台板顶部至炉盘底部 (通风开口) 的尺寸
Ra 外部切面角半径
Ri 设备角半径
S 橱柜/家具

8.6 采用 “DualDesign” 与平面齐平安装



灶具必须可向下方拆除!

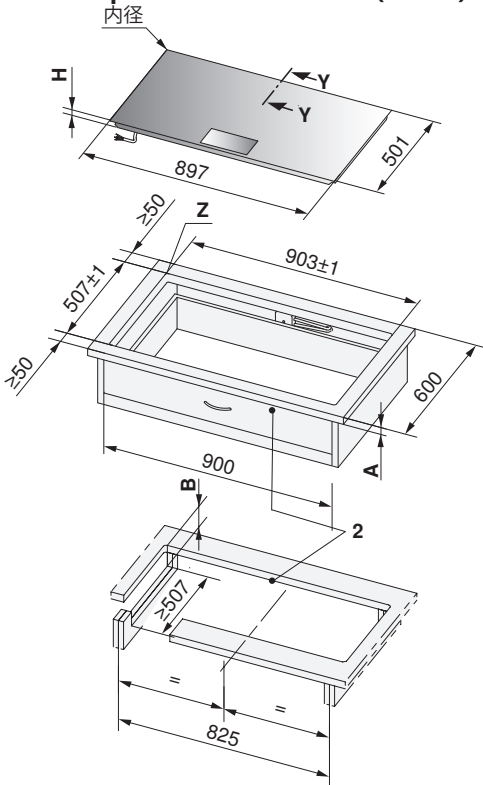


建议务必安装配有密封件的通风保护板。

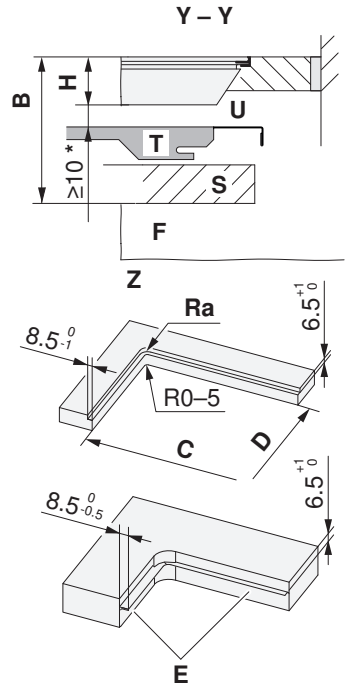
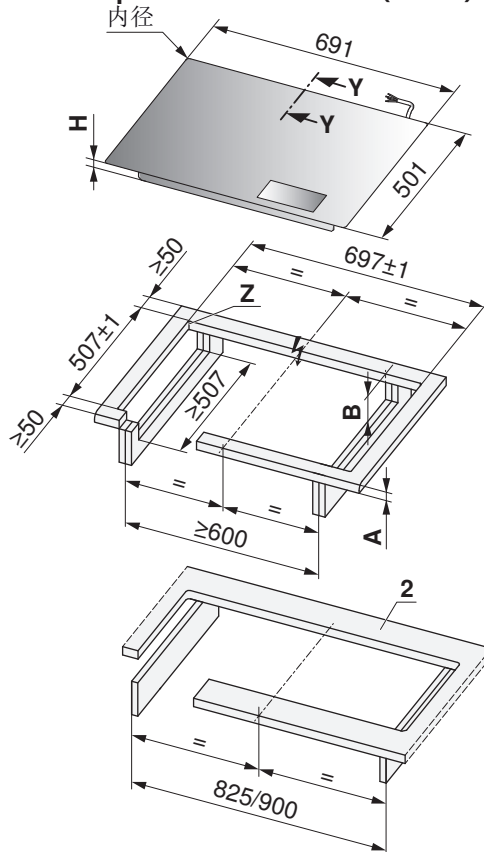


- 开口角半径尽量 ≤ 5 mm
- 设备角半径 2 mm

CookTop V6000 I906 FullFlex (31134)



CookTop V6000 I705 FullFlex (31132)



* 必须留出活动空间!

2 前后支撑条均在底部用钢筋加固。支撑条宽度则由石材台面制造商确定。根据石材属性不同，支撑条最小宽度可能会有变化。

型号	A 制造商自定义	B	C/D	H	角半径 Ra/Ri
CookTop V6000 I906 FullFlex	≤ 40 mm	≥ 150 mm	886/490 mm	76 mm	5/2 mm
CookTop V6000 I705 FullFlex			680/490 mm		

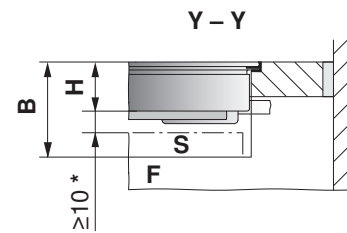
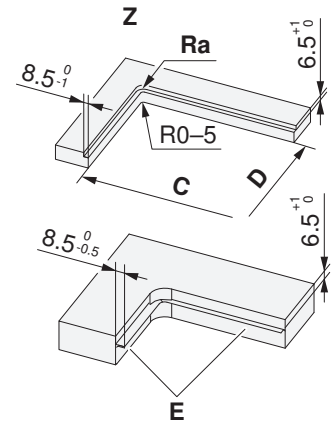
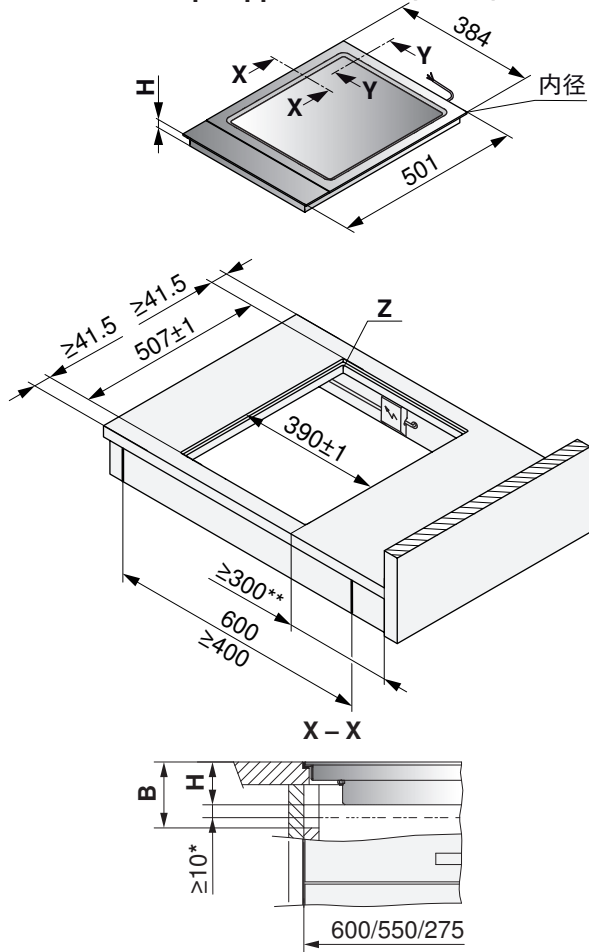
- A 工作台板厚度
- B 通过整个切口面进行维修更换时所需的空间
- E 钢制角粘结或拧紧
- F 侧壁
- H 工作台板顶部至炉盘底部的尺寸
- Ra 外部切面角半径
- Ri 设备角半径
- S 屉盒/家具
- T 通风保护板
- U 进风口

采用“DualDesign”与平面齐平安装



- 开口角半径尽量 ≤ 5 mm
- 设备角半径 2 mm

CookTop TeppanYaki I40 (31140)



* 必须留出活动空间（用于通风）！

** 双面，基于操作原因。

型号	B	C/D	H	角半径 Ra/Ri
CookTop Teppan Yaki	≥ 73.6 mm	373/490 mm	64 mm	5/2 mm

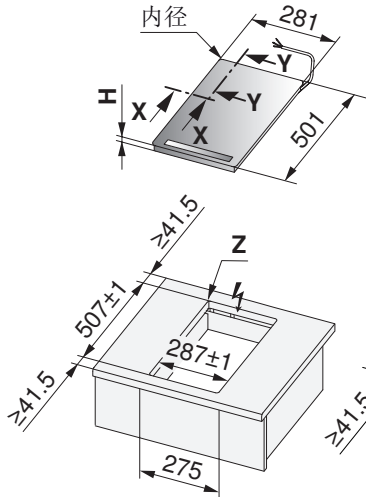
- B** 通过整个切口面进行通风和维修更换时所需的空间
E 钢制角粘结或拧紧
F 侧壁
H 工作台板顶部至炉盘底部（通风开口）的尺寸
Ra 外部切面角半径
Ri 设备角半径
S 屉盒/家具

采用“DualDesign”与平面齐平安装

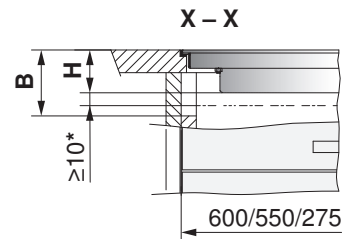
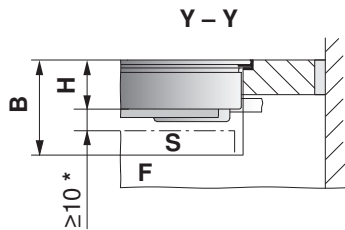
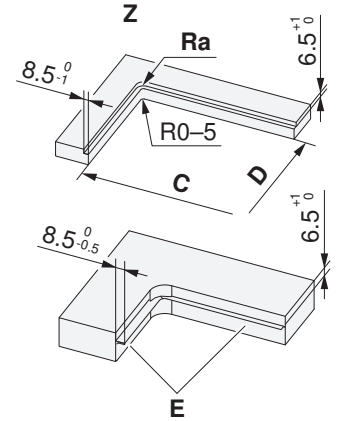
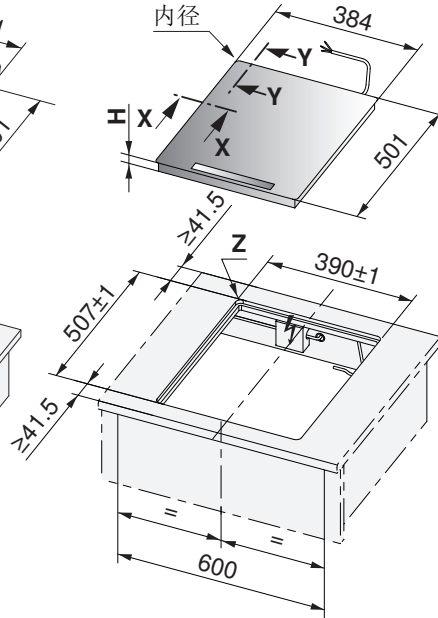


- 开口角半径尽量 ≤5 mm
- 设备角半径 2 mm

**CookTop V2000 I302 (31177)、
 CookTop V4000 I302 (31143)**



CookTop V4000 I402 (31144)



* 必须留出活动空间!

型号	B	C/D	H	角半径 Ra/Ri
CookTop V2000/V4000 I302	≥75 mm	270/490 mm	51.7 mm	5/2 mm
CookTop V4000 I402		373/490 mm	51.7 mm	

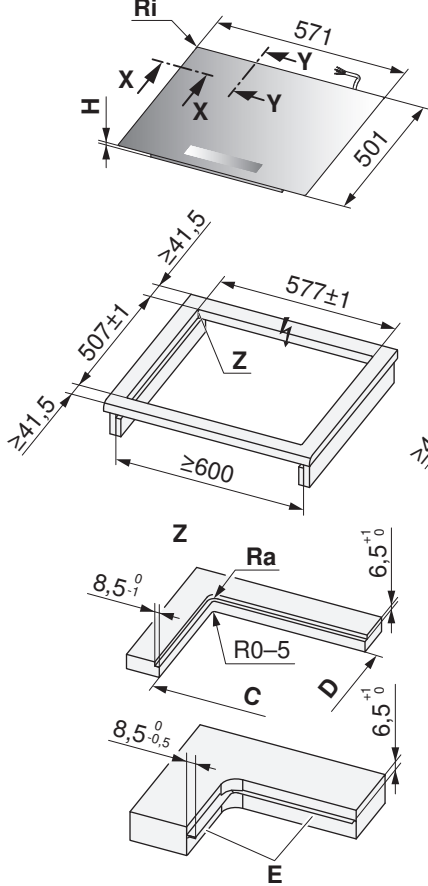
- B** 通过整个切口面进行通风和维修更换时所需的空间
- E** 钢制角粘结或拧紧
- F** 侧壁
- H** 工作台板顶部至炉盘底部 (通风开口) 的尺寸
- Ra** 外部切面角半径
- Ri** 设备角半径
- S** 展盒/家具

采用“DualDesign”与平面齐平安装

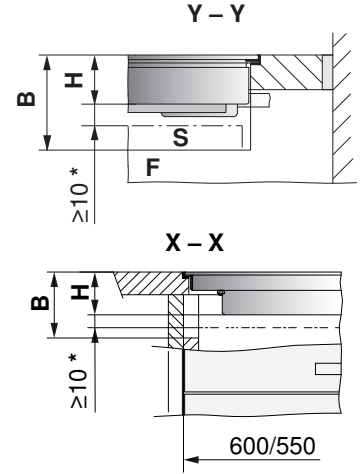
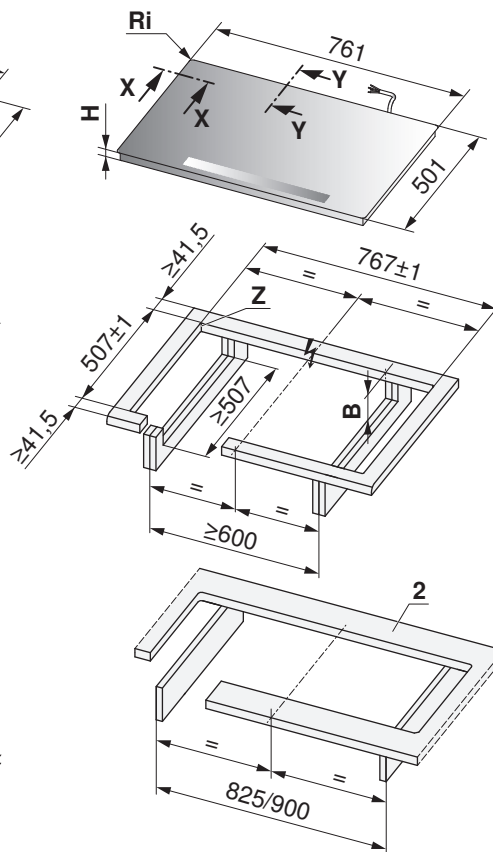


- 开口角半径尽量 ≤ 5 mm
- 设备角半径 2 mm

CookTop V2000 I604 (31179),
 CookTop V4000 I604 (31115/31157)



CookTop V2000 I804 (31182),
 CookTop V4000 I804 (31158)



* 必须留出活动空间（用于通风）！

型号	B	C/D	H	角半径 Ra/Ri
CookTop V2000 I604 (31179), CookTop V4000 I604 (31115)	≥75 mm	560/490 mm	51.7 mm	5/2 mm
CookTop V4000 I604 (31157)		560/490 mm	52.0 mm	
CookTop V2000 I804 (31182)		750/490 mm	51.7 mm	
CookTop V4000 I804 (31158)			52.0 mm	

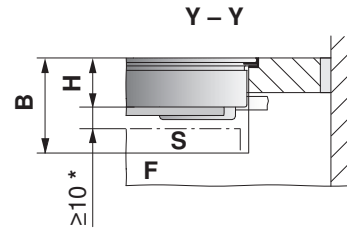
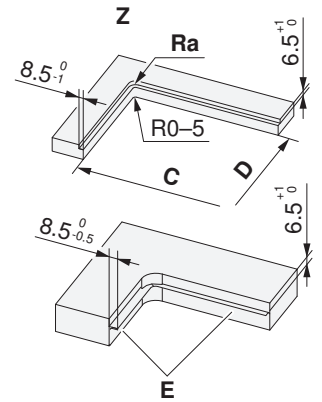
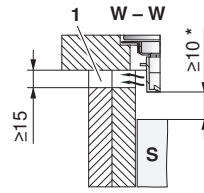
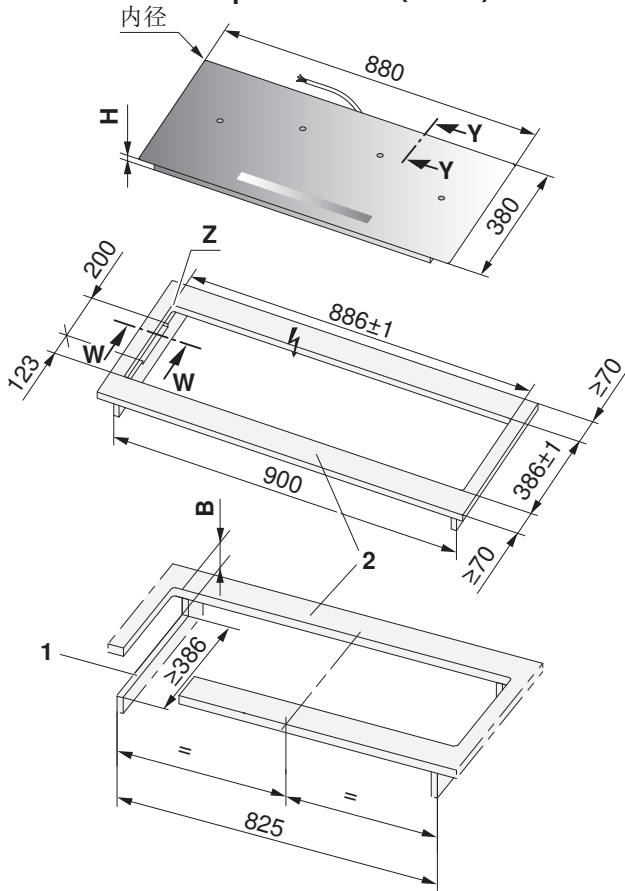
- B** 通过整个切口面进行通风和维修更换时所需的空间
- E** 钢制角粘结或拧紧
- F** 侧壁
- H** 工作台板顶部至炉盘底部（通风开口）的尺寸
- Ra** 外部切面角半径
- Ri** 设备角半径
- S** 屉盒/家具

采用“DualDesign”与平面齐平安装



- 开口角半径尽量 ≤5 mm
- 设备角半径 2 mm

CookTop V4000 I904 (31142)



* 必须留出活动空间!

- 1 在隔间宽度 ≥900 mm 时，左侧/右侧侧壁中的切面，用于设备的通风。
- 2 前后支撑条均在底部用钢筋加固。支撑条宽度则由石材台面制造商确定。根据石材属性不同，支撑条最小宽度可能会有变化。

型号	B	C/D	H	角半径 Ra/Ri
CookTop V4000	≥75 mm	869/369 mm	51 mm	5/2 mm

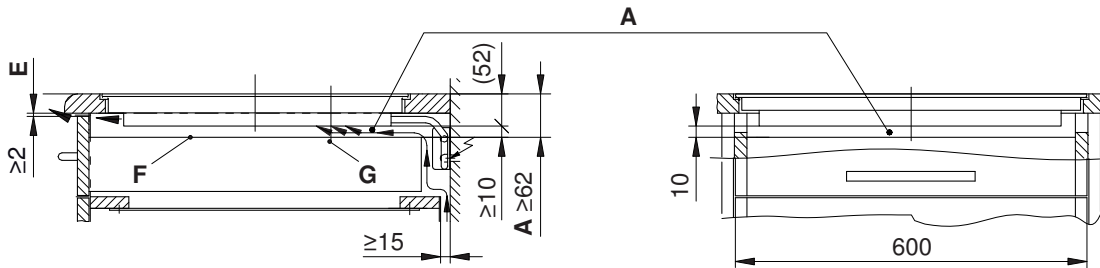
- B** 通过整个切口面进行通风和维修更换时所需的空间
- E** 钢制角粘结或拧紧
- F** 侧壁
- H** 工作台板顶部至炉盘底部（通风开口）的尺寸
- Ra** 外部切面角半径
- Ri** 设备角半径
- S** 屉盒/家具

8.7 安装时无通风保护板



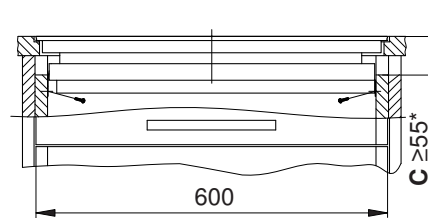
最佳通风要求 (参见页码 35)。

CookTop V4000 I604 (31115)



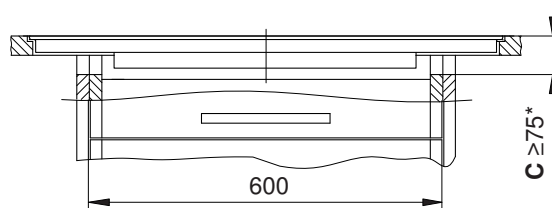
CookTop V2000 I302 (31177)、CookTop V2000 I604 (31179/31180)

见上方示意图



CookTop V4000 I604 (31157)、CookTop V4000 I804 (31158)

见上方示意图



* 齐平式设备需要

A 工作台板下方设备通风所需的空间

B 左右侧壁中设备通风所需的切面

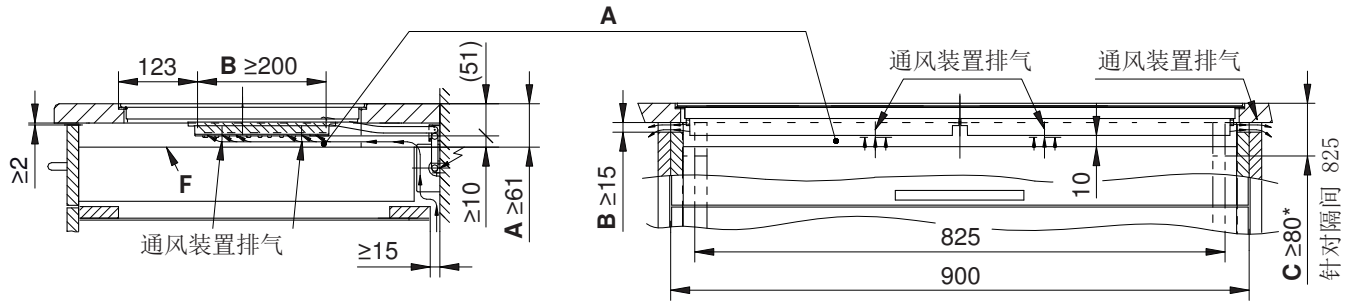
C 齐平式规格的侧壁中用于向下拆卸的切面

E 涵盖整个家具宽度的空气间隙

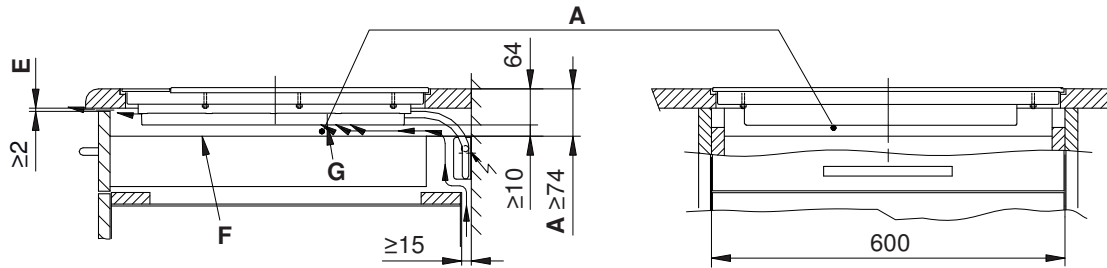
F 展盒

G 风机

CookTop V4000 I904 (31142)



CookTop Teppan Yaki I40 (31140)



- * 齐平式设备需要
- A 工作台板下方设备通风所需的空间
- B 左右侧壁中设备通风所需的切面
- C 齐平式规格的侧壁中用于向下拆卸的切面
- E 涵盖整个家具宽度的空气间隙
- F 屉盒
- G 风机

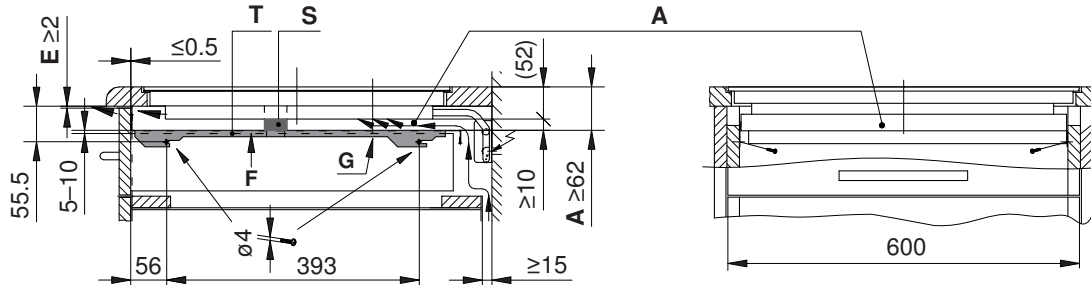
8.8 带有通风保护板的设备安装

更多信息参阅章节 配件 (参见页码 130)



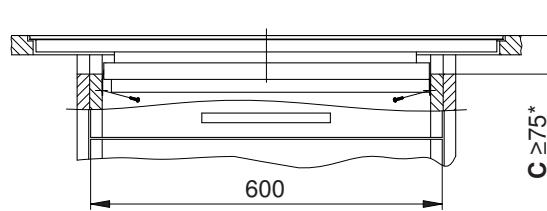
最佳通风要求 (参见页码 35)。

CookTop V2000 I302 (31177)

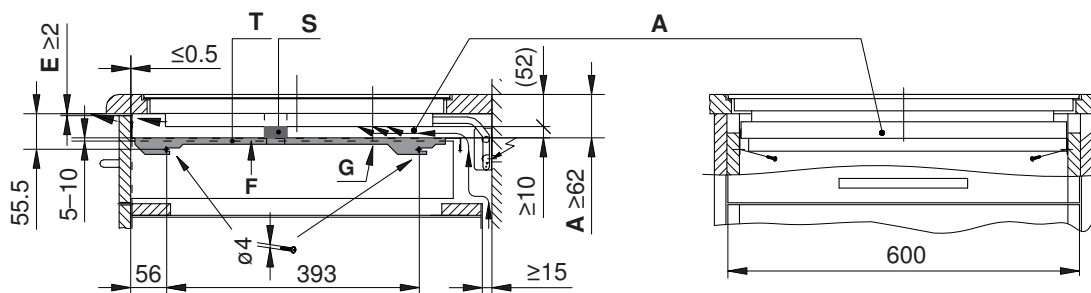


CookTop V4000 I604/I804 (31157/31158)

见上方示意图

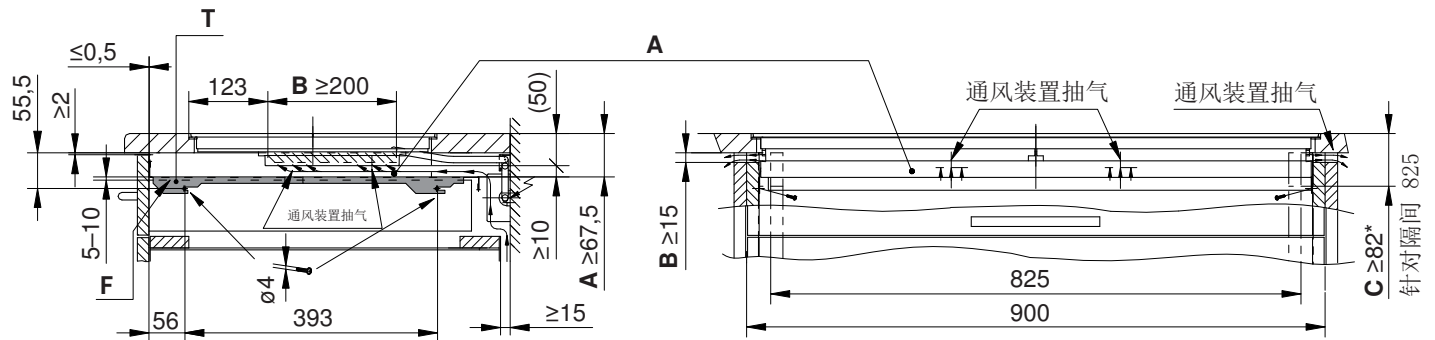


CookTop V4000 I604 (31115)

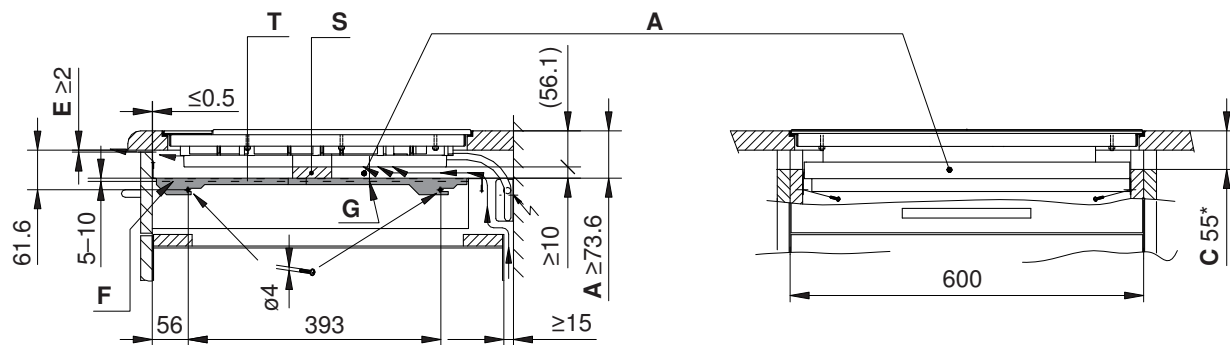


- * 齐平式设备需要
- A 工作台板下方设备通风所需的空间
- B 左右侧壁中设备通风所需的切面
- C 齐平式规格的侧壁中用于向下拆卸的切面
- E 涵盖整个家具宽度的空气间隙
- F 屉盒
- G 风机
- S 密封件在整个家具宽度上紧密贴合
- T 通风保护板

CookTop V4000 I904 (31142)



CookTop Teppan Yaki I40 (31140)

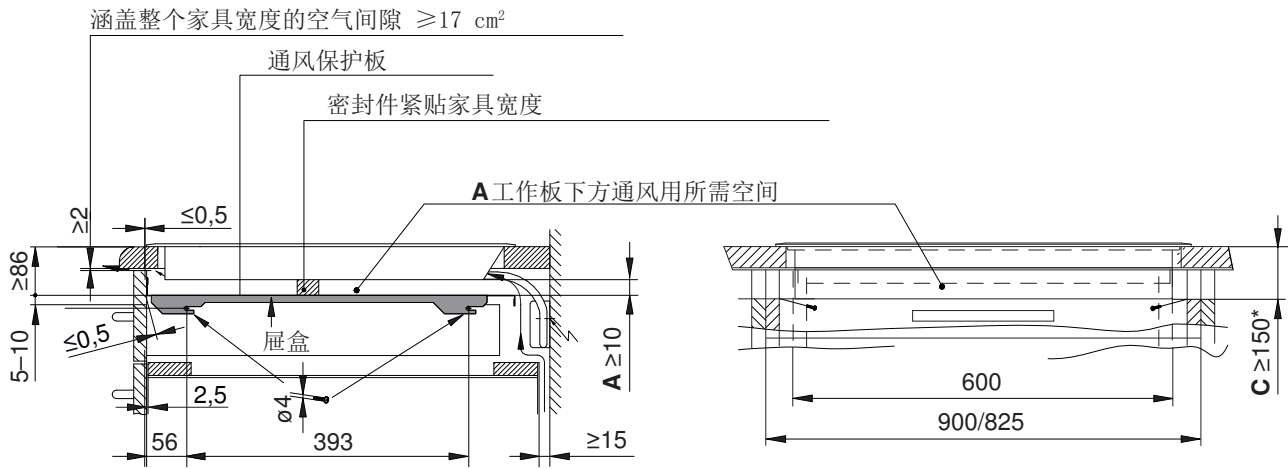


- * 齐平式设备需要
- A 工作台板下方设备通风所需的空间
- B 左右侧壁中设备通风所需的切面
- C 齐平式规格的侧壁中用于向下拆卸的切面
- E 涵盖整个家具宽度的空气间隙
- F 展盒
- G 风机
- S 密封件在整个家具宽度上紧密贴合
- T 通风保护板

CookTop V6000 I906 FullFlex (31134)



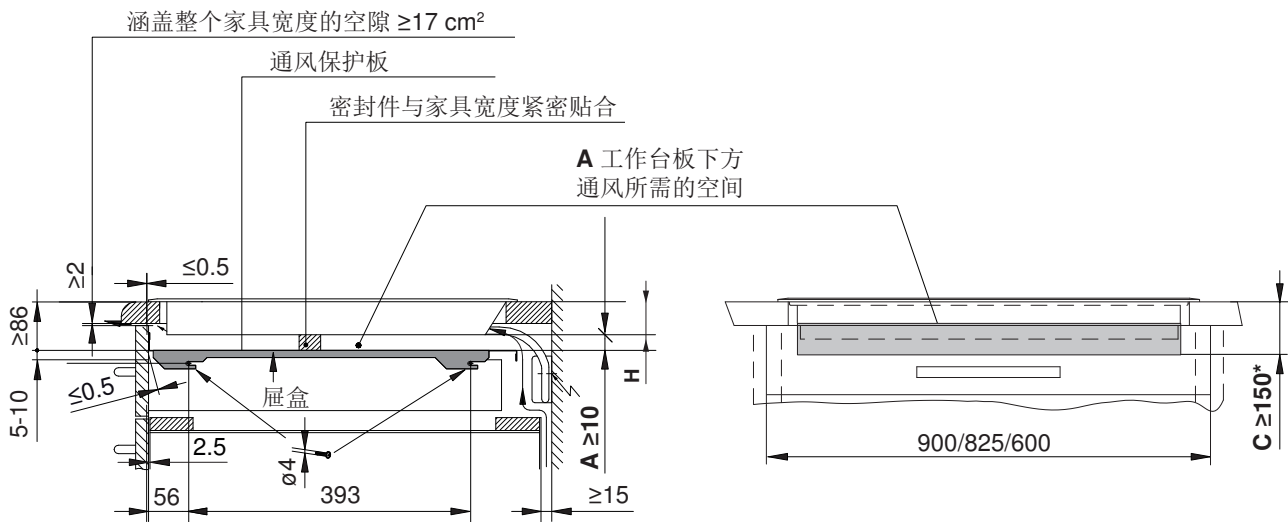
建议务必安装配有密封件的通风保护板。



CookTop V6000 I705 FullFlex (31132)



建议务必安装配有密封件的通风保护板。



- * 齐平式设备需要
- A 工作台板下方设备通风所需的空间
- B 左右侧壁中设备通风所需的切面
- C 齐平式规格的侧壁中用于向下拆卸的切面
- E 涵盖整个家具宽度的空气间隙
- F 屉盒
- G 风机
- S 密封件在整个家具宽度上紧密贴合
- T 通风保护板

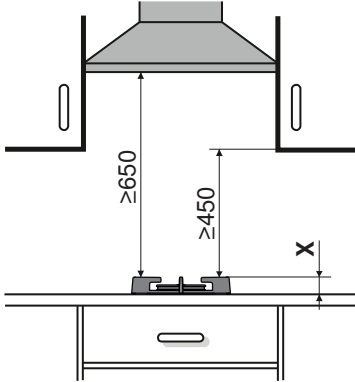


9 燃气炉灶



设备截面到后壁的距离必须 ≥ 50 mm，到侧壁则必须 ≥ 200 mm。诸如侧壁、支撑板条等位于炉盘下方安装空间内的部件，必须由耐火材料制成。

设备池盆最低处与位于其下由可燃材料制成的家具之间距离必须 ≥ 20 mm。



如果要在燃气灶上方安装一个抽油烟机，则必须确保针对所使用的抽油烟机给定的最小间距。

如果在抽油烟机上注明了较低数值，则必须保证图中所示的最小间距。

因其结构深度和天然气接口的原因，无法直接将燃气灶安装在一台其他设备上方。

型号编号	型号	X
31063	GAS411GSBZ	73.1
31072	GAS951GSBZ	
31073	GAS311GKBZ	
31075	GAS731GKBZ	
31064	GAS421GSBZ	
31074	GAS321GKBZ	51.7

9.1 电气连接数据



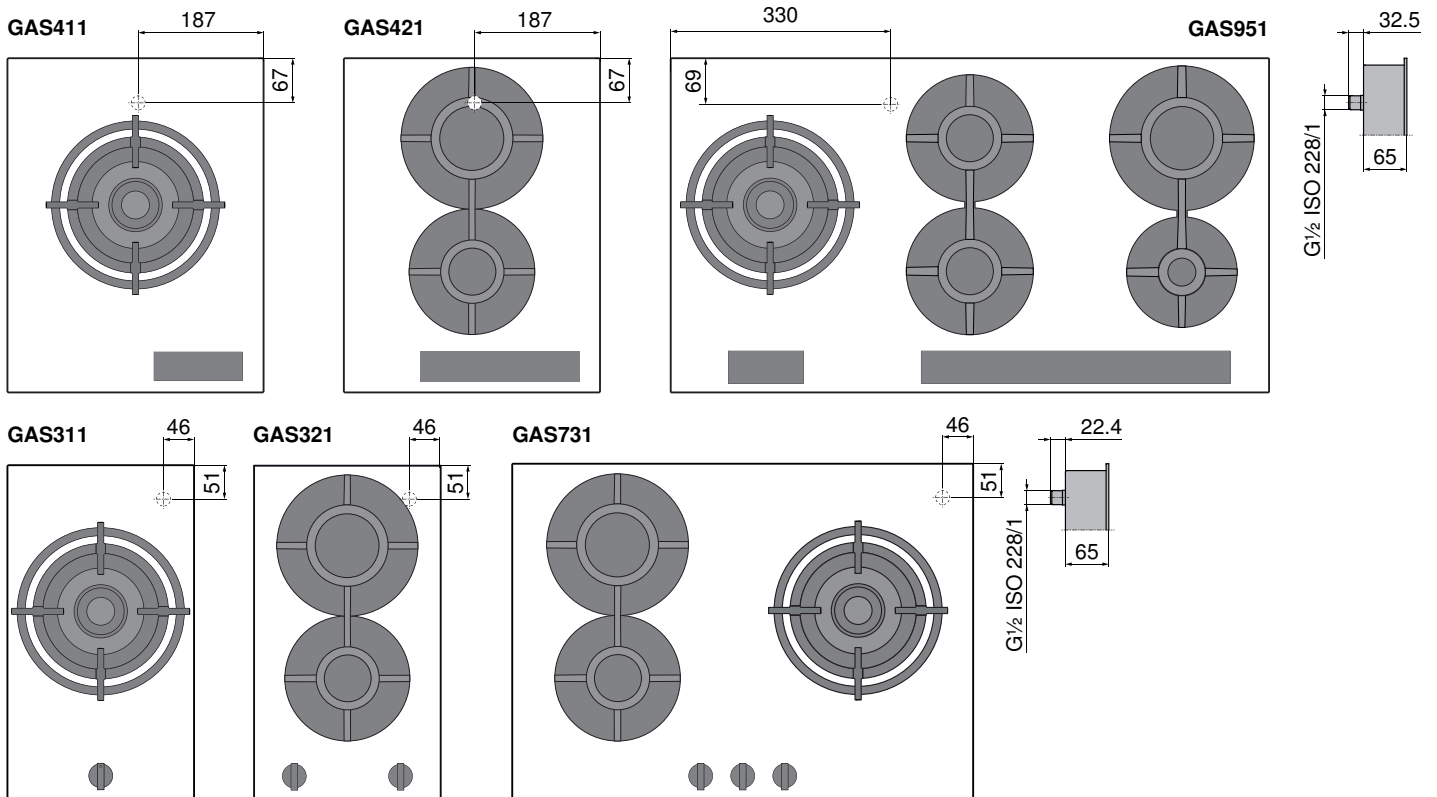
关于电气连接的一般信息和位置概览，参见连接、区域和尺寸概览 (参见页码 5)一章。

设备	电源连接	保险丝	连接功率	电源线
GAS311GKBZ、 GAS321GKBZ、GAS411GSBZ、 GAS421GSBZ、GAS731GKBZ、 GAS951GSBZ	220-240 V~50-60 Hz	≥ 3 A	<20 W	1.7 m, 带插头

9.2 燃气接口



燃气连接以及转换为另一种燃气类型的操作仅可由经授权的安装技师来完成。



- ▶ 燃气接口的布置必须确保在设备安装之后也能够到截止阀和连接点。
- ▶ 燃气接口的布置必须确保其不会因设备运行加热而造成损坏。尤其要确保燃气软管管路和设备连接配件不可受到高温废气（例如从烤箱中排出）的气流冲击。
- ▶ 必须确保燃气软管以及电源连接不可接触高温设备部位，否则会在燃气软管和电源连接线上造成高温损坏。
- ▶ 敷设柔性连接管路（最长1.5 m）时必须确保不可接触厨房组件（例如抽屉）的移动部件，使其可自由活动。

½ 英寸公制螺纹

设备侧的燃气接口具有符合 ISO 228/1 标准的 ½ 英寸外螺纹。如果住宅的燃气设施已经配有合适的对应接口，则可直接连接燃气设备。

½ 英寸圆锥螺纹

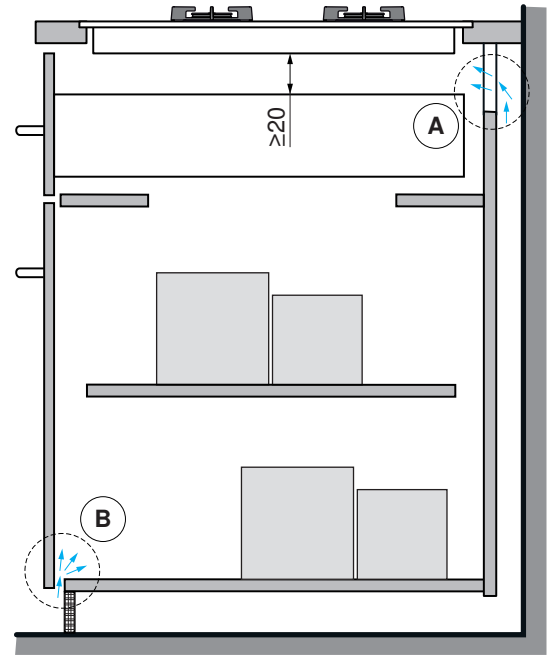
如果燃气接口具有圆锥螺纹，则必须先在上安装一个配有密封圈的连接件。连接件应具有符合 ISO 7/11 标准的 R ½ 英寸圆锥外螺纹。在圆锥接头上将通过螺纹密封，因此螺纹必须用麻线或特氟龙胶带进行密封。



9.3 通风

为确保最低通风要求，设备下方必须保证有高度 ≥ 20 mm 的空间。

- A** 底柜后壁在工作台板开口区域中必须敞开，以确保通风口气流通畅。空气必须从家具外部进入，并能够在家具内部至炉盘之间自由流动。底座下部不得全封闭。这一点可通过底座板上的暗装接合件或通过使用通风格栅来实现。
- B** 也可通过隐藏的新鲜空气入口确保家具内的空气流通。为使足够的冷空气被吸入，必须确保新鲜空气可持续循环到家具外部。空气必须从家具外部进入，并能够在家具内部至炉盘之间自由流动。相应地，位于下部的双层屉盒也不得将家具全封闭。



9.4 设置本地燃气类型



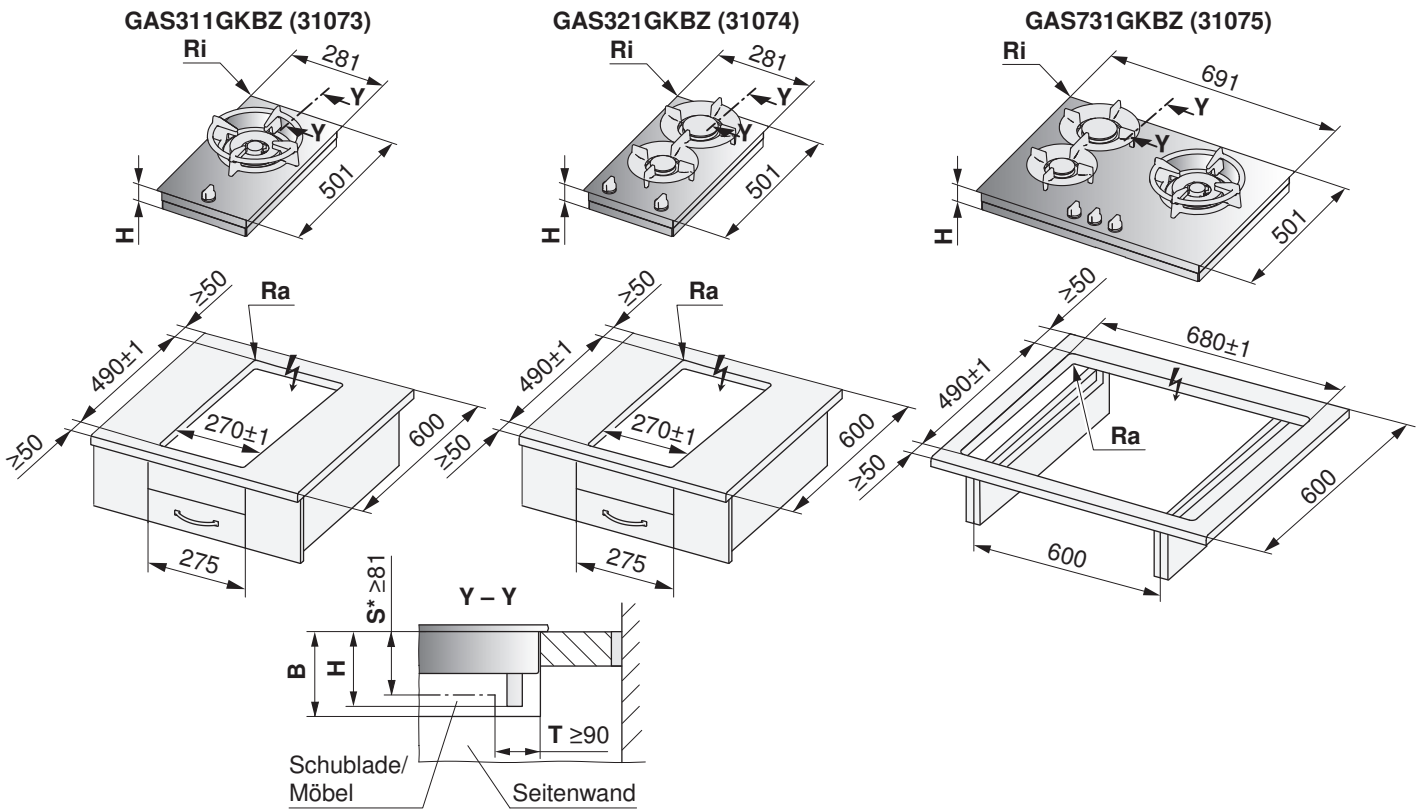
设备设置必须与本地燃气类型及相应的连接压力绝对相符。如果未预先设置燃气类型和连接压力，则必须用随附喷嘴组件或其他可作为附件订购的喷嘴组件对设备进行改装。关于燃气预先设置、随附及各国可作为配件订购的喷嘴组件的相关信息请您参见目录。切换为另外燃气类型的方式在相应安装说明书中进行了详细描述。

喷嘴套件概览

型号	燃气预设	随附喷嘴套件	可另外购买的喷嘴套件，用于国家特定的燃气类型和连接压力组合
GAS311GKBZ	中国天然气 (12T) , 20 mbar	中国液化气 (20Y) , 28 mbar	不允许使用其他的喷嘴套件
GAS321GKBZ			
GAS411GSBZ			
GAS421GSBZ			
GAS731GKBZ			
GAS951GSBZ			

* 适用范围及型号编号

9.5 采用“DualDesign” 叠放安装



* 必须留出活动空间!

型号	B	H	角半径 Ra/Ri
GAS311GKBZ、GAS321GKBZ	≥95 mm	84 mm	0-5/2 mm
GAS731GKBZ			

B 通过整个切口面进行维修更换时所需的空间

H 工作板上部至燃气接口下部的尺寸

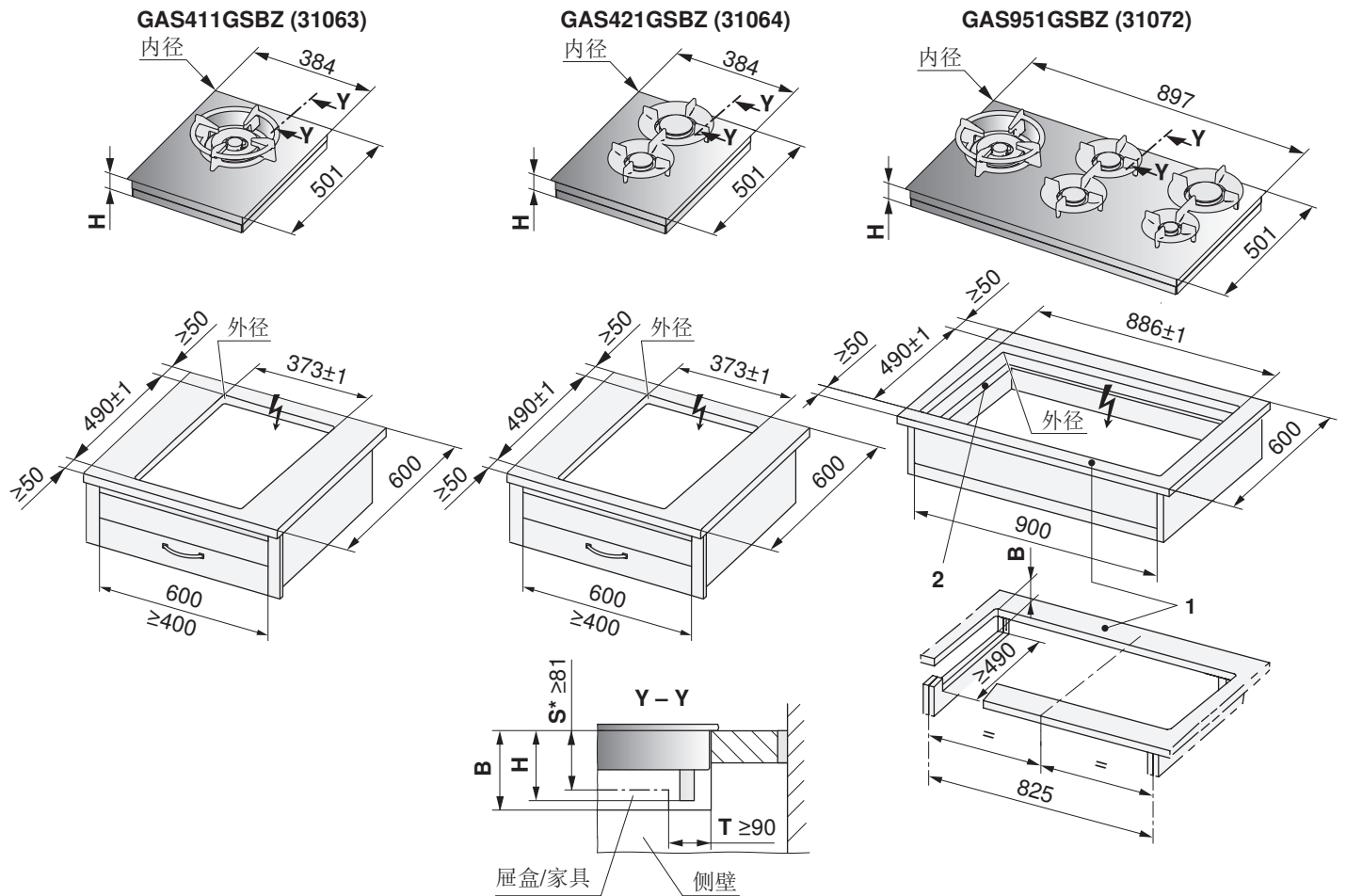
Ri 设备角半径

S 工作板上部和一個可能的屉盒之间的最小间距

T 工作板背面和一個可能的屉盒之间的最小间距

Ra 外部切面角半径

采用“DualDesign”叠放安装



* 必须留出活动空间!

- 1 前后支撑条均可在底部用钢筋加固。支撑条宽度则由石材台面制造商确定。根据石材属性不同，支撑条最小宽度可能会有变化。
- 2 隔间宽度为 900 mm 时，针对那些须向下拆卸的设备下部装置，需要在左/右侧壁上裁出切口以用于服务作业。

型号	B	H	角半径 Ra/Ri
GAS411GSBZ、GAS421GSBZ、GAS951GSBZ	≥95 mm	94 mm	0-5/2 mm

B 通过整个切口面进行维修更换时所需的空间

H 工作板上部至燃气接口下部的尺寸

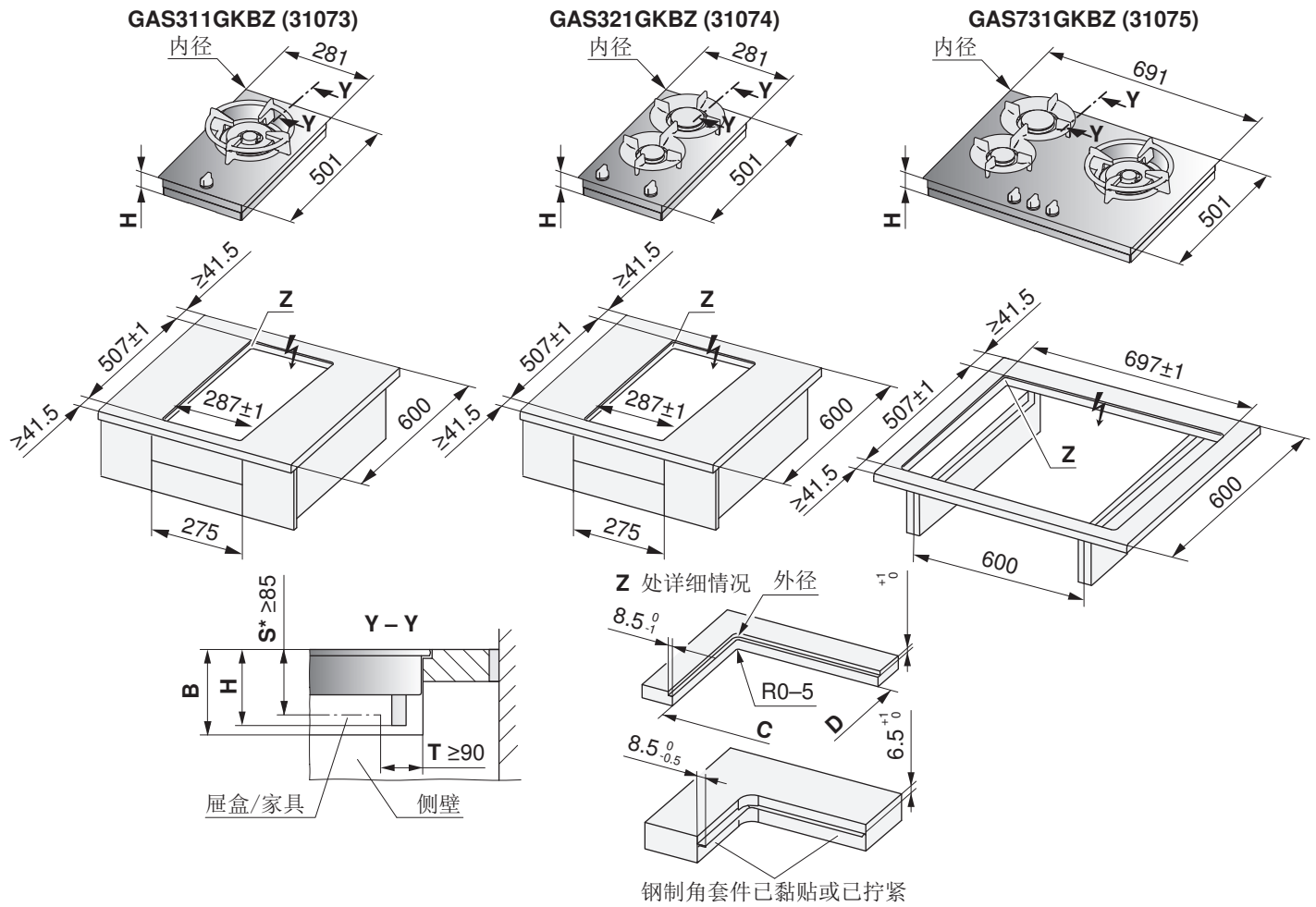
Ri 设备角半径

Ra 外部切面角半径

S 工作板上部和一個可能的屉盒之间的最小间距

T 工作板背面和一個可能的屉盒之间的最小间距

9.6 采用“DualDesign”与平面齐平安装



* 必须留出活动空间!

型号	B	H	角半径 Ra/Ri	C/D
GAS311GKBZ、GAS321GKBZ	≥175 mm	88 mm	5/2 mm	270/490 mm
GAS731GKBZ				680/490 mm

B 通过整个切口面进行维修更换时所需的空间

H 工作板上部至燃气接口下部的尺寸

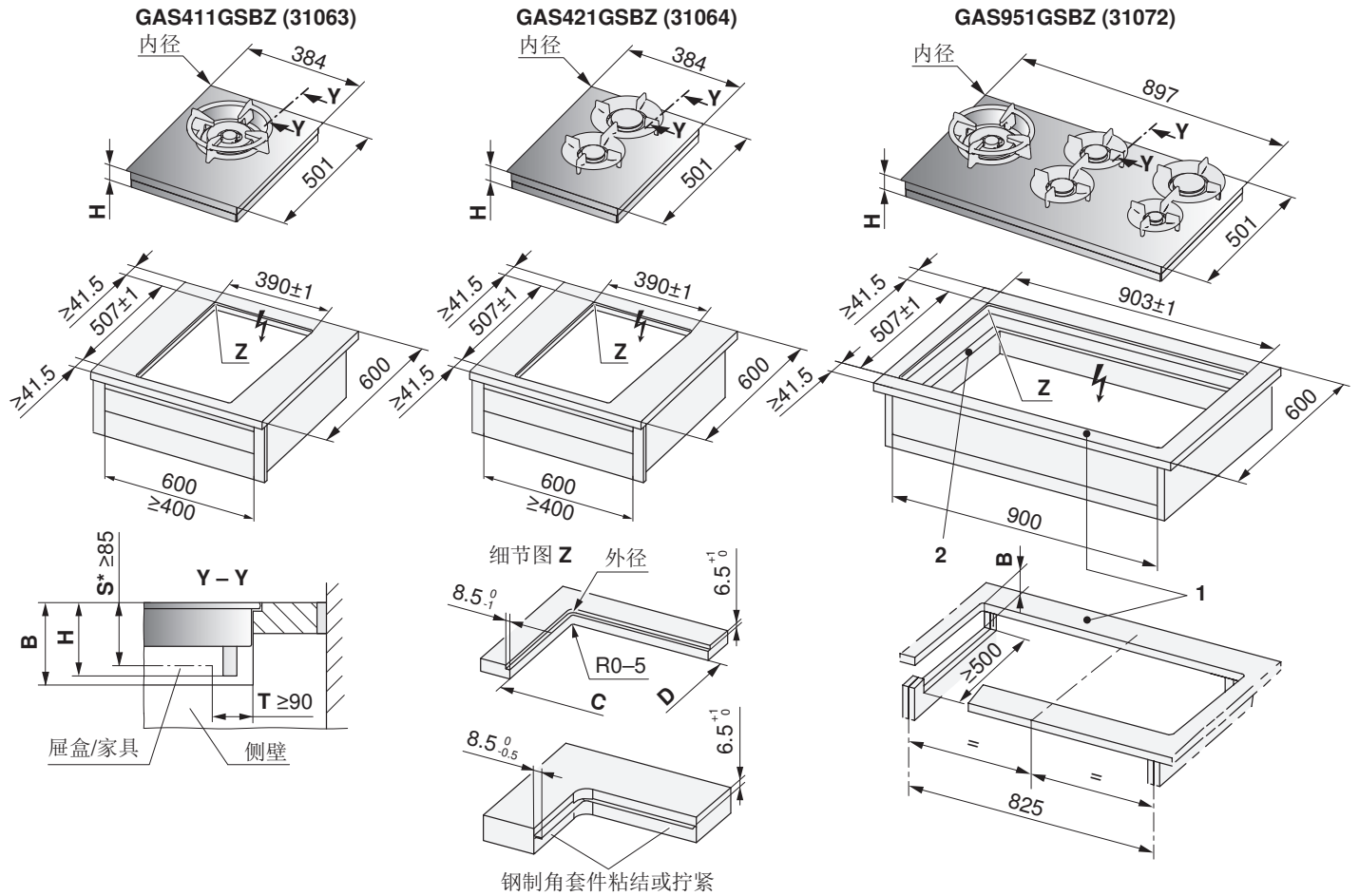
Ri 设备角半径

S 工作板上部和一个可能的屈盒之间的最小间距

T 工作板背面和一个可能的屈盒之间的最小间距

Ra 外部切面角半径

采用“DualDesign”与平面齐平安装



* 必须留出活动空间!

- 1 前后支撑条均可在底部用钢筋加固。支撑条宽度则由石材台面制造商确定。根据石材属性不同，支撑条最小宽度可能会有变化。
- 2 隔间宽度为 900 mm 时，针对那些须向下拆卸的设备下部装置，需要在左/右侧壁上裁出切口以用于服务作业。

型号	B	H	角半径 Ra/Ri	C/D
GAS411GSBZ、GAS421GSBZ	≥175 mm	98 mm	5/2 mm	373/490 mm
GAS951GSBZ				886/490 mm

- B** 通过整个切口面进行维修更换时所需的空间
- H** 工作板上部至燃气接口下部的尺寸
- Ri** 设备角半径
- S** 工作板上部和一个可能的橱柜之间的最小间距
- T** 工作板背面和一个可能的橱柜之间的最小间距

Ra 外部切面角半径

10 炉盘组合安装

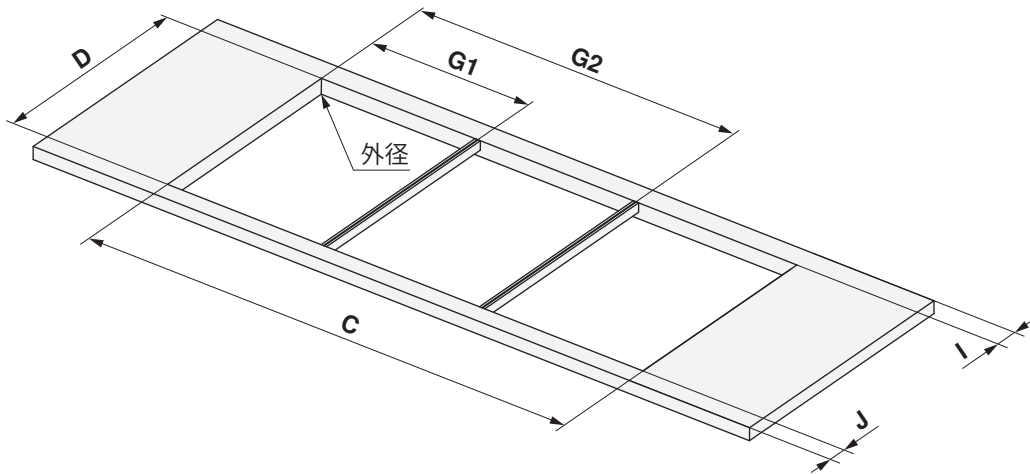
10.1 叠放式组合

叠放式炉盘组合目前仅可采用电炉盘（最大结构规格 40）、燃气炉灶和槽式抽油烟机。需要中间支撑板条（1014361 不锈钢）或（1019199 黑色）。




炉盘尺寸表

组合设备	开口宽度 C	中间支撑板条位置 G1	中间支撑板条位置 G2
30+30 cm	554 mm	277 mm	-
30+40 cm	657 mm	277 mm	-
40+40 cm	760 mm	380 mm	-
30+30+30 cm	838 mm	277 mm	561 mm
30+60 cm	844 mm	277 mm	-
40+60 cm	947 mm	380 mm	-
30+70 cm	964 mm	277 mm	-
30+40+40 cm	1044 mm	277 mm	664 mm
40+70 cm	1067 mm	380 mm	-
40+40+40 cm	1147 mm	380 mm	767 mm
30+90 cm	1170 mm	277 mm	-
30+40+60 cm	1231 mm	277 mm	664 mm
40+90 cm	1273 mm	380 mm	-
40+40+60 cm	1334 mm	380 mm	767 mm

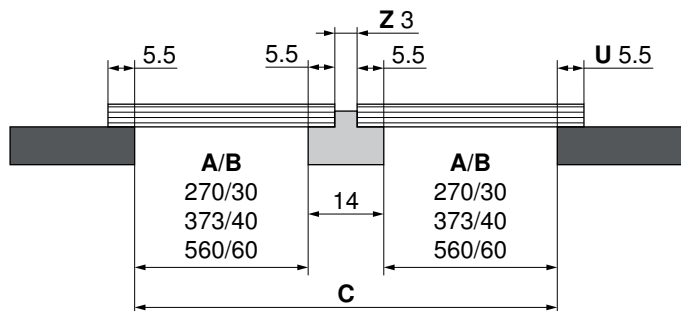
D 490 mm
I ≥50 mm
J ≥50 mm
Ra 0-5 mm



10.2 叠放式组合示例

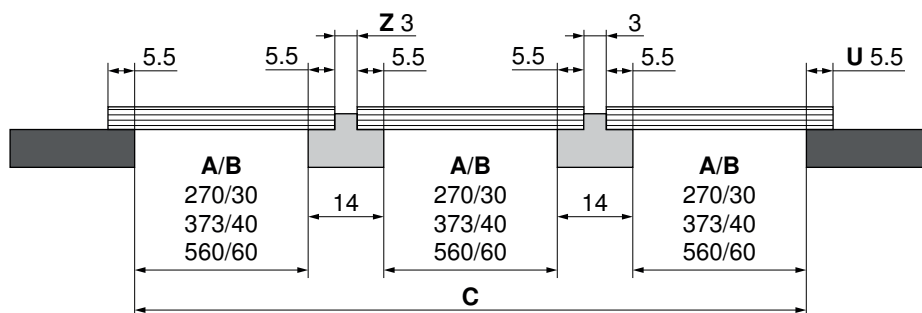
		
工作台板	炉盘	中间支撑板条

2 件叠放式组合



以 40+40 cm 规格组合时的切口宽度 **C** 为例: $373+14+373 = 760$ mm

3 件叠放式组合



以 40+40+40 cm 规格组合时的切口宽度 **C** 为例: $373+14+373+14+373 = 1147$ mm

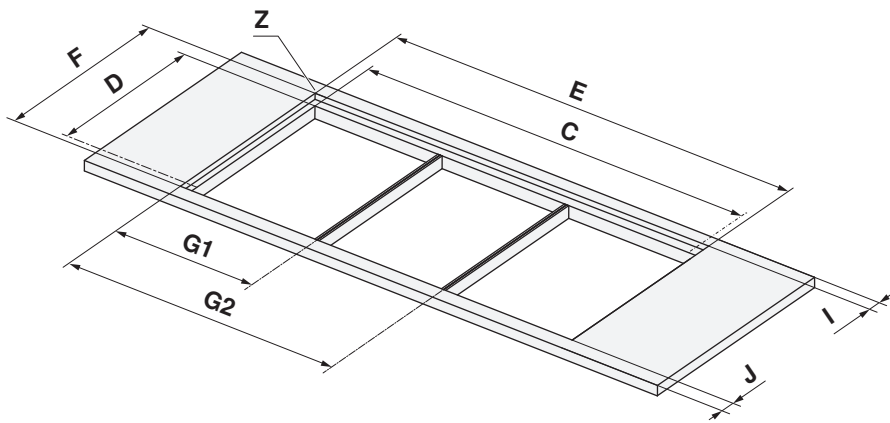
A	B	C	U	Z
切口, 单位 mm	规格, 单位 cm	切口宽度	炉盘/工作板重叠	中间支撑板条

10.3 齐平式组合

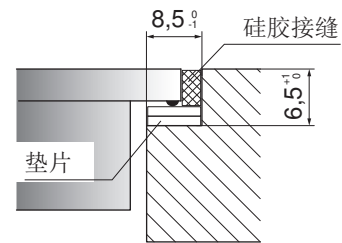
齐平式炉灶组合目前可采用所有燃气炉盘、槽式抽油烟机 and 底板深度为 501 mm 的齐平式电炉盘。需要中间支撑板条 H63789（含有两根中间支撑板条）。

炉盘尺寸表

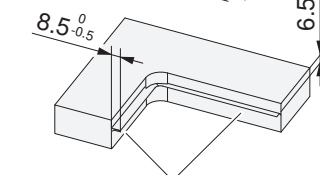
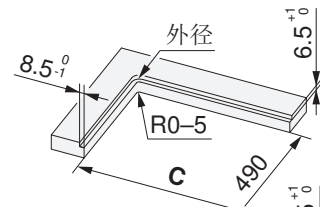
组合设备	开口宽度 E	开口宽度 C	中间支撑板条位置 G1	中间支撑板条位置 G2
30+30 cm	571 mm	554 mm	285.5 mm	-
30+40 cm	674 mm	657 mm	285.5 mm	-
40+40 cm	777 mm	760 mm	388.5 mm	-
30+30+30 cm	855 mm	838 mm	285.5 mm	569.5 mm
30+60 cm	861 mm	844 mm	285.5 mm	-
40+60 cm	964 mm	947 mm	388.5 mm	-
30+70 cm	981 mm	964 mm	285.5 mm	-
30+40+40 cm	1061 mm	1044 mm	285.5 mm	672.5 mm
40+70 cm	1084 mm	1067 mm	388.5 mm	-
40+40+40 cm	1164 mm	1147 mm	388.5 mm	775.5 mm
30+90 cm	1187 mm	1170 mm	285.5 mm	-
30+40+60 cm	1248 mm	1231 mm	285.5 mm	672.5 mm
40+90 cm	1290 mm	1273 mm	388.5 mm	-
40+40+60 cm	1351 mm	1334 mm	385.5 mm	775.5 mm



I	≥41.5 mm
J	≥41.5 mm
D	490±1 mm
F	507±1 mm
Ra	5 mm



Z 处详细情况



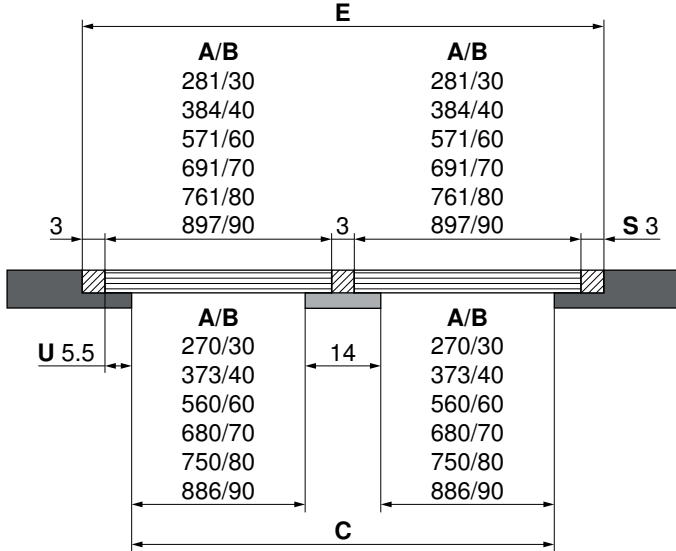
胶水或螺丝固定的金属支撑条



10.4 齐平式组合示例

工作台板	炉盘	中间支撑板条	硅胶缝

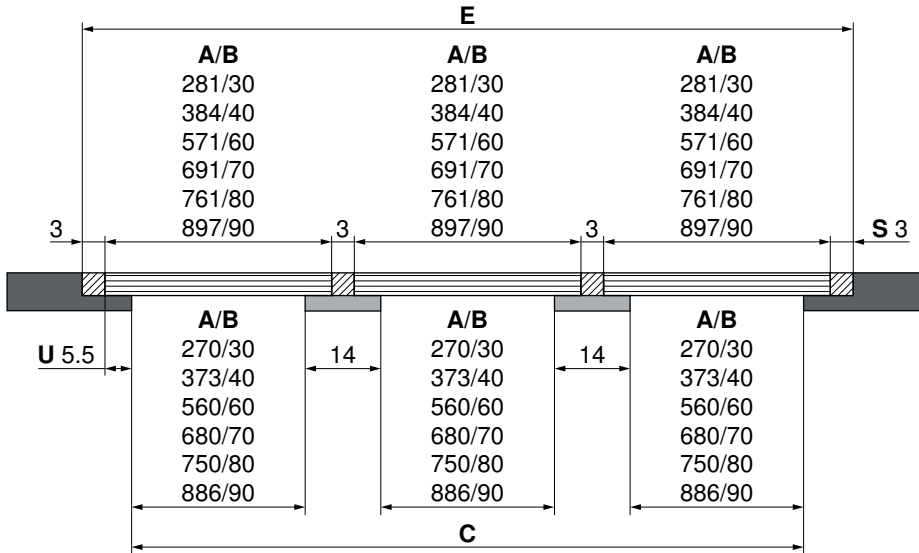
2 件齐平式组合



以 40+40 cm 规格组合时的切口宽度 E 为例: $3+384+3+384+3 = 777$ mm

以 40+40 cm 规格组合时的切口宽度 C 为例: $373+14+373 = 760$ mm

3 件齐平式组合



以 40+40+40 cm 规格组合时的切口宽度 E 为例: $3+384+3+384+3+384+3 = 1164$ mm

以 40+40+40 cm 规格组合时的切口宽度 C 为例: $373+14+373+14+373 = 1147$ mm

A	B	C/E	S	U
切口, 单位 mm	规格, 单位 cm	切口宽度	硅胶缝	炉盘/工作板重叠

11 带抽油烟机的电磁感应炉盘 CombiCookTop

11.1 电气连接数据



有关电气接线的通用信息以及位置概览参见章节 连接、区域及尺寸概览 (参见页码 5)。

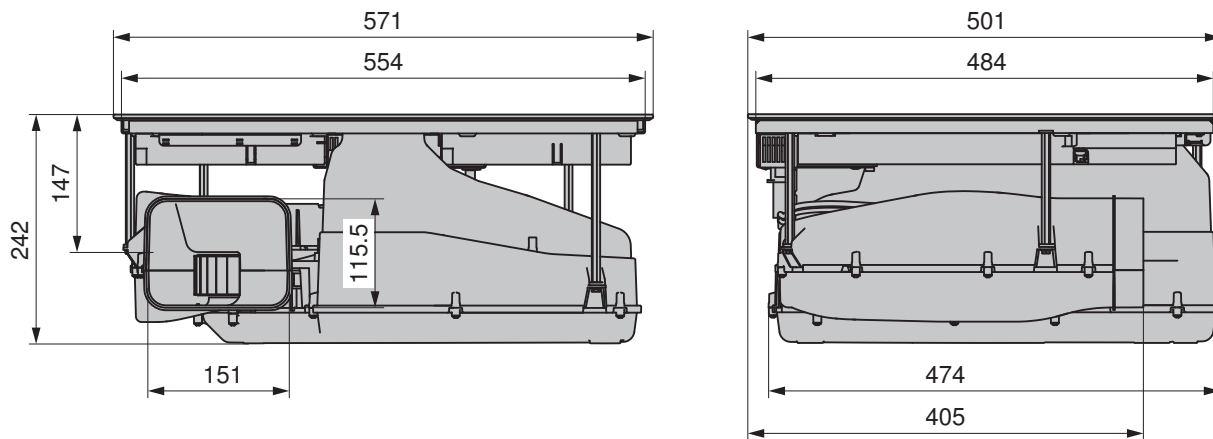
型号	电源连接	保险丝	连接功率	电源线
CombiCookTop V2000/V4000	220-240 V~ 50-60 Hz	32 A	7400 W	1.7 m, 无插头

11.2 尺寸

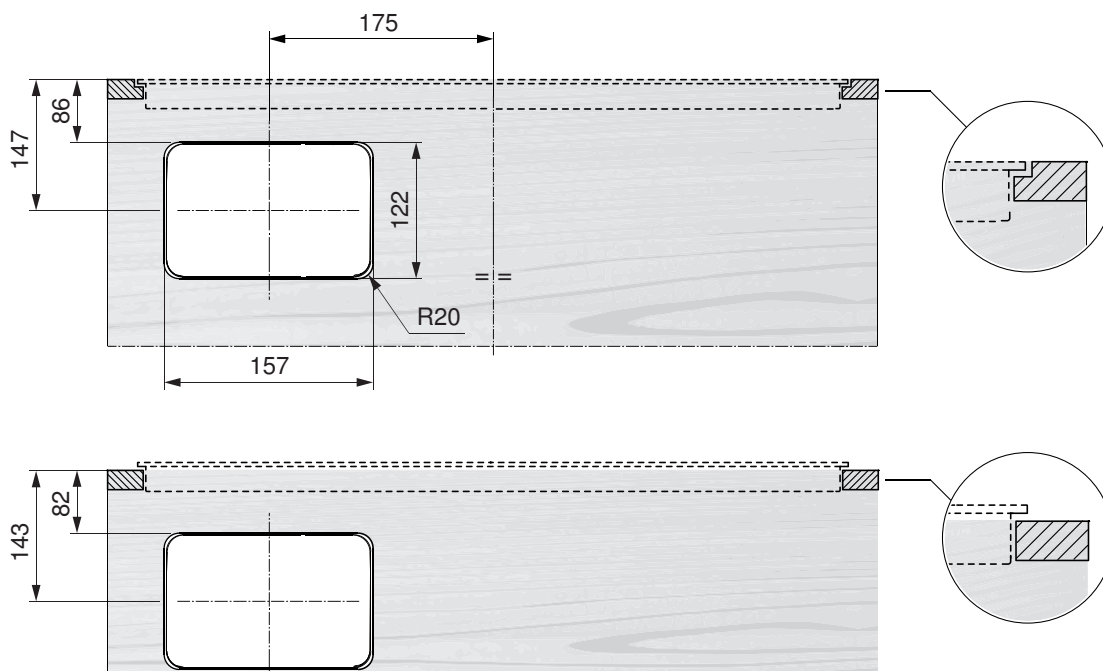


各种刷泥浆、抹灰泥、贴墙纸或刷油漆的工作均应在安装设备之前完成。必须注意材料应具备足够的稳定性。在空气循环模式下，必须注意确保有足够的通风，从而使湿气能够排出。包括使用合适的材料/木材。

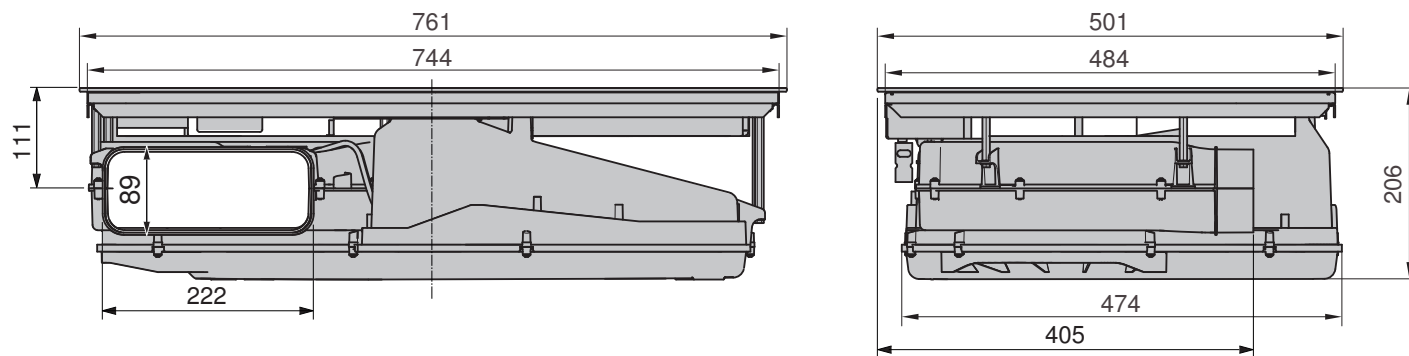
CombiCookTop V2000 I604 (31175/31176)



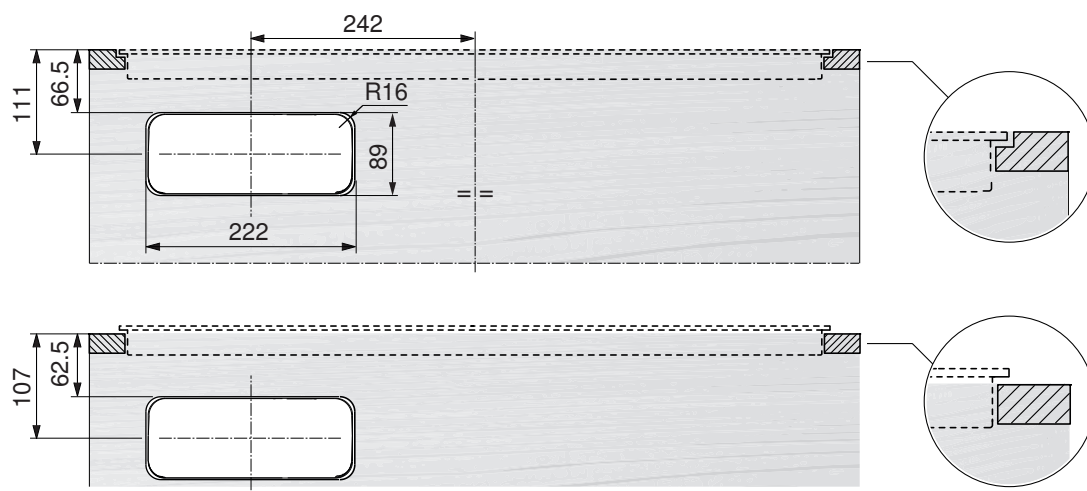
无导向空气循环模式的安装



CombiCookTop V2000 I804 (31095)、CombiCookTop V4000 I804 (31096)

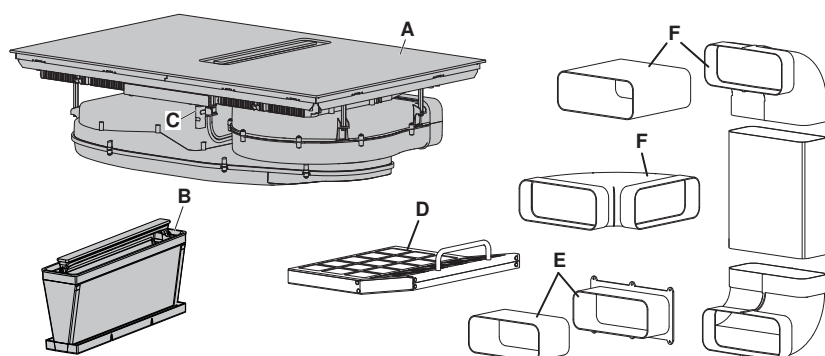


无导向空气循环模式的安装



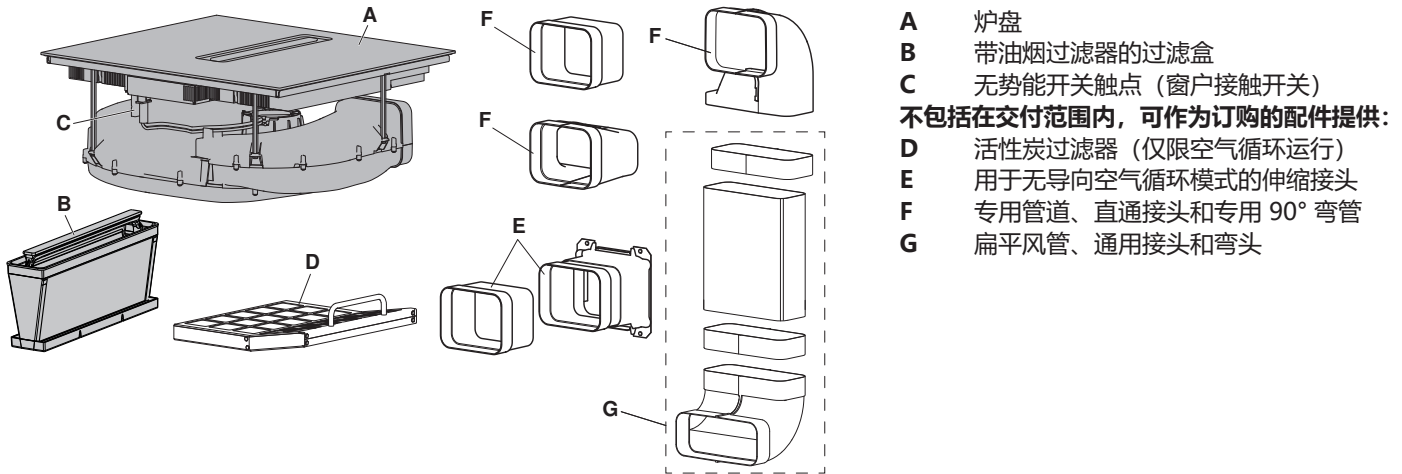
11.3 供货范围

CombiCookTop V2000 I804、CombiCookTop V4000 I804



- A 炉盘
- B 带油烟过滤器的过滤盒
- C 无势能开关触点 (窗户接触开关)
- 不包括在交付范围内, 可作为订购的配件提供:**
- D 活性炭过滤器 (仅限空气循环运行)
- E 用于无导向空气循环模式的伸缩接头
- F 扁平通道、不同样式的弯管和过渡连接件

CombiCookTop V2000 I604

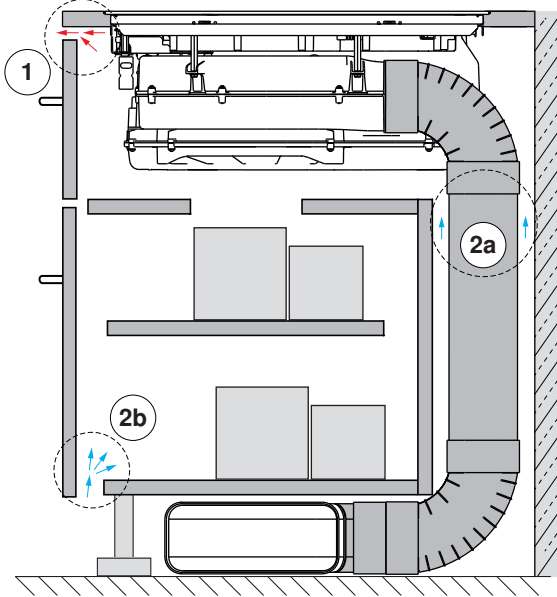


11.4 灶台通风

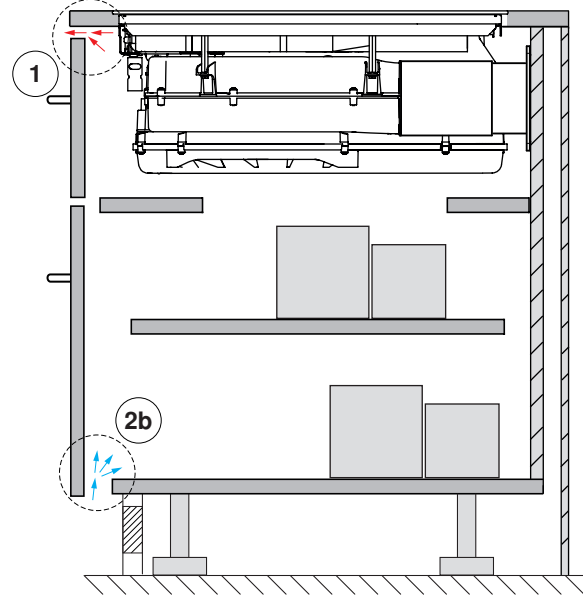
安装带集成式抽油烟机的炉盘时，必须遵守下列最低要求：


1. 应通过前面 $\geq 2\text{ mm}$ 的通风口确保排出热空气。
2. 除了排气外，还应考虑家具内的空气供给。为此，您可选择以下选项：
 - a) 底柜的后壁在工作台面切口区域必须保持开放，以确保通过通风槽实现持续的空气流通。空气必须从家具外部进入，并能够在家具内部至炉盘之间自由流动。底座下部不得全封闭。这一点可通过底座板上的暗装接合件或通过使用通风格栅来实现。
 - b) 也可通过隐藏的新鲜空气入口确保家具内的空气流通。为使足够的冷空气被吸入，必须确保新鲜空气可持续循环到家具外部。相应地，位于下部的双层屉盒也不得将家具全封闭

带扁平通道系统的排气或空气循环模式



无扁平通道系统的空气循环模式

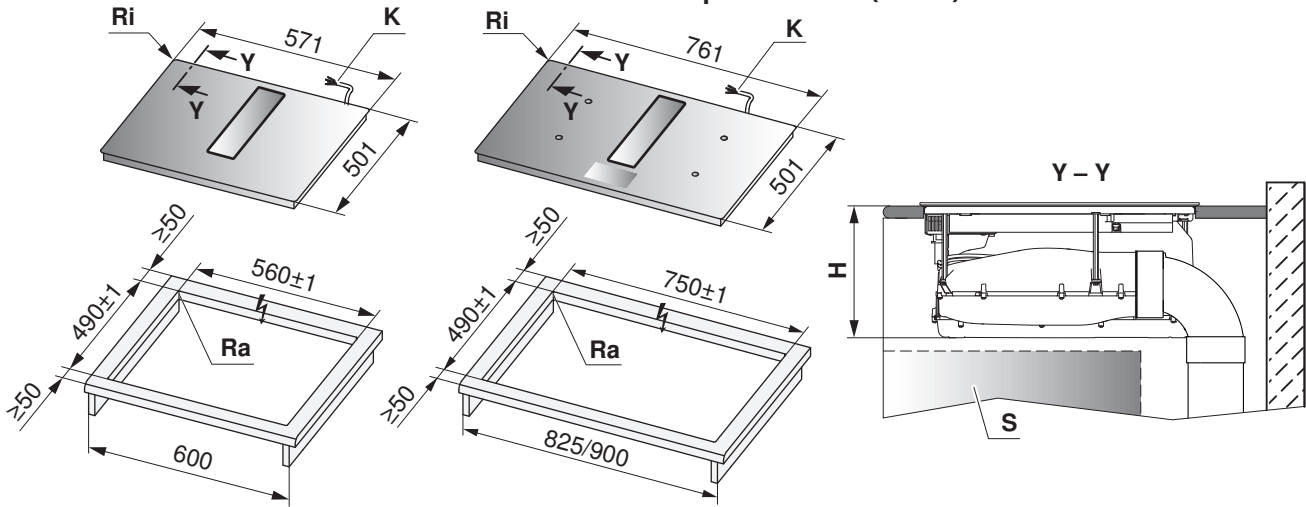


 针对无扁平通道系统的空气循环模式，抽油烟机排气不得与通风（炉盘进气）混合。区域需分割开（参见进气选项 2b 上）！
如果通风不足，则设备性能会下降。如有可能规划一个跨整个宽度的通风口。

11.5 叠放安装

待安装炉盘的面板图案可能与此处图示有所不同!

**CombiCookTop V2000 I604 (31175/31176) CombiCookTop V2000 I804 (31095),
 CombiCookTop V4000 I804 (31096)**



型号名称	H	角半径 Ra/Ri
CombiCookTop V2000 I604	238 mm	5/2 mm
CombiCookTop V2000 I804、CombiCookTop V4000 I804	202 mm	

- H 工作台板顶部至炉盘底部的尺寸
- S 屉盒
- K 电缆长度 170 cm
- Ri 设备角半径
- Ra 外部切面角半径



确保可从下部进入在家具的整个宽度上进行维修保养工作。如果在屉盒和设备之间有一个中间板，它必须可从下方拆卸。

安装

- ▶ 精确地制作安装切口。
- ▶ 将设备小心地放入安装切口内，并将其贴合地压紧在工作台面上。



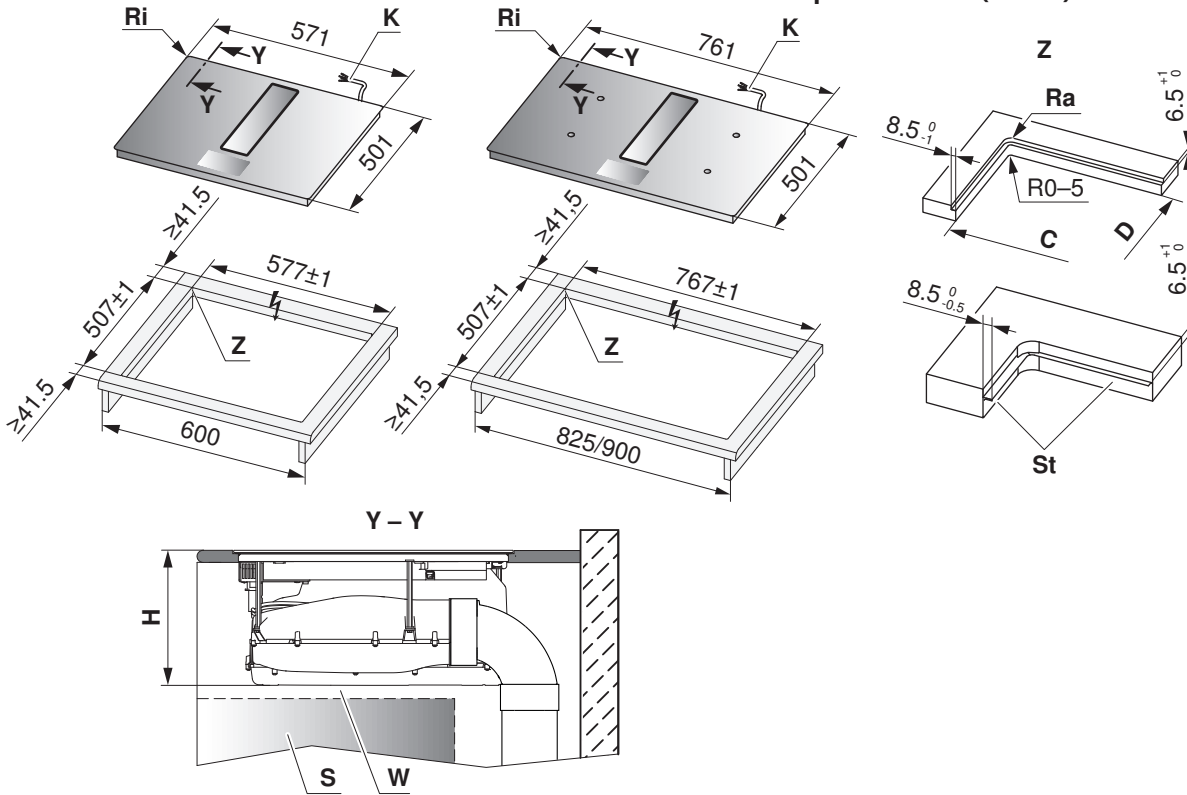
必须保证要能够通过整个切口面从下方接触到设备。在维修服务时，可将电磁发生器及其支撑板从下方一起拆下。必须要能从下方拧下用来防止接触的盖板。

11.6 齐平安装

待安装炉盘的面板图案可能与此处图示有所不同!

CombiCookTop V2000 I604 (31175/31176)

CombiCookTop V2000 I804 (31095)、
CombiCookTop V4000 I804 (31096)



型号名称	C/D	H	角半径 Ra/Ri
CombiCookTop V2000 I604	560/490	242 mm	5/2 mm
CombiCookTop V2000 I804、CombiCookTop V4000 I804	750/490	206 mm	

- H** 工作台板顶部至炉盘底部的尺寸
St 钢制角粘结或拧紧
S 屉盒
W 侧壁
K 电缆长度 170 cm
Ri 设备角半径
Ra 外部切面角半径



确保可从下部进入在家具的整个宽度上进行维修保养工作。如果在屉盒和设备之间有一个中间板，它必须可从下方拆卸。

安装

- ▶ 精确地制作安装切口。
 - 支撑面可通过安装木板/石板或使用钢角架套件（参见附件）成型。



必须保证要能够通过整个切口面从下方接触到设备。在维修服务时，可将电磁发生器及其支撑板从下方一起拆下。必须要能从下方拧下用来防止接触的盖板。

- ▶ 必须根据随运的安装固定说明书准备切面和设备。
- ▶ 小心地固定设备并至少让其硅胶接缝至少 24 小时。
- ▶ 必要时在放入设备前接好供电连接。

11.7 下部结构的安装概览

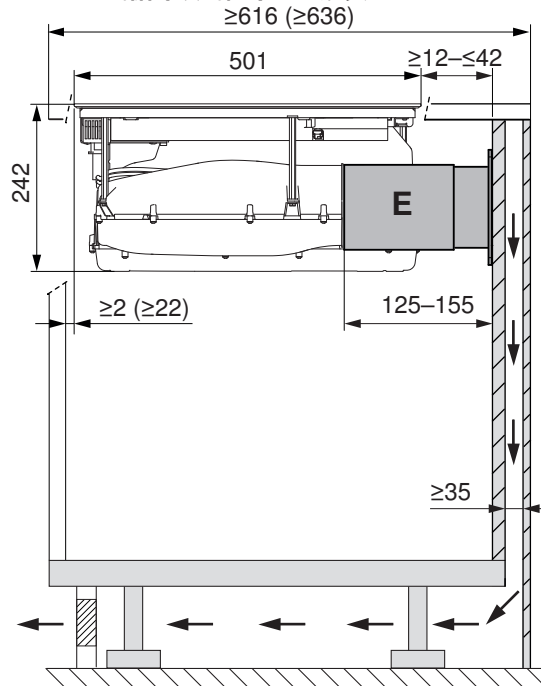


遵守管道 RF1 (金属) 和 RF3 (塑料) 的当地规定!

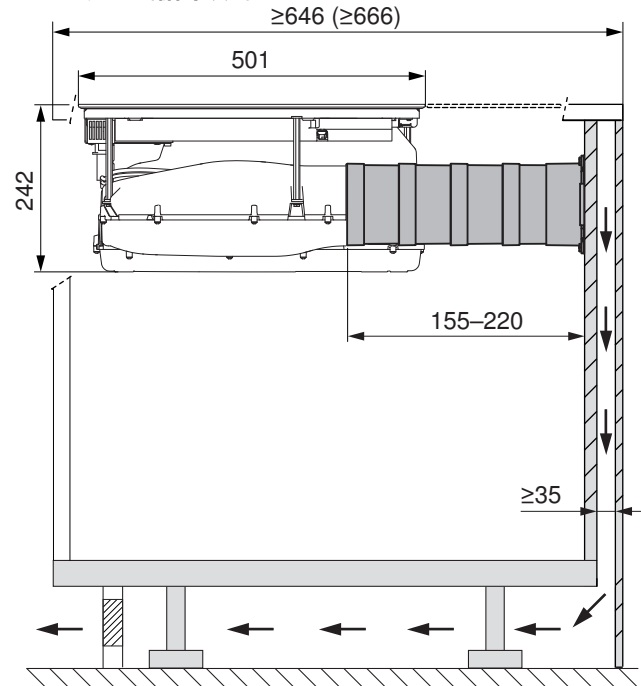
CombiCookTop V2000 I604 (31175/31176)

括号中的数值适用于配备旋转开关的安装 (可选)。

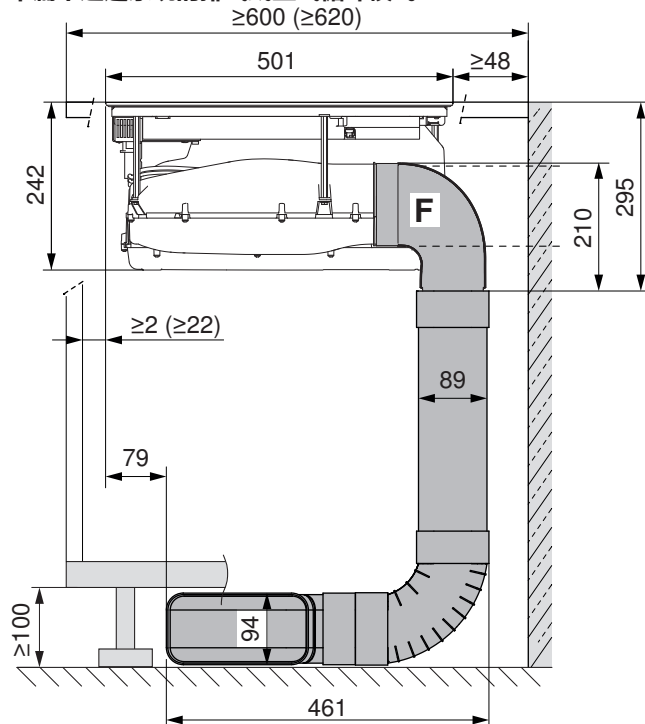
无导向空气循环模式, 带伸缩接头 E



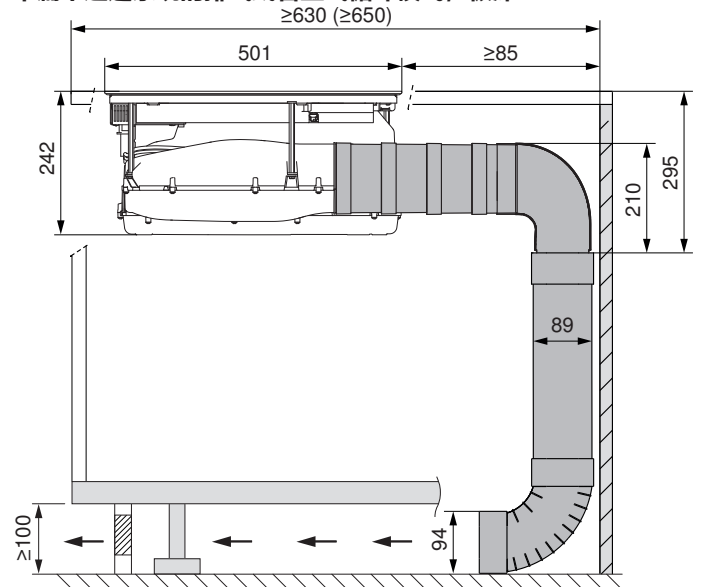
无导向长空气循环模式



带扁平通道系统的排气或空气循环模式

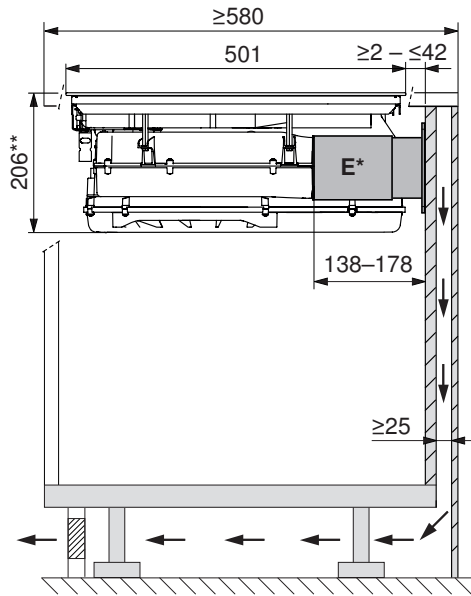


带扁平通道系统的排气或者空气循环模式, 极深

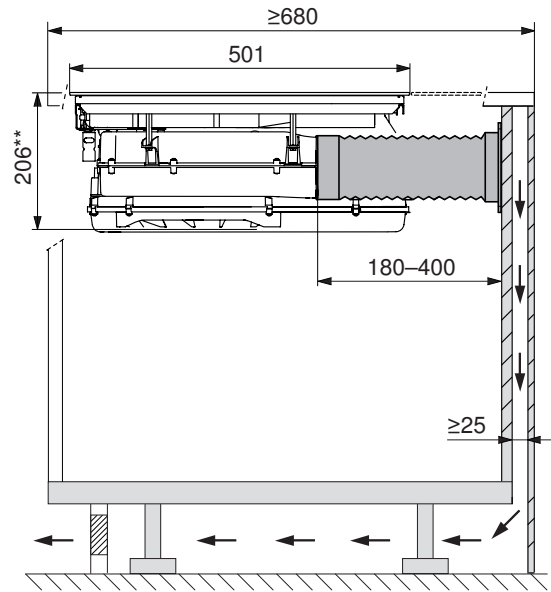


CombiCookTop V2000 I804 (31095)、CombiCookTop V4000 I804 (31096)

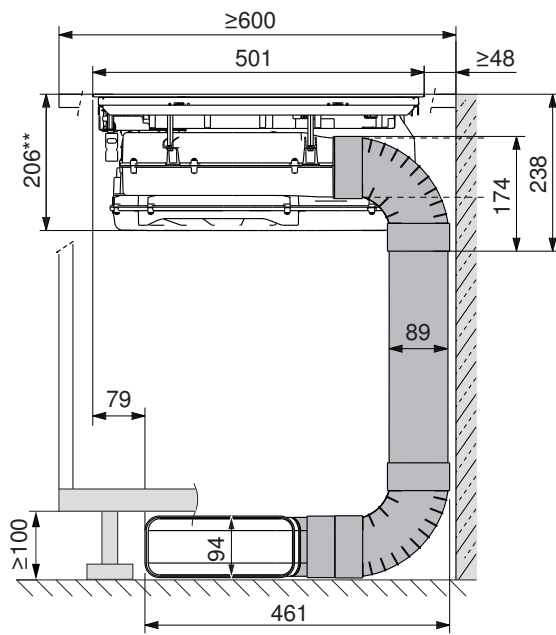
无导向空气循环模式，带伸缩接头 (E*)



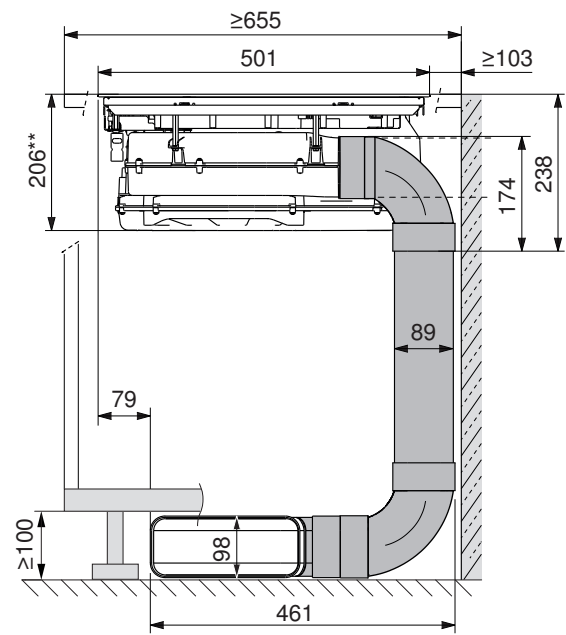
无导向长空气循环模式



带塑料扁平通道系统的排气或空气循环模式

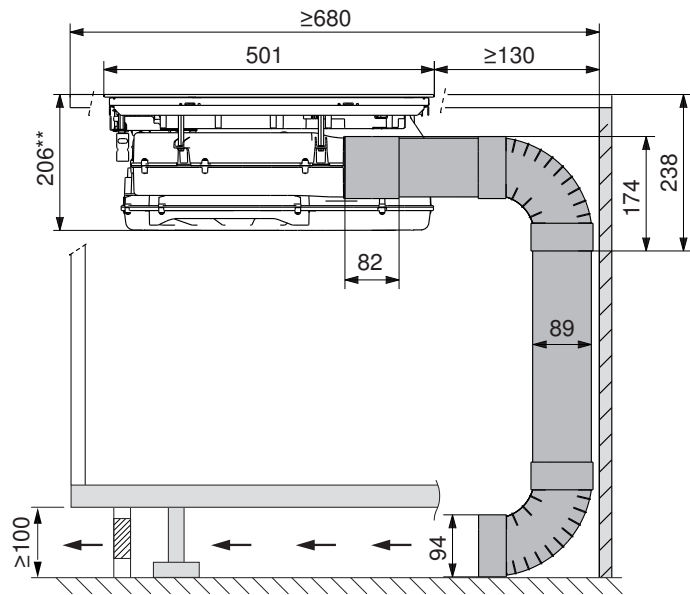


带金属扁平通道系统的排气模式



** = 与平面齐平安装 (叠放安装: 202 mm)

带扁平通道系统的排气或者空气循环模式，极深



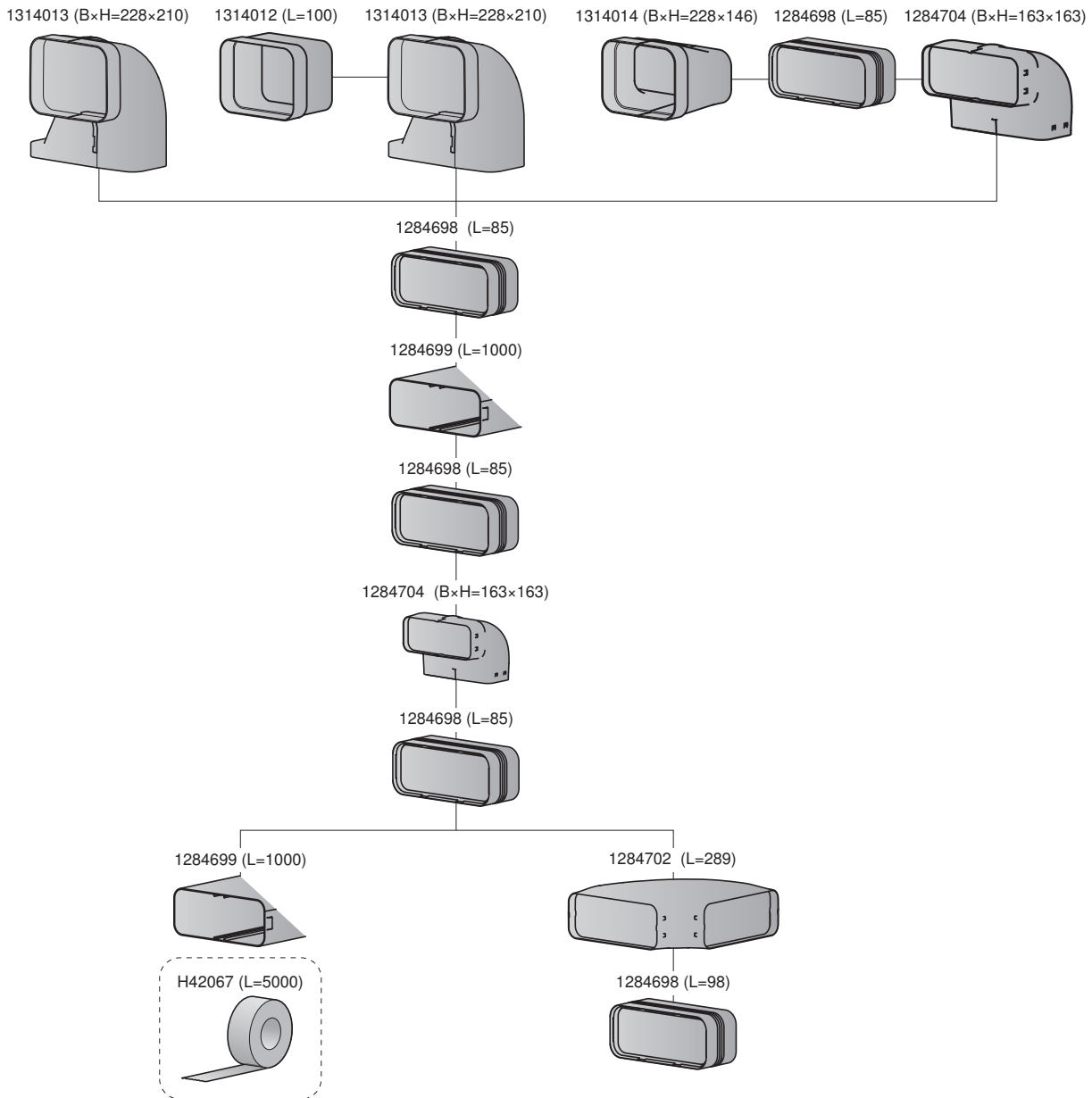
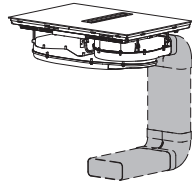
** = 与平面齐平安装 (叠放安装: 202 mm)



扁平通道、不同样式的弯管和过渡连接件可作为订购配件提供，不包含在供货范围内。在制定计划时还必须考虑到所需的单个组件。

11.8 适用于 CombiCookTop I604 的塑料扁平导管系统 (PRIME)

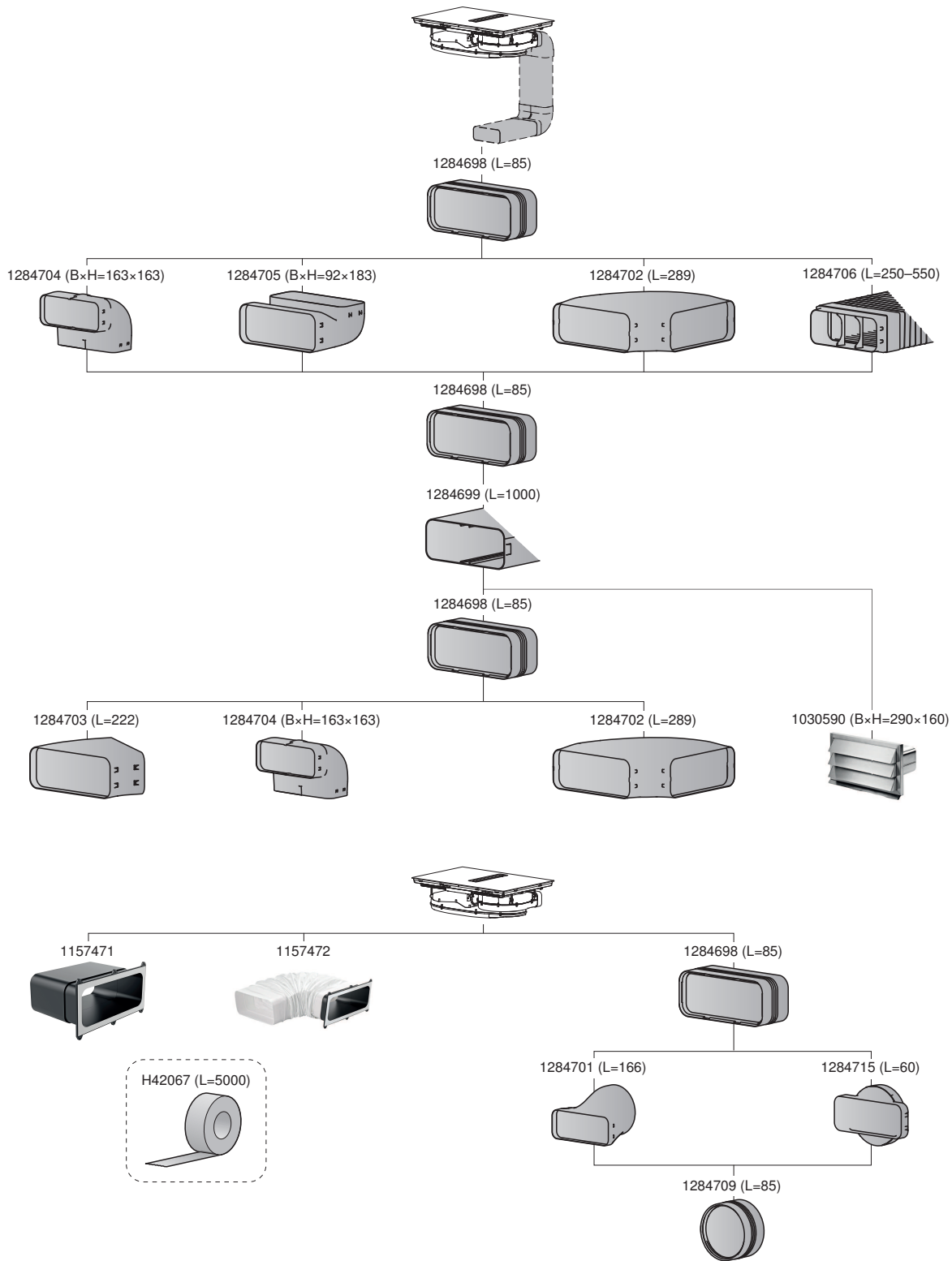
塑料配件不是由防火材料制成的。



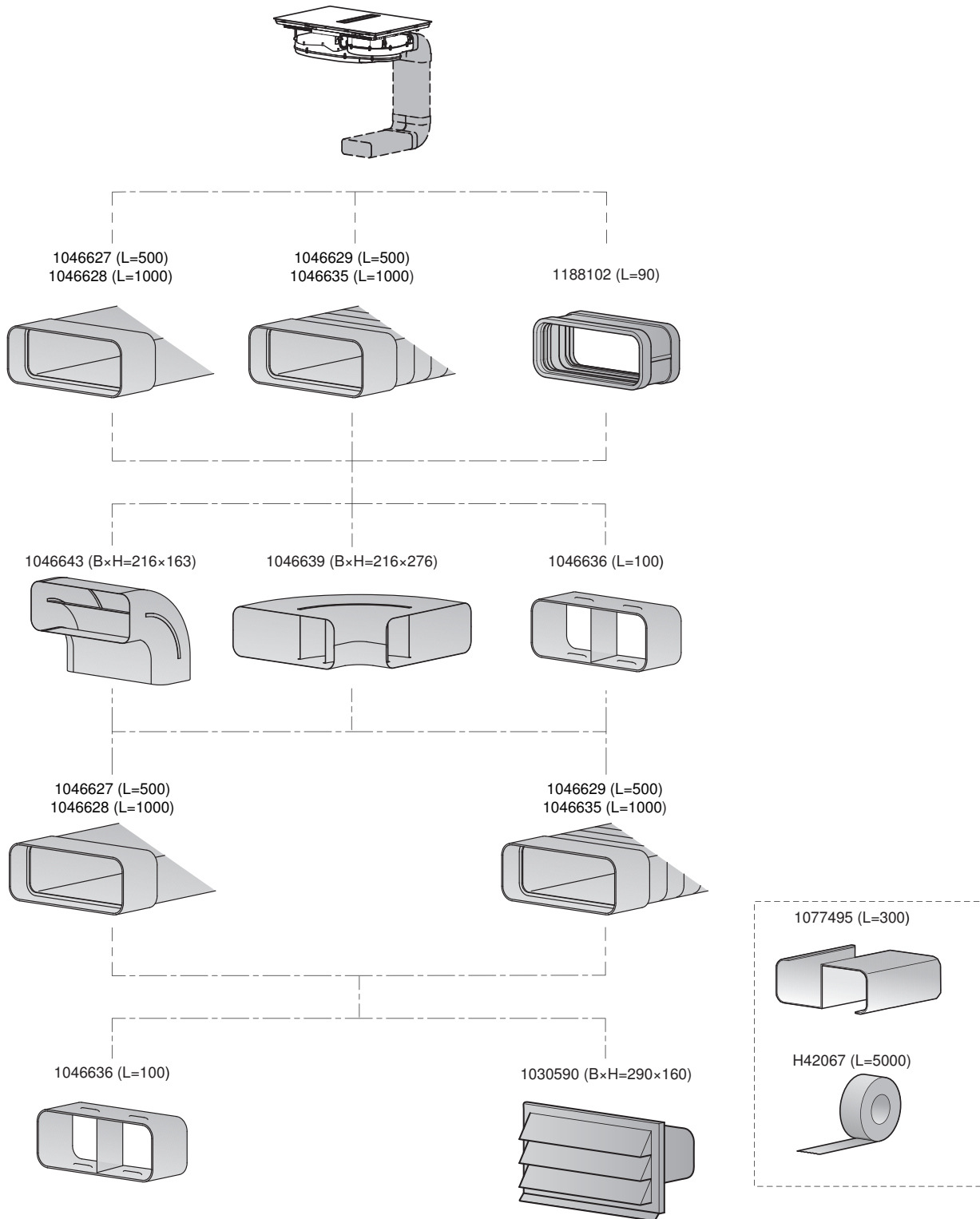
11.9 适用于 CombiCookTop 1804 的塑料扁平导管系统 (PRIME)



塑料配件不是由防火材料制成的。



11.10 适用于 CombiCookTop I804 的金属扁平导管系统 (RF1)



支撑条 1077495 防止空气通道缩小和压入。因此，如果配件 1046627/1046628 要插入混凝土中，则必须使用支撑条。

11.11 空气循环运行



建议抽油烟机排气管道处的出风口 $\geq 500 \text{ cm}^2$ 。运行期间，不得遮盖抽油烟机排气管道的出风口。这一点可通过底座板上的暗装接合件或通过使用通风格栅来实现。



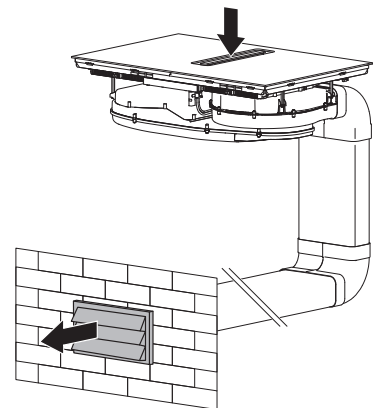
对于 CombiCookTop I804: 在空气循环模式下，必须装配指定的配件加强版长寿命活性炭过滤器 1155757!
对于 CombiCookTop I604: 在空气循环运行时，设备必须装备配套的配件长效活性炭过滤器 Longlife-Plus 1225994 或标准活性炭过滤器 1312930!

11.12 排气运行

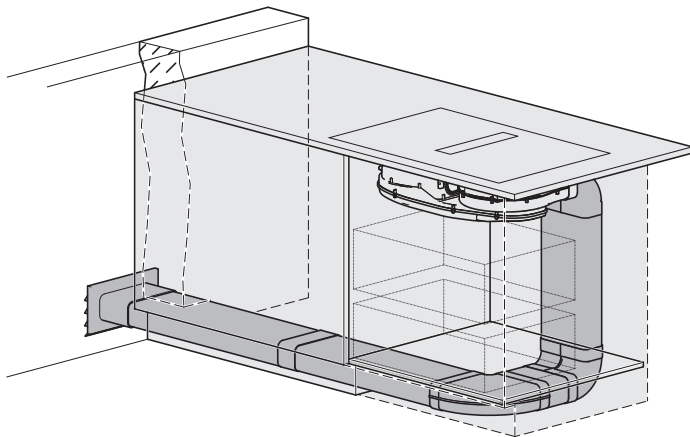


同时运行抽油烟机和开放式壁炉烟道会有中毒危险!

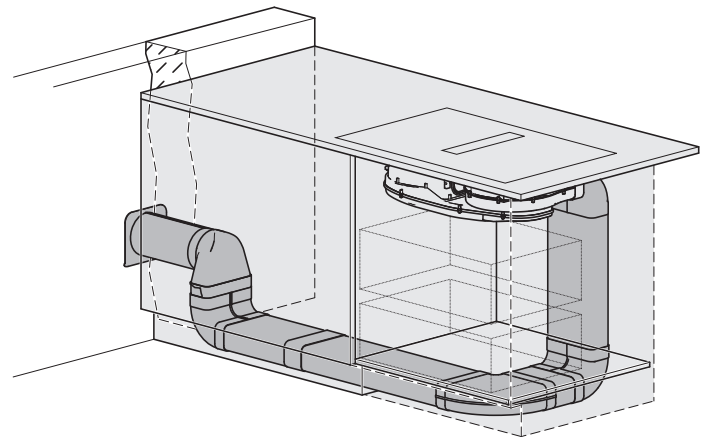
- 如有可能，仅使用内面光滑的管路进行排气。
- 至排气口的扁平通道系统长度：可实现有六根 90° 弯管的 6 m (米) 通道段、有四根 90° 弯管的 8 m 通道段，或有两根 90° 弯管的 10 m 通道段。如果废气是排放到大气中的，我们建议安装相应的壁挂箱（可订购的配件）。
- 为了最大程度增加排气量并降低气流噪音，请注意以下事项：
 - 使用扁平通道 $222 \times 89 \text{ mm}$ 或 $\geq \varnothing 150 \text{ mm}$ 的管路（可订购的配件）。
 - 排气管应尽可能短而直，不得弯折或挤压。
 - 只能使用大半径的连接弯管。
 - 确保所有管路连接处均稳固且密封。



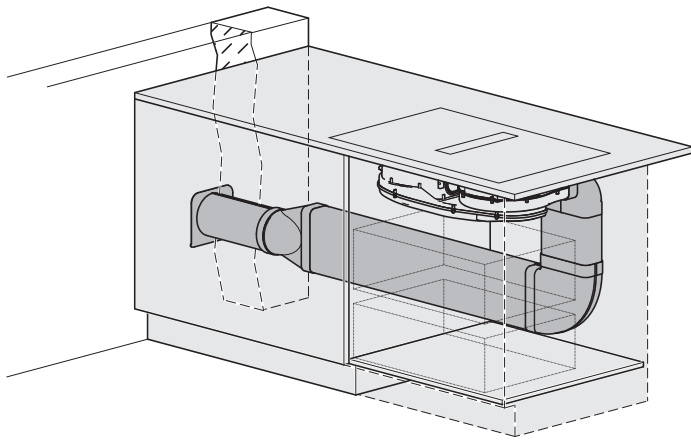
底座上方的侧面排气出口



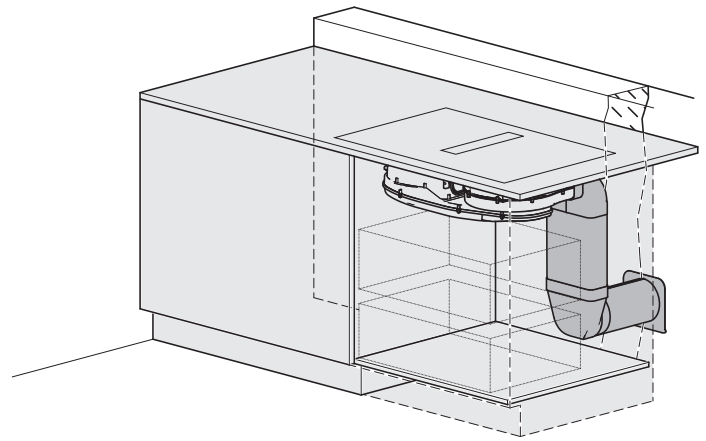
底座上方的侧面排气出口



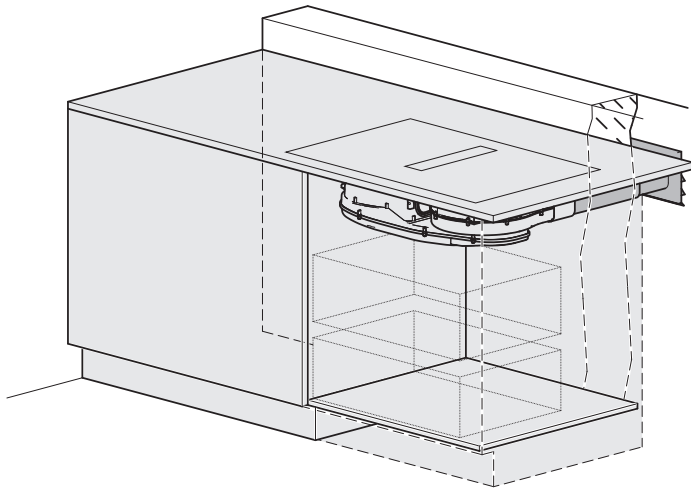
侧面排气出口



带弯管的后部排气出口

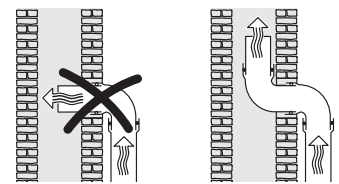


无弯管的直通式后部排气出口

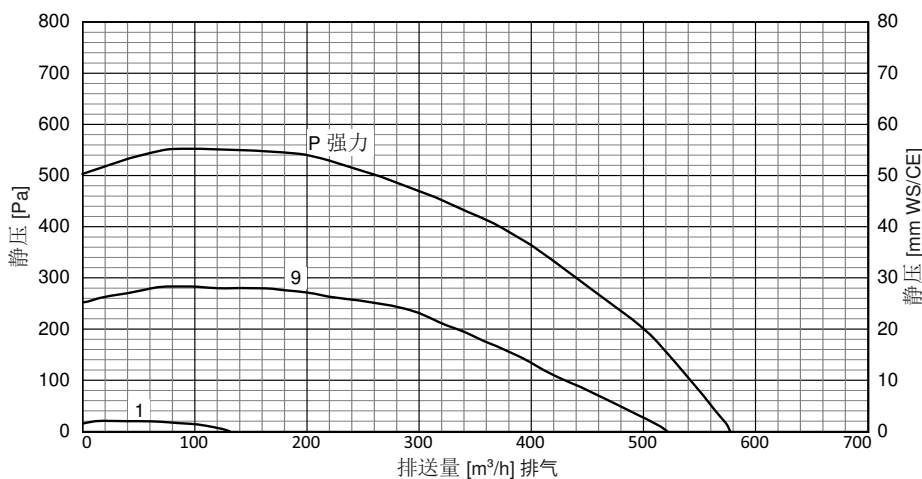


任何一种气流阻碍都会减少排气量；而且还会增大运行噪音。

- 如果废气是排放到大气中的，我们建议安装壁挂箱（可作为配件购买）。
- 如果废气排放到排气烟道中，则必须将引导支管转到流动方向。
- 如果排气管的铺设途径阴凉的房间、阁楼等，则可能导致在不同区域之间出现极大的温度变化。因此须考虑到会出现油烟和冷凝水。为此需要对排气管进行隔热处理。



性能图：废气输送量



12 抽油烟机



关于抽油烟机的技术信息，参见 J32836 (EN)、1007182 (IT)、1008408 (DE)、1008409 (FR) 中的《抽油烟机技术信息》文件。

12.1 一般提示



如果同时使用加热设备（例如以木头、燃气、油或煤炭为燃料的加热设备），则只有在设备所在房间低压不低于 4 帕（0.04 毫巴）的情况下才有可能保证无危险运行。

有中毒危险！必须保证有足够的新鲜空气供应，例如通过门或窗户上不可关闭的开口以及使用进气/排气墙框或通过其他技术措施。务必遵守当地的防火规定。V-ZUG 提供塑料（建筑材料类别 RF3）和金属（建筑材料类别 RF1）制成的排气管。



如果设备有选配接口，可将其用于打开和关闭自动排气/进气阀。另见配件：选配件控制套件，用于外部顶部风机、室内通风设备及其他应用。



只有随时可以在不损坏设备的情况下拆除整台设备，维修才能顺利进行。

至炉盘的最小间距



如果 V-ZUG 设备与外部品牌设备（炉盘或抽油烟机）组合使用，并且各组合设备规定的最小间距不同，则须始终遵守较大的间距数据。最小距离是从抽油烟机的底部边缘到锅/平底锅底部的距离。

如果设备安装在燃气灶上方，每个炉头都必须配备点火保护装置。

排气运行



废气不得排入用于排放燃气或其他燃料设备废气的排气管道中。
遵守当地消防安全法规。

安装提示

- 除了正确敷设排气管路之外，还须确保相应的送风。
排气过程需要吸风。
- 避免通过壁炉罩导出排气管道。
- 不损坏设备的拆卸工作及设备保养的要点：
 - 不要将伸缩罩导入垂下的天花板中。
 - 建议不要在伸缩罩和设备上使用硅胶。
 - 各种刷泥浆、抹灰泥、贴墙纸或刷油漆的工作均应在安装设备之前完成。

12.2 特殊烟罩



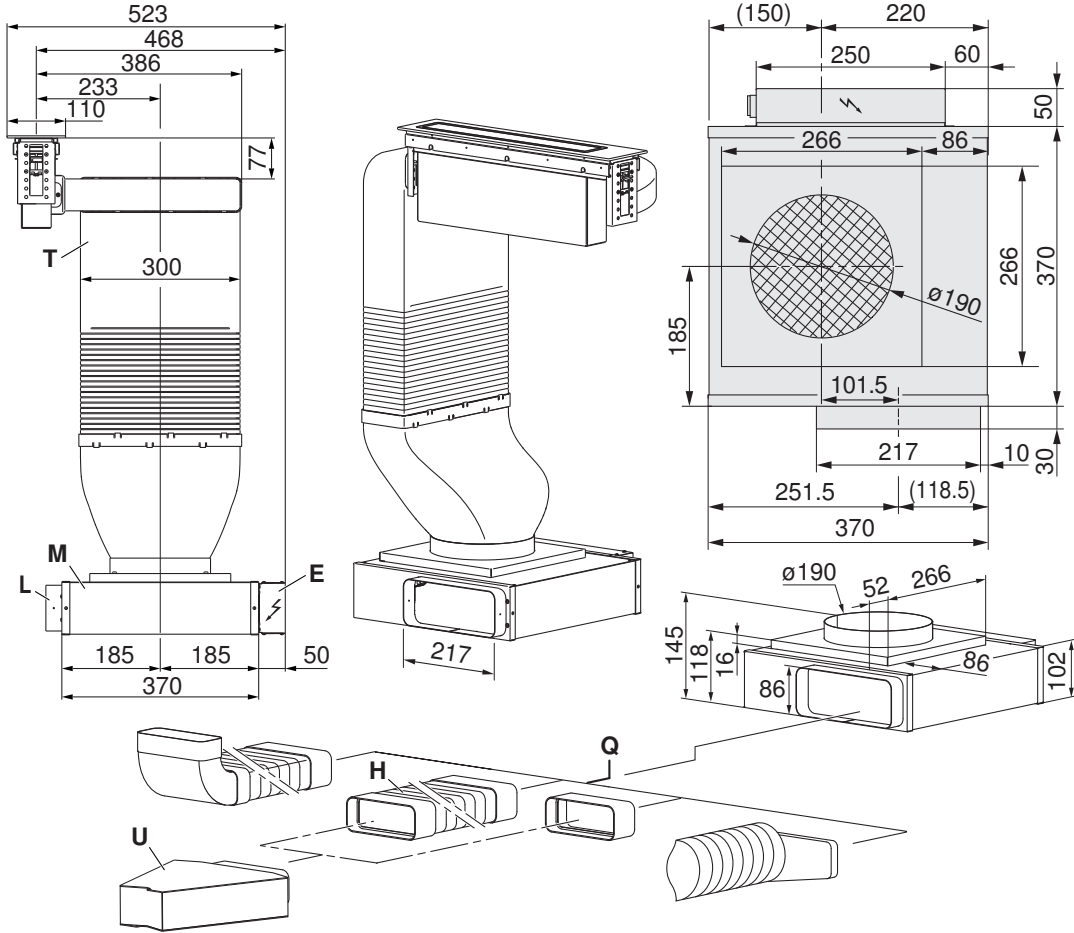
不允许和燃气炉盘组合使用 DSTS (64015) 型特殊烟罩。

仅限使用以下 V-ZUG 燃气炉盘型号时，允许与燃气炉盘组合运行 DSMS (64005) 型特殊烟罩：GAS321x、GAS421x、GAS641x，同时必须采用许可的组合安装方式。同时还要遵守上述燃气炉盘的操作/安装说明书的全部内容！运行许可的燃气设备时，必须给槽式抽油烟机装配指定的燃气导向板 1031218（配件）！不允许运行未配备燃气导向板的燃气设备！



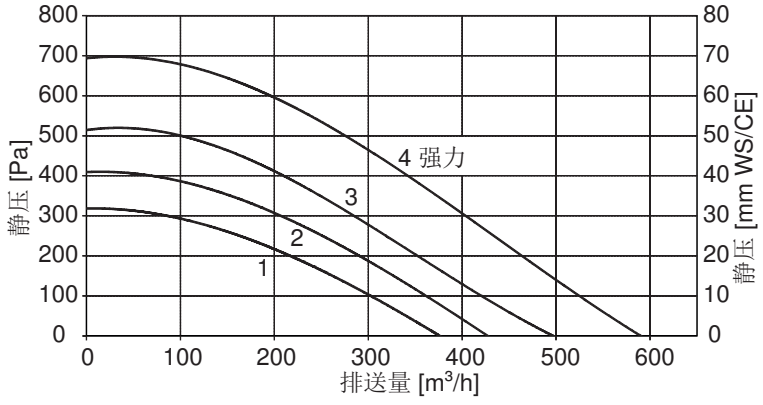
DSMS台扇(64005)

运行方式	排气/空气循环	电源连接	220-240 V~ 50-60 Hz
噪声级	62-70 dB (A)	保险丝	10 A
照明灯	-	抽风等级	4
电机	1 × 145 W	重量	~21.5 kg

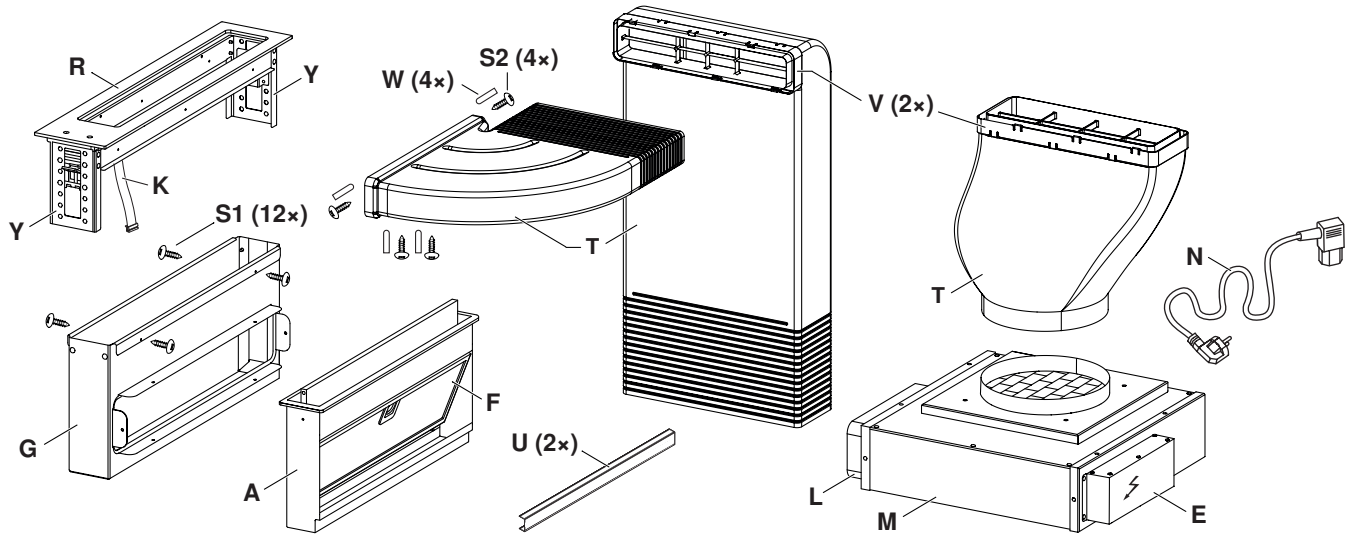


适当的扁平管路系统 Q 可作为配件订购。

- 槽式抽油烟机和排气管 T 之间可以向左或向右连接。
- 通风出口 L 可以安装在四个侧面中的任意一面，因此安装情况可能会发生变化。
- 排气管 T 可根据空间需求相应裁短。
- 控制单元 E 可根据需要更换位置 (≤250 mm)。
- 配备可拆卸的底板或保养翻板用于风扇电机 M 以及空气循环箱 U (针对空气循环运行)。
- 更便于访问风扇电机 M 和空气循环箱 U 通过可扩展的扁平通道系统 Q。
- 建议：扁平柔性弯管 H，产品编号 1012786，长度可变 (240-600 mm)。
- 在空气循环运行模式下，必须注意确保有足够的通风，从而使湿气能够排出。包括使用合适的材料/木材。



供货范围



- A 集成框
- E 控制单元
- F 金属油烟过滤器
- G 设备外壳
- K 控制电缆
- L 排风口
- M 风扇电机

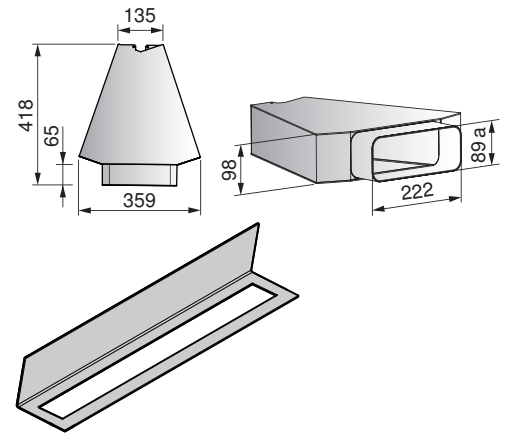
- N 电源线, 长 1.8 m
- Q 扁平通道系统
- R 边框
- T 排风管路
- U 间隔型材
- V 连接元件
- W 塑料盖
- Y 装配用角铁 (叠放安装)

配件:

空气循环箱 1157470

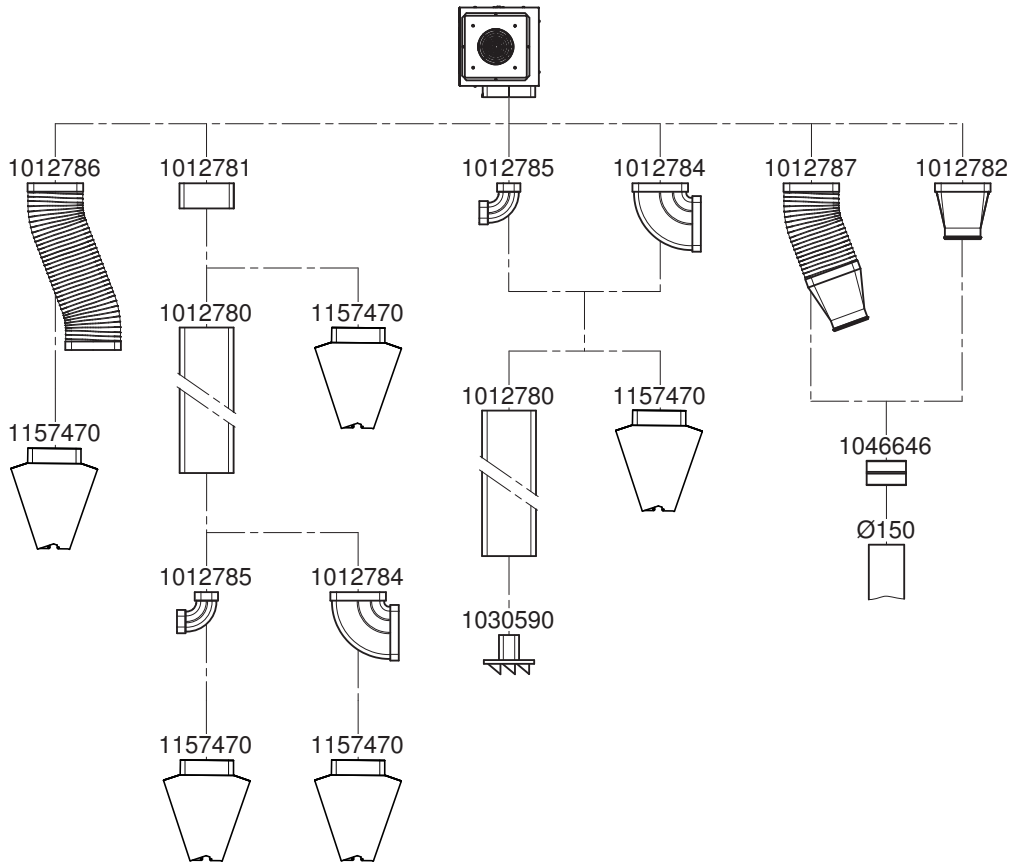
安装时可使用扁平风管系统 (参见后续页面及配件)。

燃气导向板 1031218, 使用允许的 V-ZUG 燃气炉灶时必不可少的配件。不允许运行未配备燃气导向板的燃气设备!



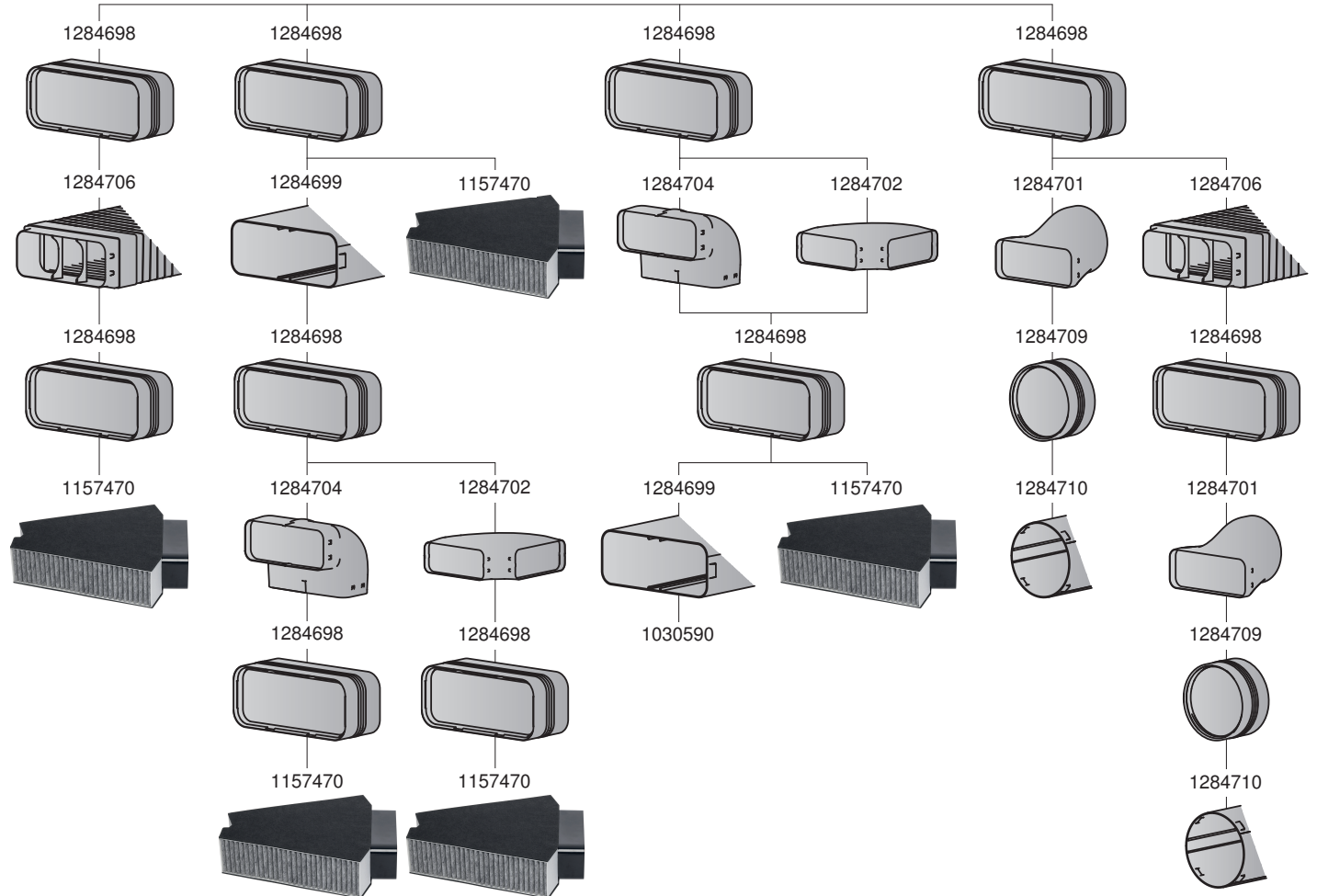
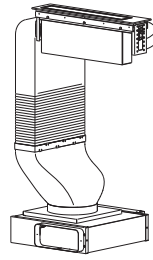


塑料配件



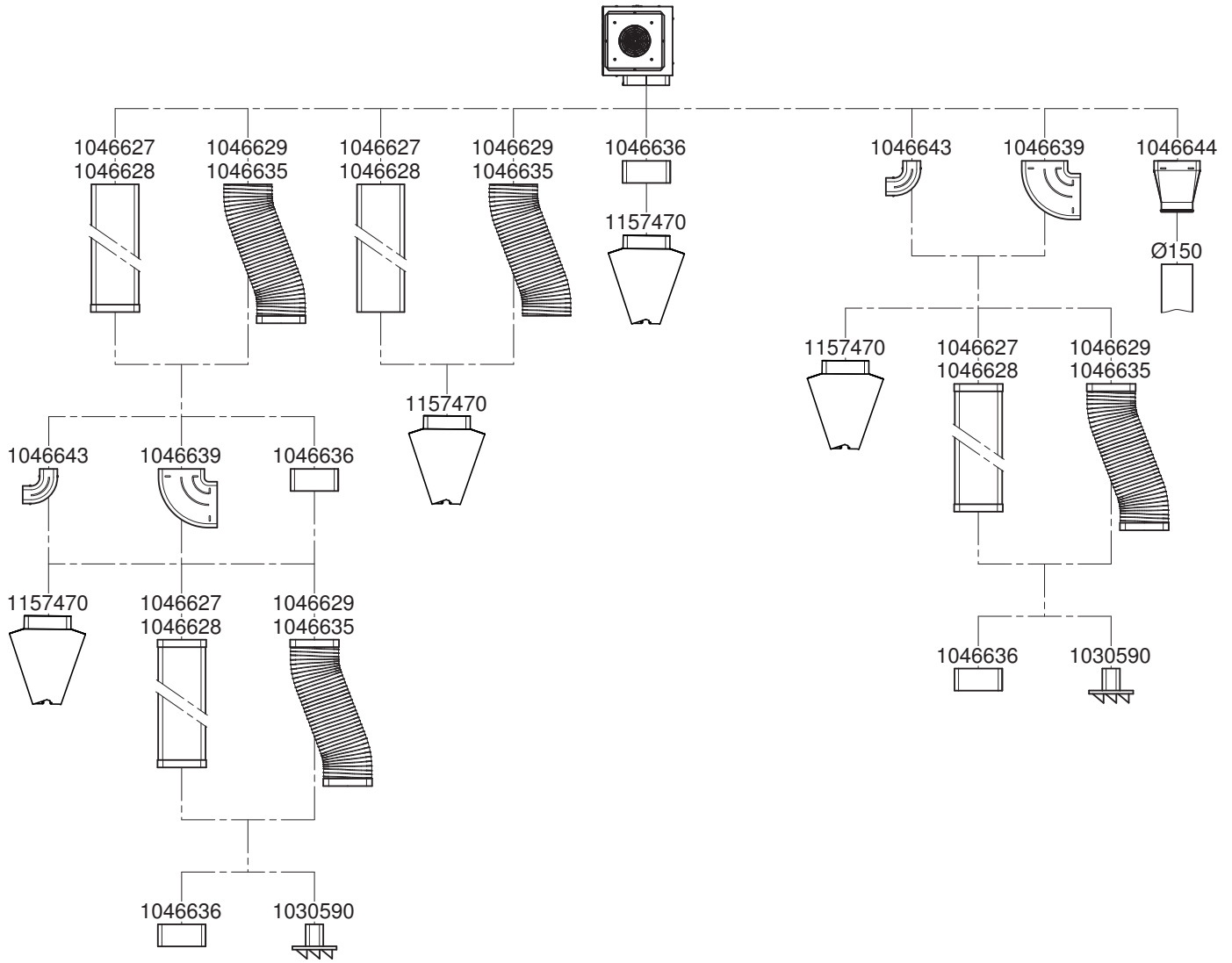


塑料扁平通道系统 (PRIME)





金属配件

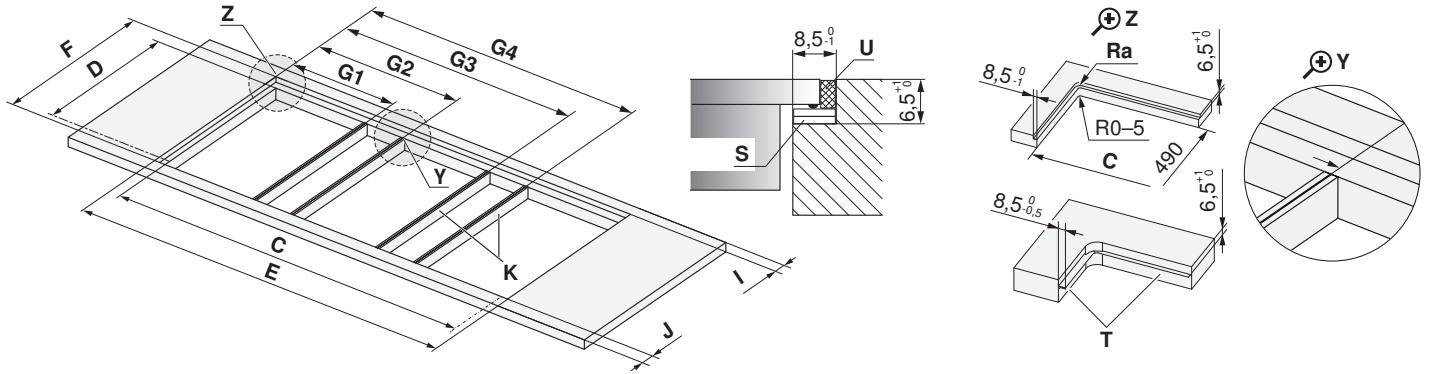


组合嵌入式安装

齐平安装

采用附加中间支撑板条 **K** 的齐平式安装需要配件**中间支撑板条套件 H63789**（包含两根中间支撑板条）。齐平式组合安装已在文档 1014378 中进行了描述。

! 炒锅玻璃陶瓷炉具无法叠放安装!
 原因: 玻璃厚度为 6 mm。



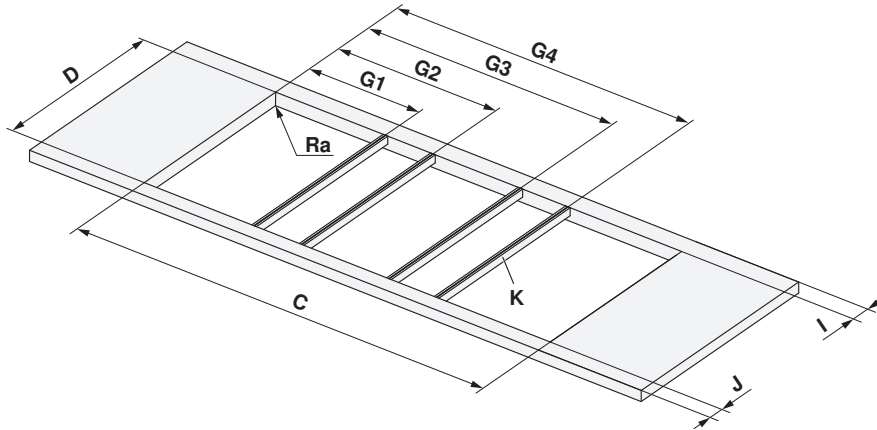
- F 507±1 mm
- D 490±1 mm
- I ≥41.5 mm
- J ≥41.5 mm
- Ra 5 mm

- Ra 外部切面角半径
- K 中间支撑板条
- S 替代垫片
- T 钢制角粘结或拧紧
- U 硅胶接缝

组合设备	开口宽度 E	开口宽度 C	中间支撑板条位置 G1	中间支撑板条位置 G2	中间支撑板条位置 G3	中间支撑板条位置 G4
30+11+30 cm	684 mm	667 mm	285.5 mm	398.5 mm	-	-
30+11+40 cm	787 mm	770 mm	285.5 mm	398.5 mm	-	-
40+11+40 cm	890 mm	873 mm	388.5 mm	501.5 mm	-	-
11+80+11 cm	993 mm	976 mm	114.5 mm	878.5 mm	-	-
40+11+40+11+40 cm	1390 mm	1373 mm	388.5 mm	501.5 mm	888.5 mm	1001.5 mm
40+11+60+11+40 cm	1577 mm	1560 mm	388.5 mm	501.5 mm	1075.5 mm	1188.5 mm
40+11+70+11+40 cm	1697 mm	1680 mm	388.5 mm	501.5 mm	1195.5 mm	1308.5 mm
40+11+80+11+40 cm	1767 mm	1750 mm	388.5 mm	501.5 mm	1265.5 mm	1378.5 mm

叠放安装

叠放式安装必须采用配件**侧面边条套件 1028587**，此外还可选用中间支撑板条 **K 1019199**（黑色）或 **1014361**（不锈钢）。这些产品均可作为配件订购。平置式组合安装已在文档 1013770 中进行了描述。

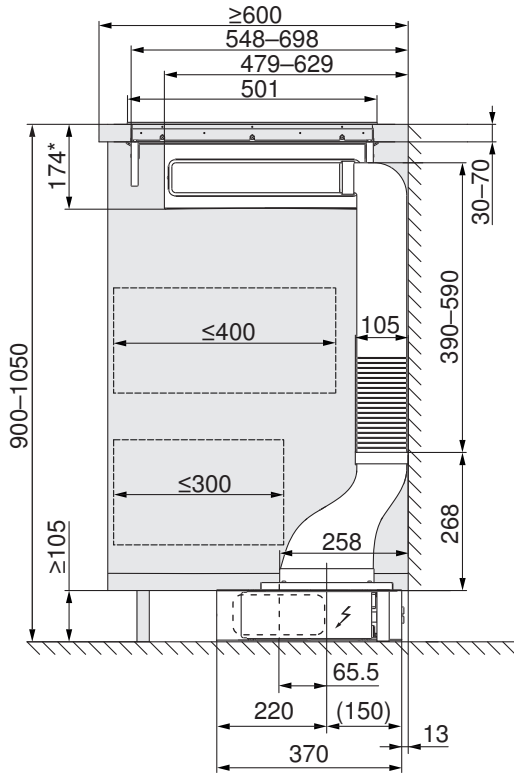


D	490±1 mm
I	≥50 mm
J	≥50 mm
Ra	0—5 mm
Ra	外部切面角半径

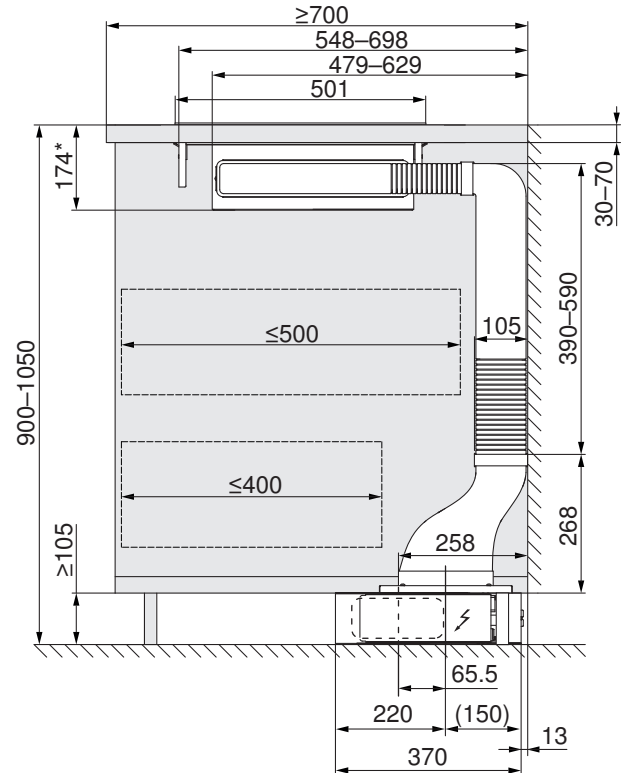
组合设备	开口宽度 C	中间支撑板条位置 G1	中间支撑板条位置 G2	中间支撑板条位置 G3	中间支撑板条位置 G4
30+11+30 cm	667 mm	277 mm	390 mm	-	-
30+11+40 cm	770 mm	277 mm	390 mm	-	-
40+11+40 cm	873 mm	380 mm	493 mm	-	-
40+11+40+11+40 cm	1373 mm	380 mm	493 mm	880 mm	993 mm
40+11+60+11+40 cm	1560 mm	380 mm	493 mm	1067 mm	1180 mm

下部结构的安装概览

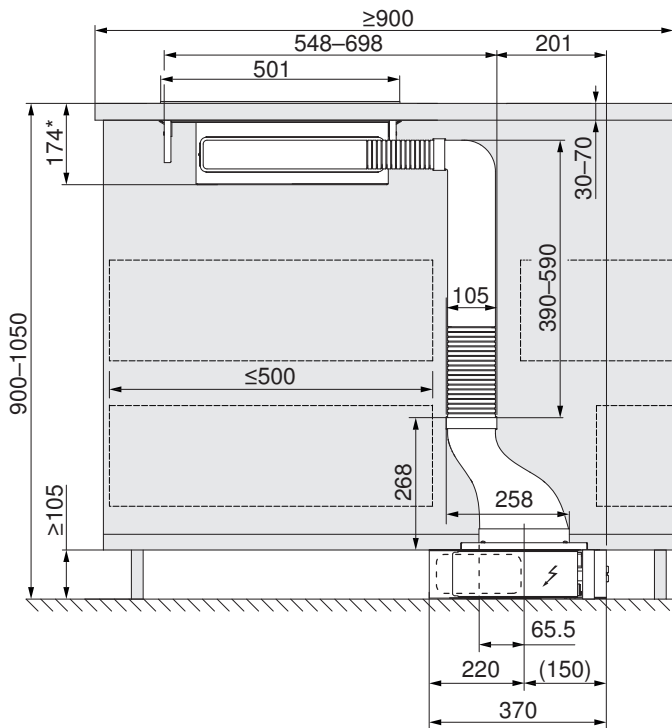
壁式安装, 深度 ≥ 600 mm



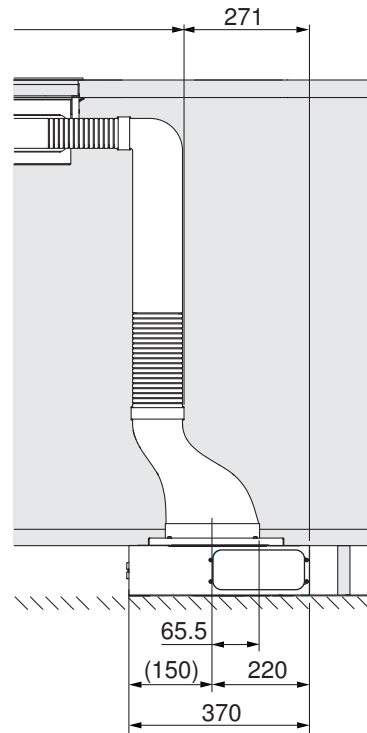
壁式/中岛式安装, 深度 ≥ 700 mm



中岛式安装, 深度 ≥ 900 mm



风扇电机旋转的变型

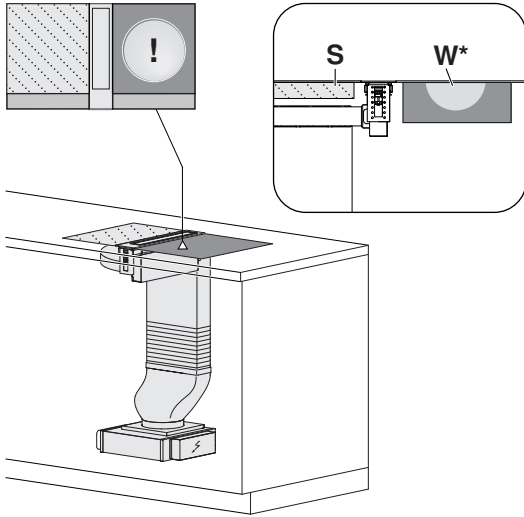


* 齐平安装。叠放安装: 170 mm。

设备选择及组合可能性

1. 规划示例：两个炉盘

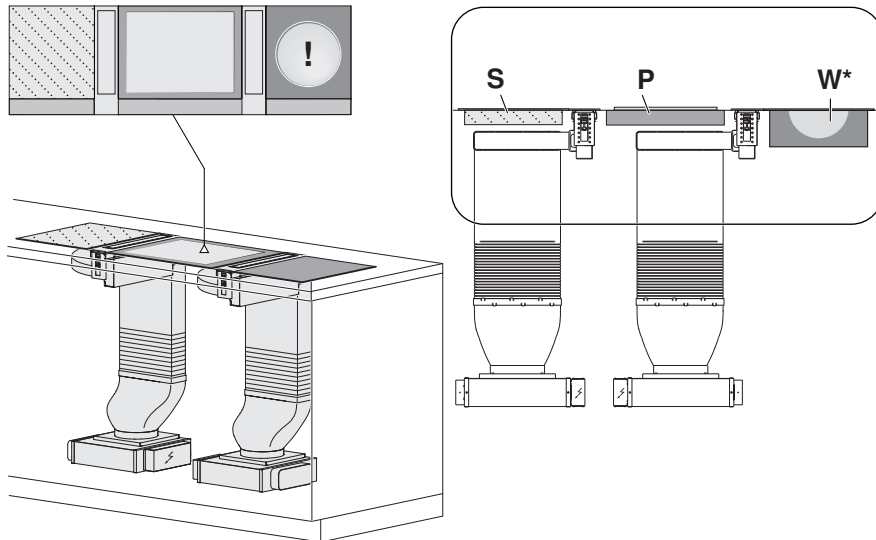
下部结构风道向左/右。

炒锅式玻璃陶瓷炉具/燃气炉灶 **W** 应始终安放在排气管对面的一侧。标准炉盘 **S**。

无法组合使用炒锅式玻璃陶瓷炉具和燃气炉灶！通常禁止在任何组合中运行燃气炒锅。

2. 示例：三个炉盘

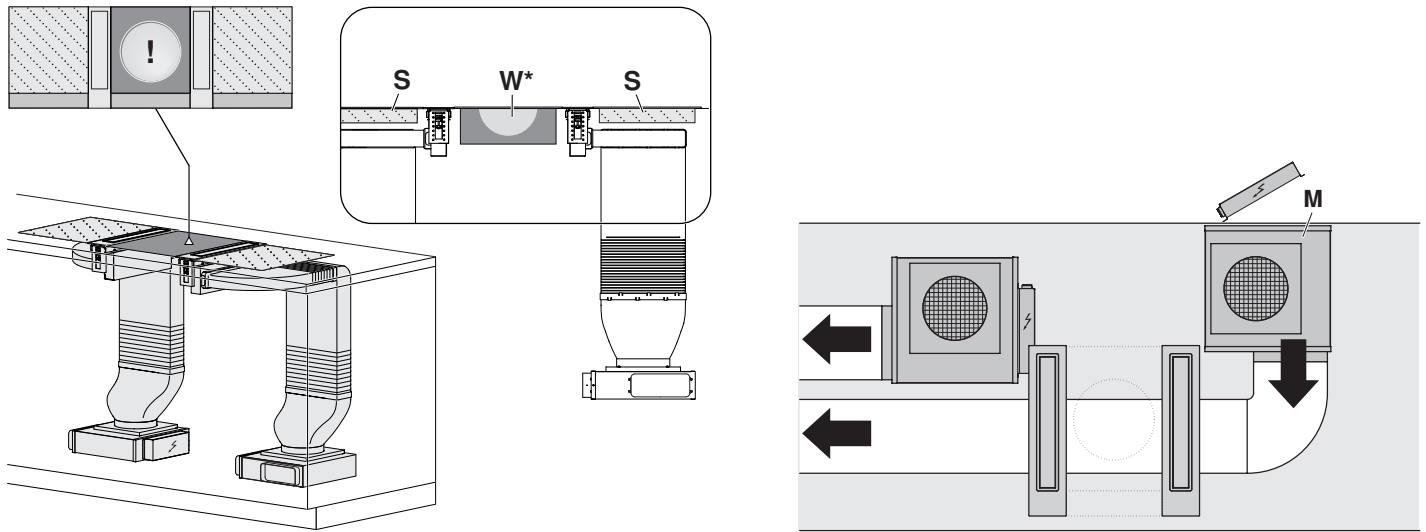
下部结构两侧风道向左/右。

铁板烧炉盘 **P** (600 mm) 置于中间。炒锅式玻璃陶瓷炉具/燃气炉灶 **W** 应始终安放在排气管对面的一侧。标准炉盘 **S**。

3. 示例：三个炉盘

下部结构风道分别向外。

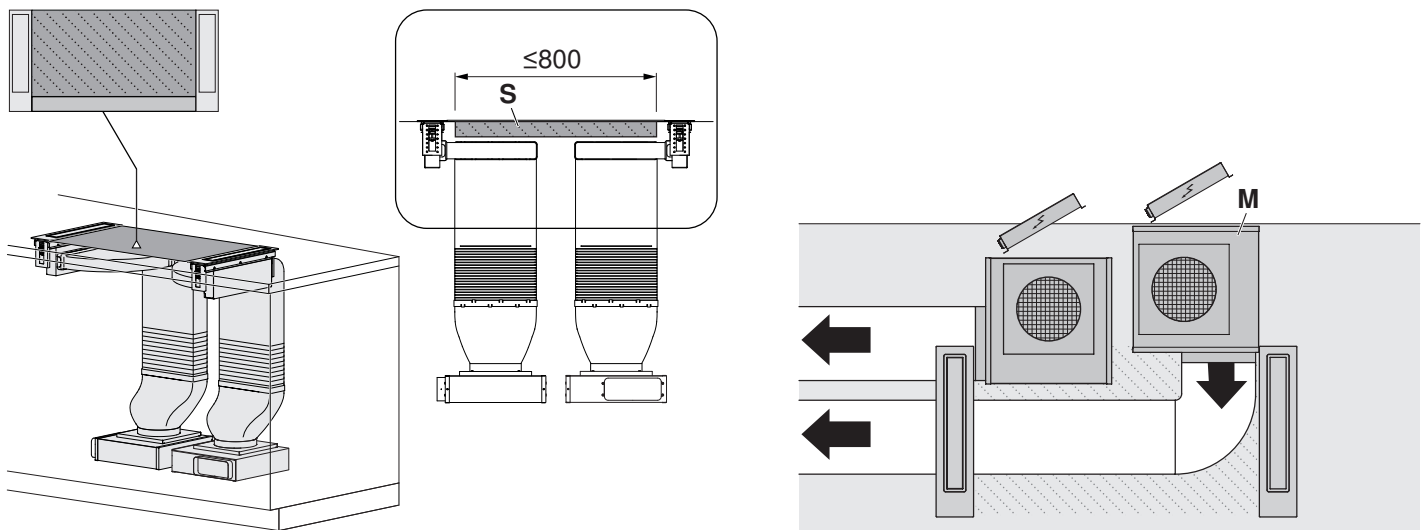
炒锅式玻璃陶瓷炉具/燃气炉灶 **W** (400 mm) 置于中间。标准炉盘 **S**。可置放 2 个风扇电机 **M**。



4. 示例：大型炉盘置于中间

下部结构两侧风道向内以节省空间。

可在中间安放一个安装宽度 ≤ 800 mm 的标准炉盘 **S**。炒锅式玻璃陶瓷炉具/燃气炉灶 **W** 不可安放在中间。可置放 2 个风扇电机 **M**。



搭配一个燃气设备使用



槽式抽油烟机只允许搭配指定的燃气导向板 1031218 (配件) 以及下列其中一个燃气设备运行。不允许运行未配备燃气导向板的槽式抽油烟机!



允许与槽式抽油烟机搭配使用的燃气设备:

V-ZUG 燃气炉灶型号: **GAS321x**、**GAS421x**、**GAS641x**, 同时必须采用许可的组合安装方式。



槽式抽油烟机搭配两个燃气炉灶的组合是不允许的!



不允许使用其他型号或其他制造商生产的燃气设备, 否则可能造成槽式抽油烟机永久损坏。

如不遵守上述内容, 可能导致永久性人身伤害/财产损失和设备损坏。在这种情况下, 本公司将不承担任何责任并拒绝提供保修和善意保修服务!



当心灼伤!

设备及其周边部件在运行过程中会变热! 风扇盖板、燃气导向板和其他部件冷却以后才能触摸。



火灾危险!

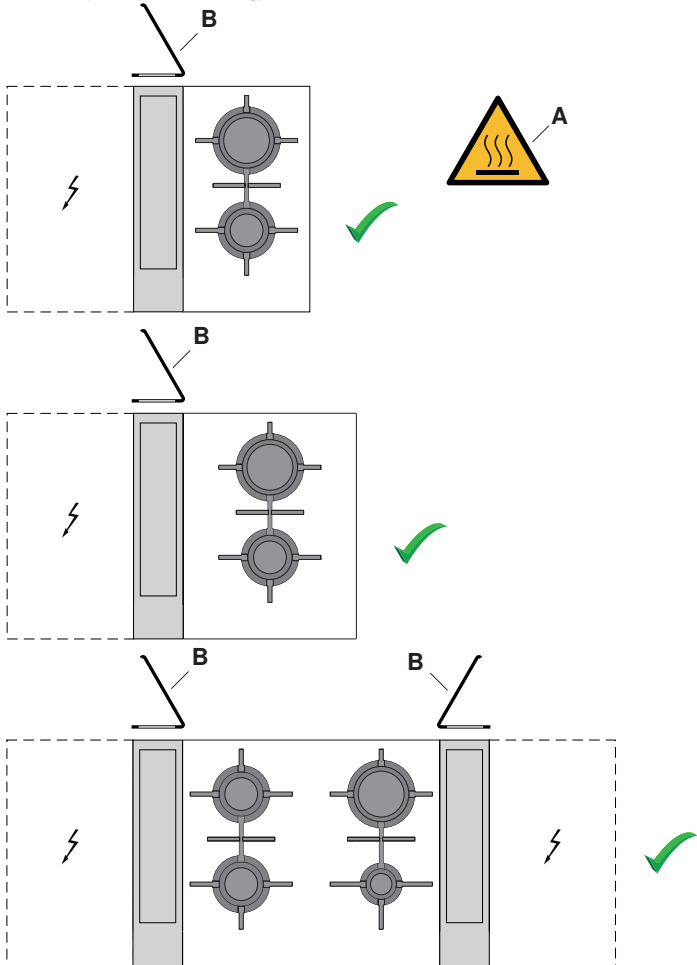
金属油烟过滤器中的油脂附着量过多可能引起自燃。定期清洁金属油烟过滤器, 并且只能搭配燃气导向板运行设备。

允许的安装方式 (仅限 V-ZUG 燃气灶)

每种方式均可采用左右对调的设计。

A 注意: 表面发烫!

B 正确安放燃气导向板。

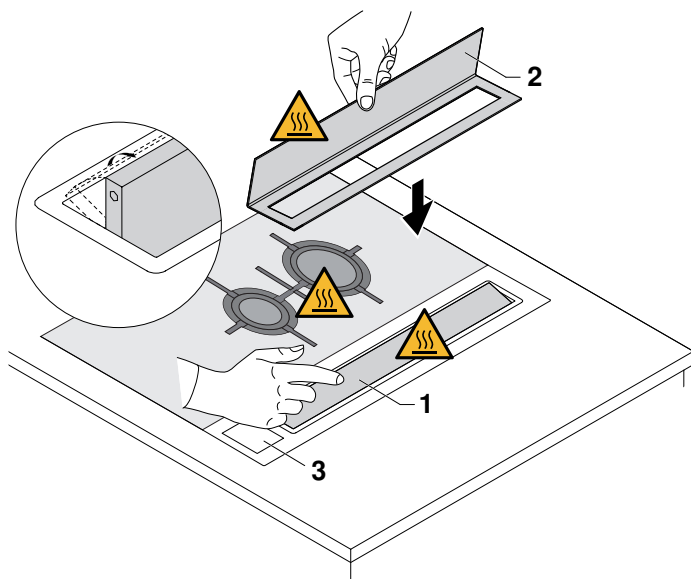


燃气导向板 1031218 (必不可少的配件) 减少了燃气灶上燃气火焰的偏转/干扰并防止气流造成熄灭。

► 打开风扇盖板 1。

► 将燃气导向板 2 置于燃气设备的正确位置上。

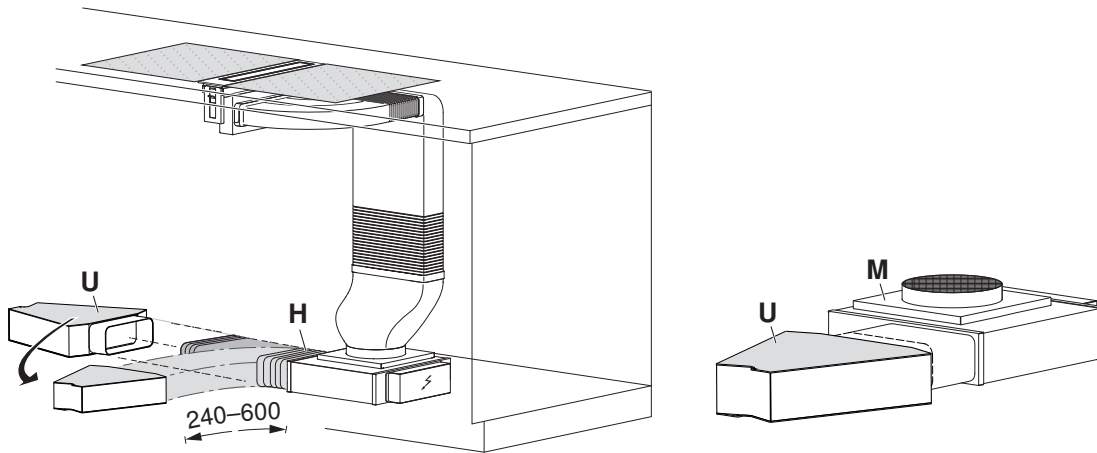
► 接通槽式抽油烟机 3。



带“空气循环箱”的空气循环型槽式抽油烟机安装方式

示例：带空气循环箱的空气循环运行

扁平柔性弯管 **H**，产品编号 **1012786**，长度可变 (240–600 mm)，便于安装/够及风扇电机 **M** 和空气循环箱 **U**。



充分考虑留出足够的空间以进行维护作业，确保够到风扇电机和空气循环箱（更换活性炭过滤器）！排气口横截面积：最小 500 cm^2 ，设计用于在底座区域中进行排气。

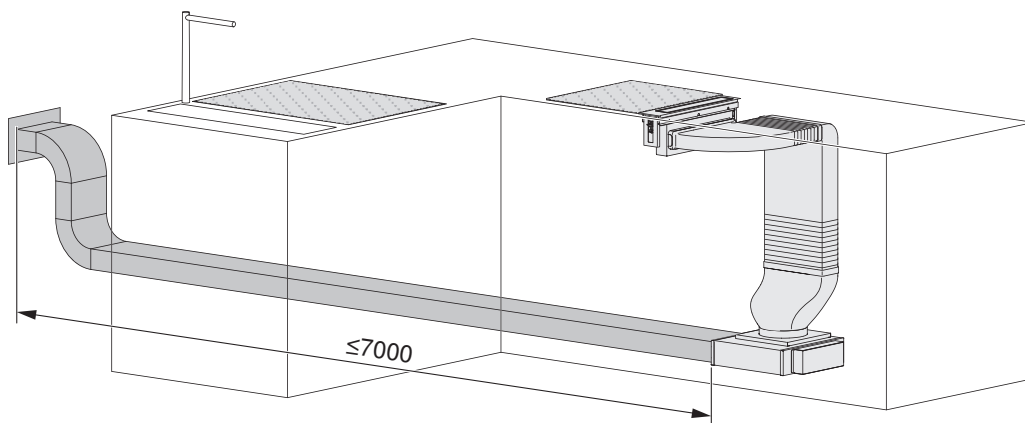


在空气循环运行模式下，设备必须配备指定的配件：要在空气循环箱上配备活性炭过滤器，产品编号 1157470！

带排气管路的槽式抽油烟机安装方式

示例：采用扁平通道的排气运行模式（也可使用圆形通道）。

计划加入至排气口的扁平通道系统，长度 **最大7000 mm**。如果废气排放到大气中，我们建议安装可伸缩式壁挂箱（可订购的配件）。

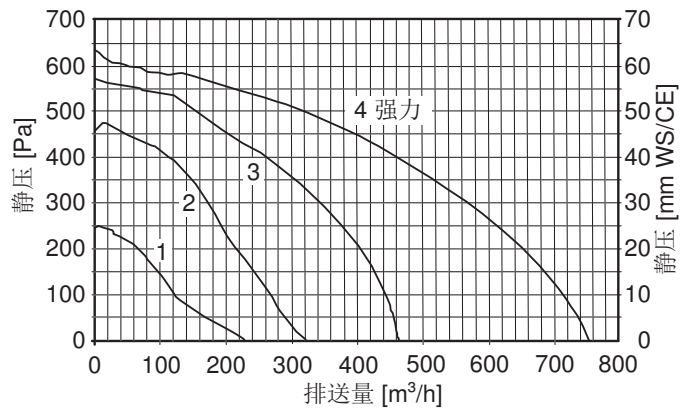
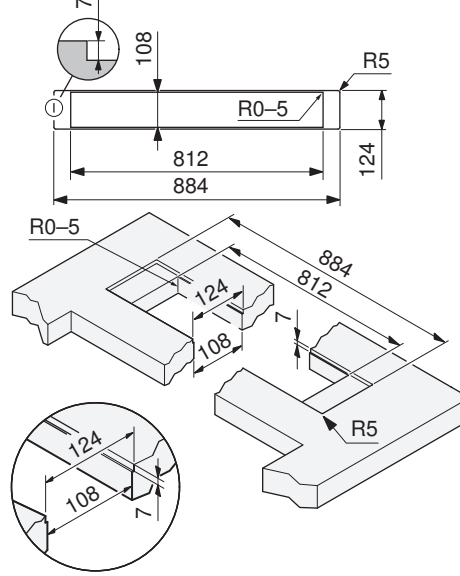
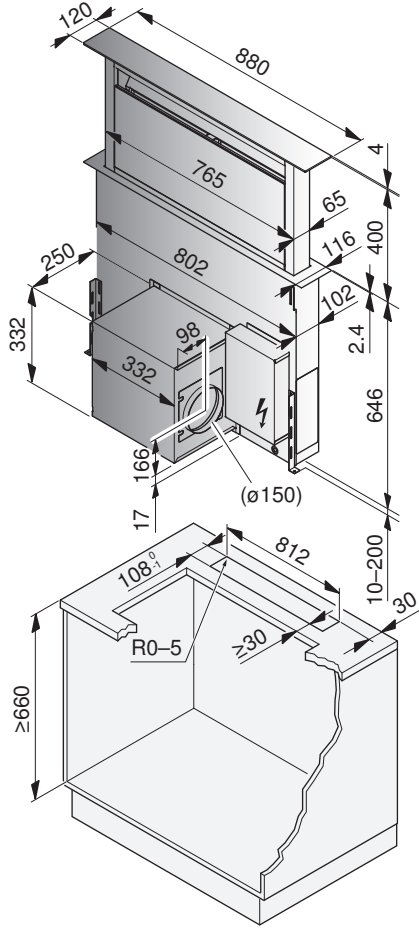


确保留出足够的空间以进行维护作业，并够到风扇电机和空气循环箱！

DSTS 台式抽油烟机 (64015)

运行方式	排气/空气循环
噪声级	43-68 dB (A)/42-69 dB (A)
照明灯	1 × 5 W
电机	1 × 250 W
叠放安装型式	

电源连接	220-240 V~ 50-60 Hz, 255 W
保险丝	10 A
抽风等级	4
重量	~35 kg
齐平安装型式	

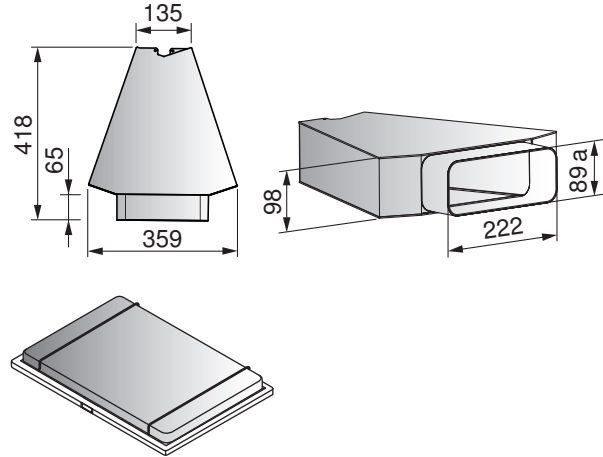


建议: “Panorama” 和 “Domino” 型式的炉盘。

- 电机壳体也可以设计为从后方安装在抽油烟机上，但尽管如此，仍需确保可从前方够及进行维修和安装。
- 排风管可置于四个不同的方向。
- 使用空气循环箱 1157470 时，安装时需要一个过渡件 1012782 或 H42078。安装时可使用扁平风管系统（参见配件）。

配件:

空气循环箱，带活性炭过滤器 1157470



或者
 长寿命活性炭过滤器 1012163

设计排气口横截面积: 最小500 cm², 设计用于在底座区域中进行排气。

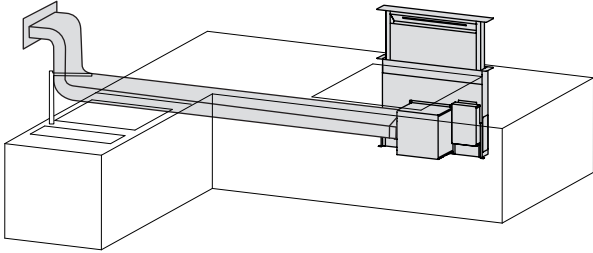
台式抽油烟机

风扇可转向安装。因此排气管可以向上、向左、向右、或向下。风扇可在设备后部同样位置处安装。如果风扇安装在设备后部，则须在柜子后壁裁切出安装区域，并须考虑到柜后应有相应的安装空间。需确保可从前方够及进行维修和安装。若有需要，电气设备可置于风扇左侧罩体处或在柜中自由定位。也可选择采用外接电机的款式。

安装型式

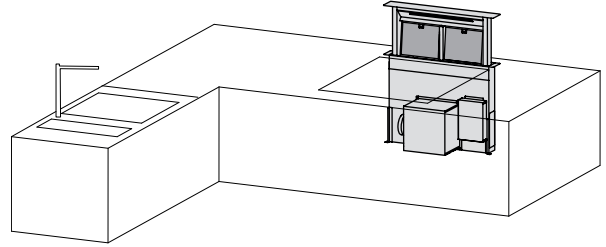
排气型台式抽油烟机

对于此安装型式来说，基座风扇将通过排气管或节省空间地通过扁平通道将废气穿过墙壁排出。



“活性炭过滤器”空气循环型台式抽油烟机

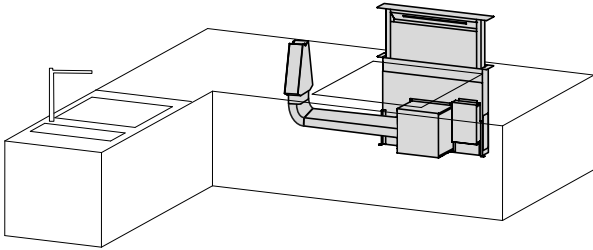
对于此安装型式来说，活性炭过滤器将直接在金属油烟过滤器前后置放。废气可通过例如暗装接合件导回到房间。



排气口横截面积：最小500 cm²，用于在底座区域中进行排气。

“空气循环箱”空气循环型台式抽油烟机

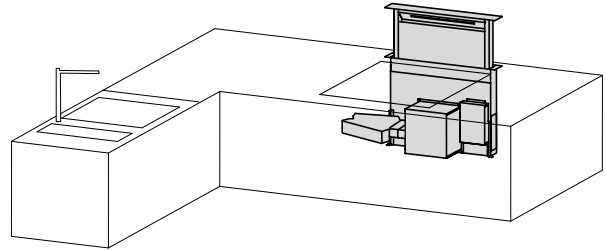
对于此安装型式来说，空气循环箱将以立式位置连接到扁平通道上。废气可通过例如暗装接合件导回到房间。此款型上必须设计一个检查口用于更换空气循环箱的过滤器。



排气口横截面积：最小500 cm²，用于在底座区域中进行排气。

“空气循环箱”空气循环型台式抽油烟机

对于此安装型式来说，空气循环箱将连接到基座风扇上。废气可通过例如暗装接合件导回到房间。此款型上必须设计一个检查口用于更换空气循环箱的过滤器。



排气口横截面积：最小500 cm²，设计用于在底座区域中进行排气。

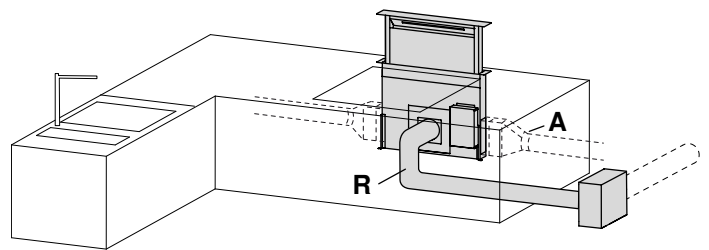
采用外接电机的台式抽油烟机

此安装款型上电机可以外接，例如置于辅助机箱中。建议最大距离不要超过 4 m。外接电机仅可在安装在室内区域中。

外部改装套件，鼓风机 1012164

R 管道可作为附件订购

A 改装套件包含一个三部分组成的转接头，从矩形转为 $\varnothing 150$ 。



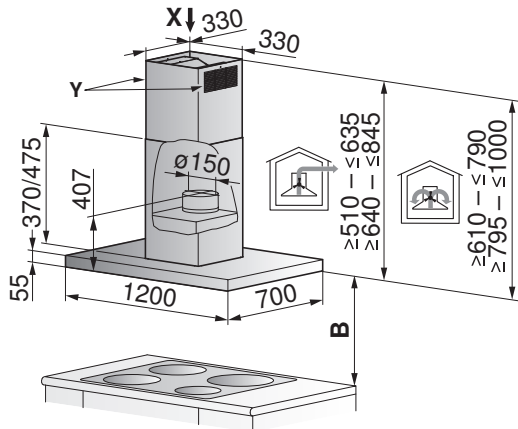
12.3 中岛式机罩

以下油烟机适用:

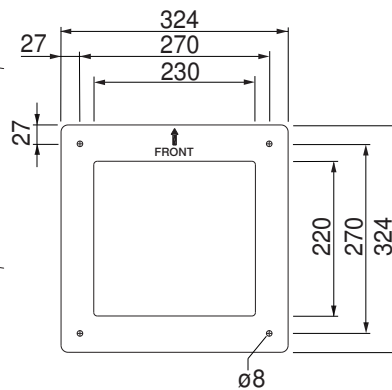
- 可购买不同基本高度的伸缩罩 (可调节)。
- 电源接口直接位于抽油烟机上方, 连接线 1.2 m, 带插头。
- 对于空气循环运行: 确保对称的两侧排气口可以自由排气。

DIPQ12 (63016)

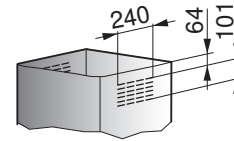
运行方式	排气/空气循环	电源连接	220-240 V~ 50/60 Hz, 238 W
噪声级	49-70 dB(A)/ -	保险丝	10 A
照明灯	4 × 2 W	抽风等级	4
电机	1 × 230 W	重量	~35 kg
选配连接 (可选)	最大180 W		



钻孔图 (视图 X)



空气循环型排风口 (细节图 Y)

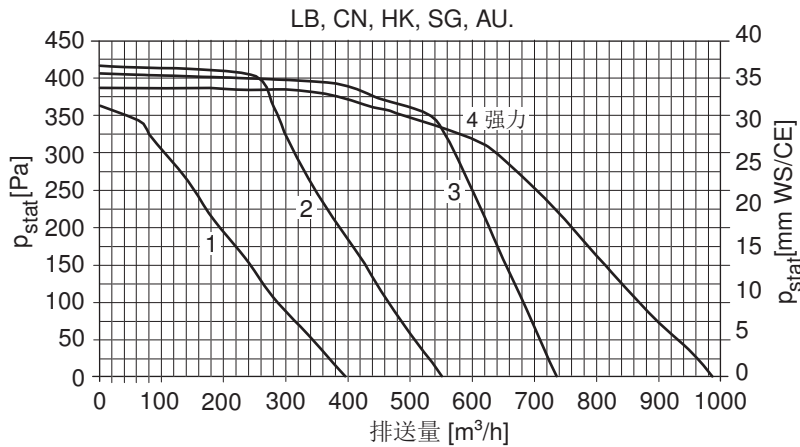


伸缩式护罩, 排气/空气循环:
 高度可调节。
 2 种底座高度可选。

空气循环型 (参见细节图 Y):
 可采用左/右排风口和前/后排风口。

炉盘上方的最小距离 B

电炉灶: 500 mm
 对于燃气灶: ≥650 mm
 详细信息: 燃气炉灶 (参见页码 51)
 一般提示 (参见页码 75)



12.4 壁挂式吸油烟机

以下类型的油烟机适用：

- 注意管道类型（直管或弯头）。
- 可购买不同基本高度的伸缩罩（可调节）。
- 电源连接在壁挂式吸油烟机上方的壁炉罩/伸缩罩后方。
- 连接电缆长度为 1.5 m，带插头，型号 62019/62021 除外 = 1.2 m，带插头。
- 对于空气循环运行：确保对称的两侧出气口可以自由排气。

电气连接位置



标注的尺寸适用于直型排气管道。对于带弯头的排气管道，必须相应地调整尺寸。

设备	设备下部连接	中部连接	电气连接方式
DWPQ	495 mm	80 mm	暗装式插座 220–240 V

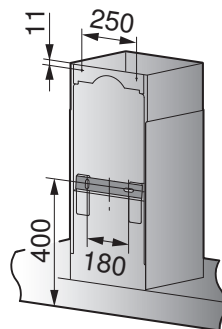
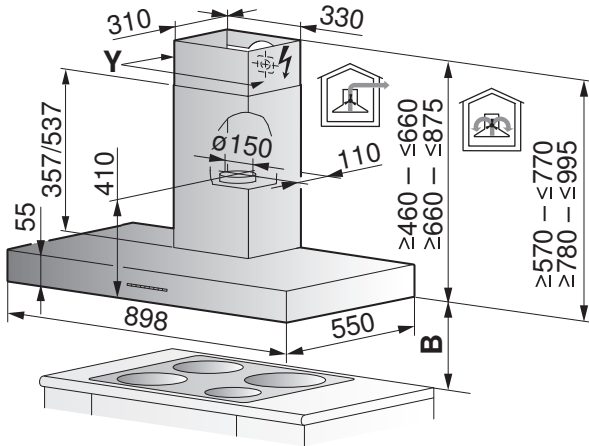
DWPQ9 (62022)

运行方式
噪声级
照明灯
电机
选配连接

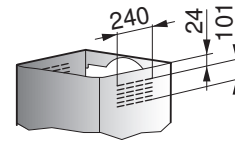
排气/空气循环
50–70 dB (A)/-
2 × 2 W
1 × 230 W
最大180 W

电源连接
保险丝
抽风等级
重量

220–240 V~ 50/60 Hz, 234 W
10 A
4
~25.5 kg

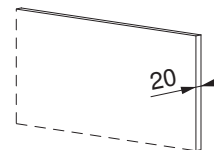


空气循环型出气口 (详图 Y)



使用石材盖板

可使用 20 mm 厚度的护墙板（花岗岩、大理石）。

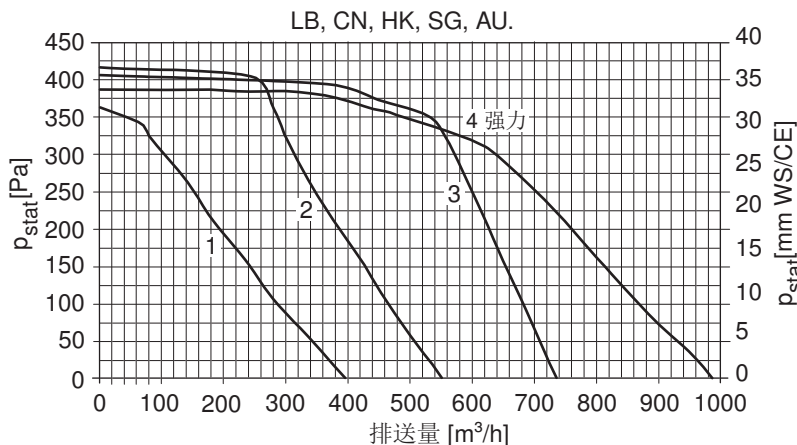


伸缩式护罩，排气/空气循环：

高度可调节。
2 种底座高度可选。

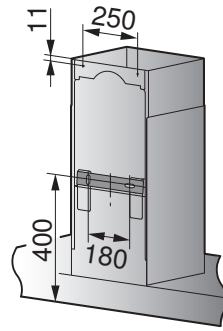
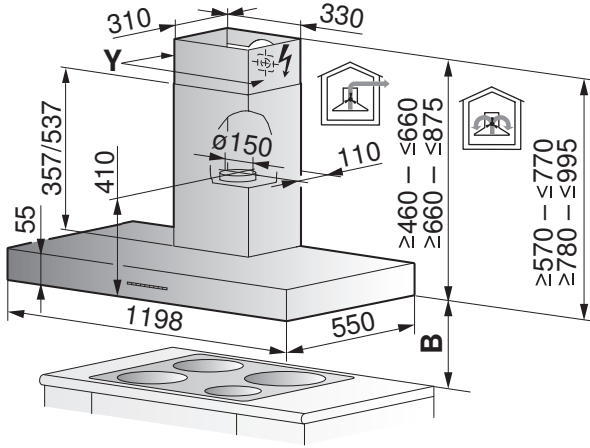
炉盘上方的最小距离 B：

电炉灶：500 mm
对于燃气灶：≥650 mm
详细信息：燃气炉灶（参见页码 51）
一般提示（参见页码 75）

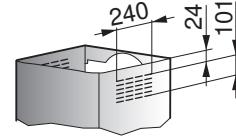


DWPQ12 (62023)

运行方式	排气/空气循环	电源连接	220-240 V~ 50/60 Hz, 236 W
噪声级	50-70 dB(A) / -	保险丝	10 A
照明灯	3 × 2 W	抽风等级	4
电机	1 × 230 W	重量	~29 kg
选配连接	最大180 W		

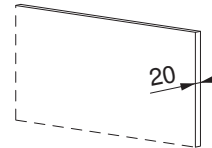


空气循环型出气口 (详图 Y)



使用石材盖板

可使用 20 mm 厚度的护墙板 (花岗岩、大理石)。

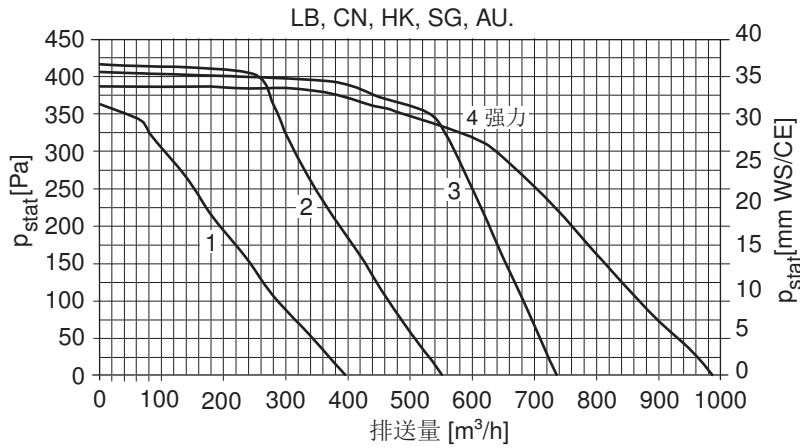


伸缩式护罩, 排气/空气循环:

高度可调节。
 2 种底座高度可选。

炉盘上方的最小距离 B:

电炉灶: 500 mm
 对于燃气灶: ≥650 mm
 详细信息: 燃气灶 (参见页码 51)
 一般提示 (参见页码 75)





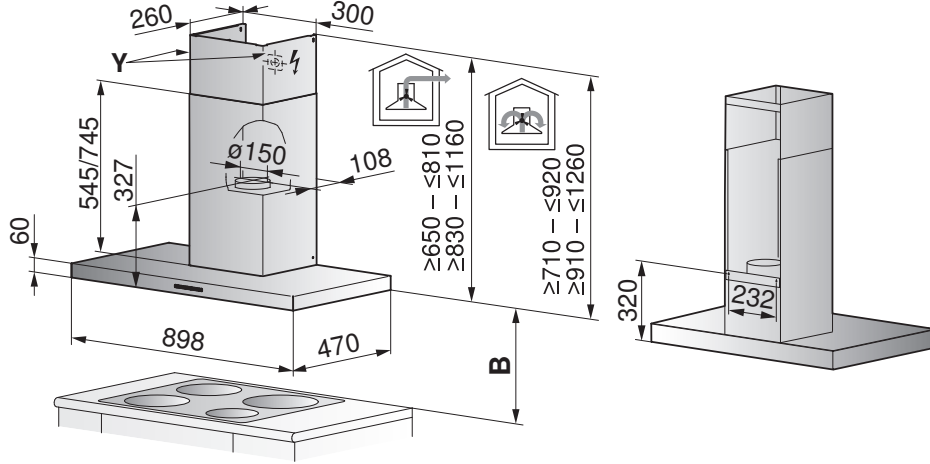
DWQS9 (62021)

运行方式
 噪声级
 照明灯
 电机
 选配连接

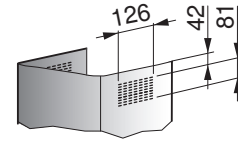
排气/空气循环
 52-69 dB(A) / 69-76 dB(A)
 2 × 1 W
 1 × 270 W
 最大200 W

电源连接
 保险丝
 抽风等级
 重量

220-240 V~ 50-60 Hz, 272 W
 10 A
 4
 ~22 kg

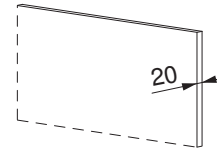


空气循环型出气口 (详图 Y)



使用石材盖板

可使用 20 mm 厚度的护墙板 (花岗岩、大理石)。



伸缩式护罩, 排气/空气循环:

高度可调节。

2 种底座高度可选。

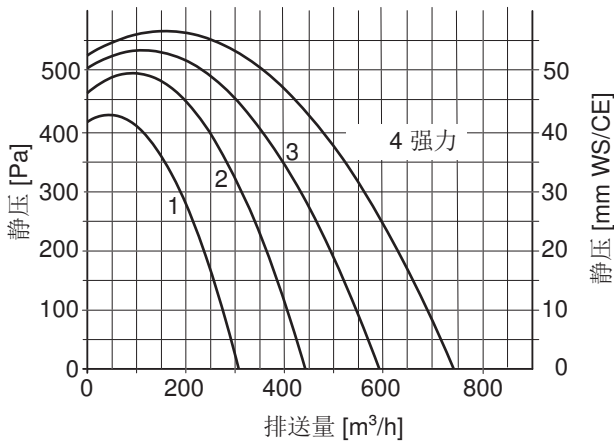
炉盘上方的最小距离 B:

电炉灶: 650 mm

对于燃气灶: ≥650 mm

详细信息: 燃气灶 (参见页码 51)

一般提示 (参见页码 75)



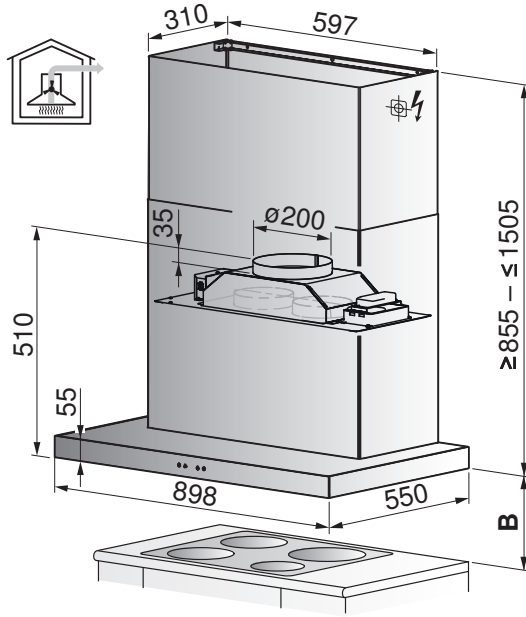
AiroClearWall V4000双风机 (62026)

运行方式	排气
噪声级	57-71 dB (A)
照明灯	2 × 2 W
电机	2 × 265 W

电源连接	220-240 V~ 50 Hz, 534 W
保险丝	10 A
抽风等级	4
重量	46 kg

使用石材盖板

可使用 20 mm 厚度的护墙板 (花岗岩、大理石)。



炉盘上方的最小距离 B:

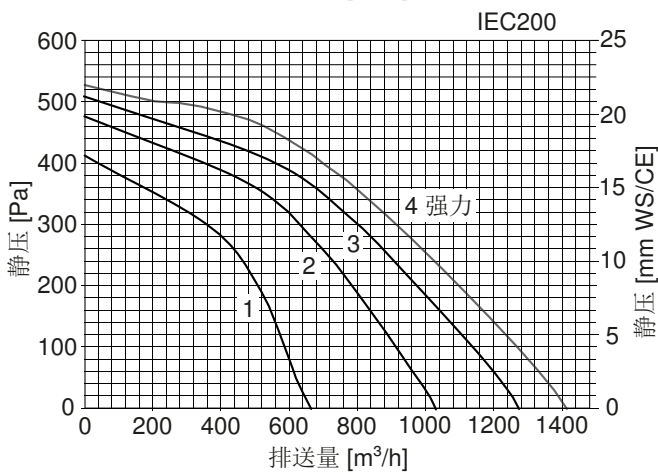
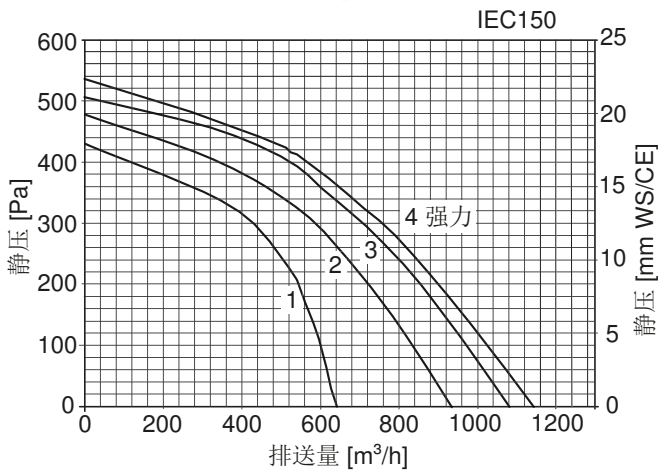
电炉灶: 500 mm
 对于燃气灶: ≥650 mm
 详细信息: 燃气炉灶 (参见页码 51)
 一般提示 (参见页码 75)

排气伸缩式护罩:

高度可调节。
 1 种底座高度可选。

最佳的排气性能

为确保实现最佳的排气性能, 建议采用 $\varnothing 200$ mm (IEC200) 的管道。



AiroClearWand V4000 Twin Blower Q120 (62031)

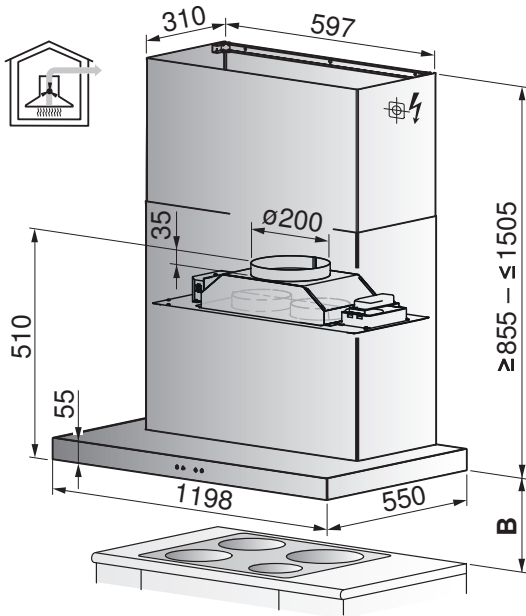
运行方式
 噪声级
 照明灯
 电机

排气
 57-71 dB (A)
 3 × 2 W
 2 × 265 W

电源连接
 220-240 V~ 50 Hz, 534 W
 保险丝
 10 A
 抽风等级
 4
 重量
 52 kg

使用石材盖板

可使用 20 mm 厚度的护墙板 (花岗岩、大理石)。



炉盘上方的最小距离 B:

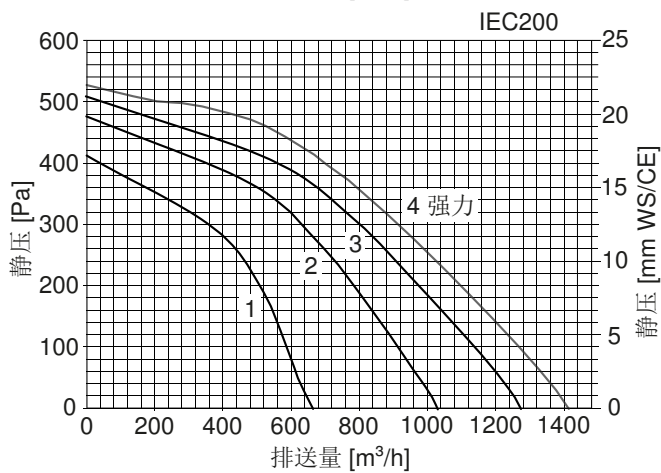
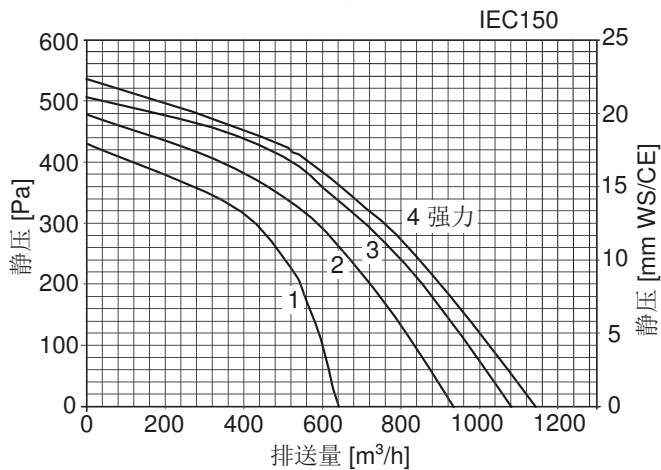
电炉灶: 500 mm
 对于燃气灶: ≥650 mm
 详细信息: 燃气炉灶 (参见页码 51)
 一般提示 (参见页码 75)

排气伸缩式护罩:

高度可调节。
 1 种底座高度可选。

最佳的排气性能

为确保实现最佳的排气性能, 建议采用 $\varnothing 200$ mm (IEC200) 的管道。



12.5 嵌入式吸油烟机

以下几种油烟机适用:

- 连接线缆至少1.2 m, 带插头。

电气连接位置



标注的尺寸适用于直型排气管道。对于带弯头的排气管道, 必须相应调整尺寸。

设备	从地面开始连接 (底座高度 100 mm)	隔间内的电气连接 (从中心到连接点)	电气连接方式
全部款型	2050 mm	180 mm	暗装式插座 230 V

AiroClearCabinet V4000 Twin Blower (64011)

运行方式
噪声级
照明灯
电机

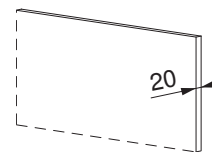
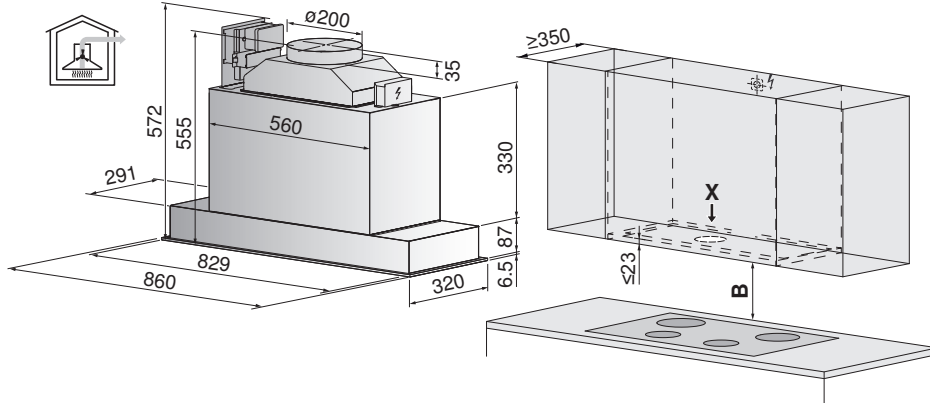
排气
56-71 dB (A)
2 × 2 W
2 × 265 W

电源连接
保险丝
抽风等级
重量

220-240 V~ 50 Hz, 534 W
10 A
4
27 kg

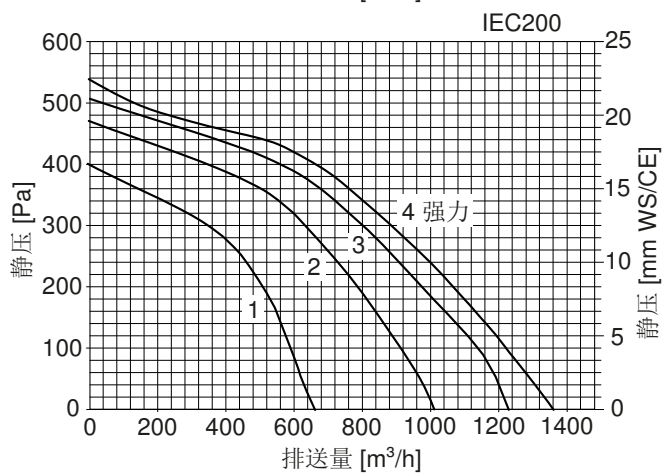
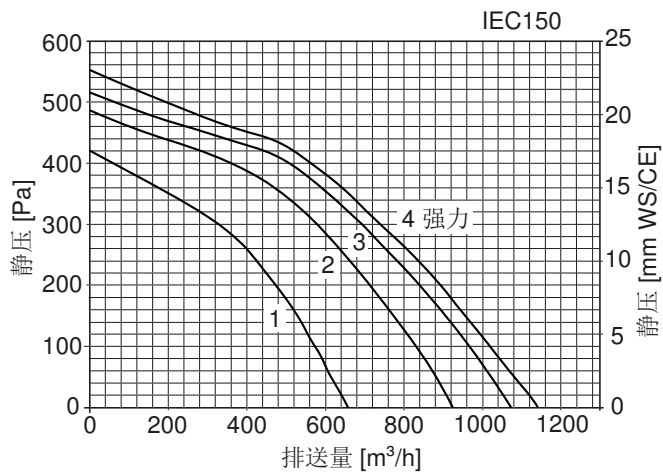
使用石材盖板

可使用 20 mm 厚度的护墙板 (花岗岩、大理石)。

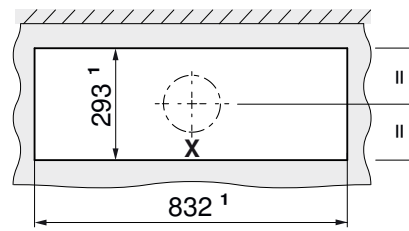


炉盘上方的最小距离 B:

电炉灶: 500 mm,
600 mm (AU/NZ)
对于燃气灶: ≥650 mm
详细信息: 燃气灶 (参见页码 51)
一般提示 (参见页码 75)



上部橱柜切口 (视图 X)



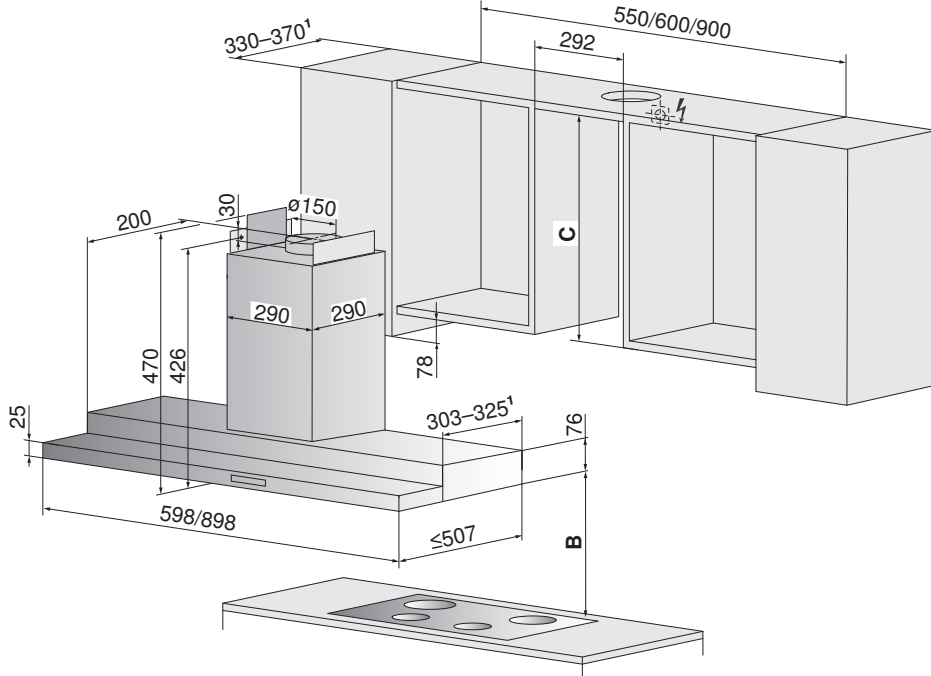
¹ 切口尺寸

最佳的排气性能

为确保实现最佳的排气性能，建议采用 $\varnothing 200$ mm (IEC200) 的管道。

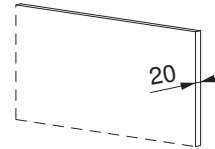
DFPQSL6 (61037) 、DFPQSL9 (61038)

运行方式	排气/空气循环	电源连接	220-240 V~ 50/60 Hz, 234 W
噪声级	38-64 dB(A) / 42-69 dB(A)	保险丝	10 A
照明灯	2 × 2 W	抽风等级	4
电机	1 × 230 W	重量	21.8/27.1 kg
选配连接 (可选)	最大180 W		



使用石材盖板

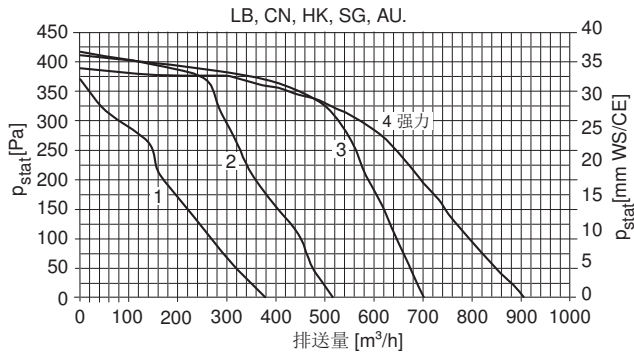
可使用 20 mm 厚度的护墙板 (花岗岩、大理石)。



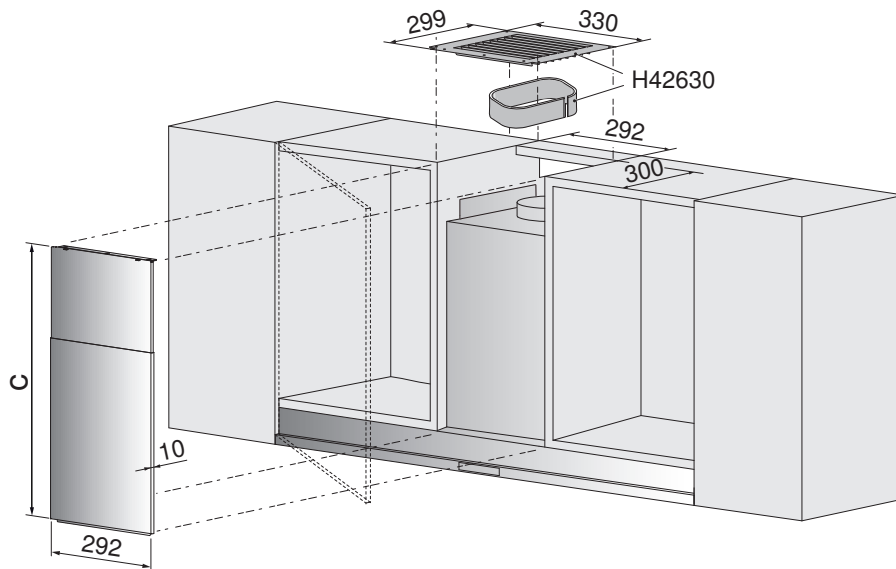
炉盘上方的最小距离 B:

电炉灶: 500 mm
 对于燃气灶: ≥650 mm
 详细信息: 燃气炉灶 (参见页码 51)
 一般提示 (参见页码 75)

¹ 当上部橱柜深度为 351-370 mm 时: 必须有附加的密合型材。



密合型材包括在供货范围内:			可作为选项订购:			
型号	宽度	墙柜深度	型号	宽度	墙柜深度	产品编号
DFPQSL6 (61037)	598 mm	330–350 mm	DFPQSL6 (61037)	598 mm	351–370 mm	1046979
DFPQSL9 (61038)	898 mm	330–350 mm	DFPQSL9 (61038)	898 mm	351–370 mm	1046980
前罩 可作为选项订购			用于上部墙柜的无挡板空气循环组件 可作为选项订购, 可与 1046971 和 1046972 搭配使用			
型号	材料	高度 C	产品编号	型号	材料	产品编号
DFPQSL6/9 (61037/61038)	ChromeClass	410–790 mm	1046971	DFPQSL6/9 (61037/61038)	ChromeClass	H42630
	ChromeClass	791–1150 mm	1046972			



13 洗碗机

13.1 一般提示



必须确保无需拆卸家具即可从隔间中将设备水平拉出。

▶ 在隔间中的螺栓和固定件均不可凸出。不可有任何部件、螺栓头、角件等凸出，否则会导致损坏设备部件（造成水渍危险）。

⇒ 只有随时可以在不损坏设备的情况下拆除整台设备，维修才能顺利进行。



必须保留暗装接合件的空隙。



常规运行条件

环境温度：从最低10 °C 至最高35 °C

设备使用高度：最高至海拔 2000 m。

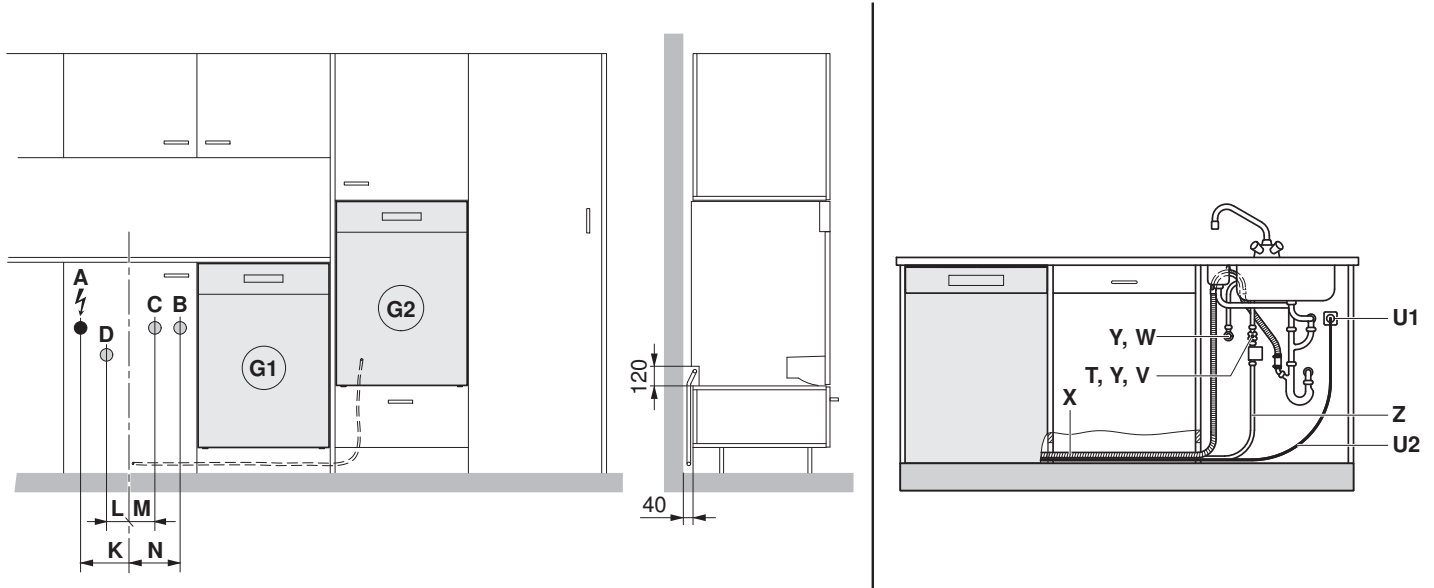
适用范围

型号名称	型号	型号编号
AdoraDish V2000	AS2T	41162
AdoraDish V4000	AS4T	41164
AdoraDish V6000	AS6T	41147、41169、41171

配备热泵的洗碗机 (参见页码 110)

13.2 电气连接数据/卫生连接数据

连接示例



名称	底部连接 (基座高度 105 mm)	在隔间中连接 (从中部至连接处)	电气连接方式	
A	电气连接	600 mm	K = 160 mm	暗装式插座 230 V
B	冷水	600 mm	N = 170 mm	G ³ / ₄ "
C	热水 *	600 mm	M = 70 mm	G ³ / ₄ "
D	排水	400 mm	L = 110 mm	ø56 mm
G1	下部嵌入式洗碗机	接口位于左侧或右侧侧格层中		
G2	高柜式洗碗机	连接最多2 个格层, 左侧或右侧		
T	回流防止器	是, ³ / ₄ "		
U1	插座	是		
U2	连接线缆	长度 1.50 m **		
V	冷水接口	是		
W	热水连接 *	是		
X	排水软管	长度 1.55 **/内径 = 22 mm		
Y	闭锁机构	是, ³ / ₄ "		
Z	Aquastop/馈送管路, 带过滤器, G ³ / ₄ "	长度1.55米**		

* 热水连接可在水流温度至少 45 °C 至最高 60 °C 时启动。建议 "不加热" 功能的水流温度为60°C。

** 如果标准连接长度不够, 则订购带加长连接管的 KD 套件 (阿多拉沉 (参见页码 148))。

特殊长度必须直接连接在设备上。
后续改造 (阿多拉沉 (参见页码 148)) 必须由专业技术人员进行。



电气连接数据



关于电气连接的一般信息和位置概览，参见连接、区域和尺寸概览 (参见页码 5)一章。

型号名称	型号	型号编号	连接功率	电源连接	保险丝	电源线
AdoraDish V6000	AS6T	41147、 41169、 41171	3200 W	220-240 V~ 50 Hz	16 A	1.5 m, 带插头
AdoraDish V4000	AS4T	41164	2200 W	220-240 V~ 50 Hz	10 A	
AdoraDish V2000	AS2T	41162	2200 W	220-240 V~ 50 Hz	10 A	

卫生设施接口数据



针对水硬度高于 50 °fH 的特殊情况，建议使用外部水软化剂。



根据规范要求，设备必须使用随附的逆流防止器 1278183 连接至饮用水管网。

数值		额定功率	最小值	最大值
压力源 (0.1 MPa = 1 bar)	静态	0.3-0.4 MPa	0.1 MPa	1.0 MPa
	流动	-	0.08 MPa	1.0 MPa
水硬度		-	0.5 °fH	50 °fH
进水温度		-	5 °C	60 °C

13.3 安装概览

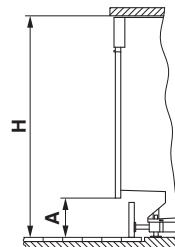
根据不同的隔间高度 H，可已安装标准型或大空间附加高度设备，或仅安装两种高度之一。

隔间高度 H，单位为 mm

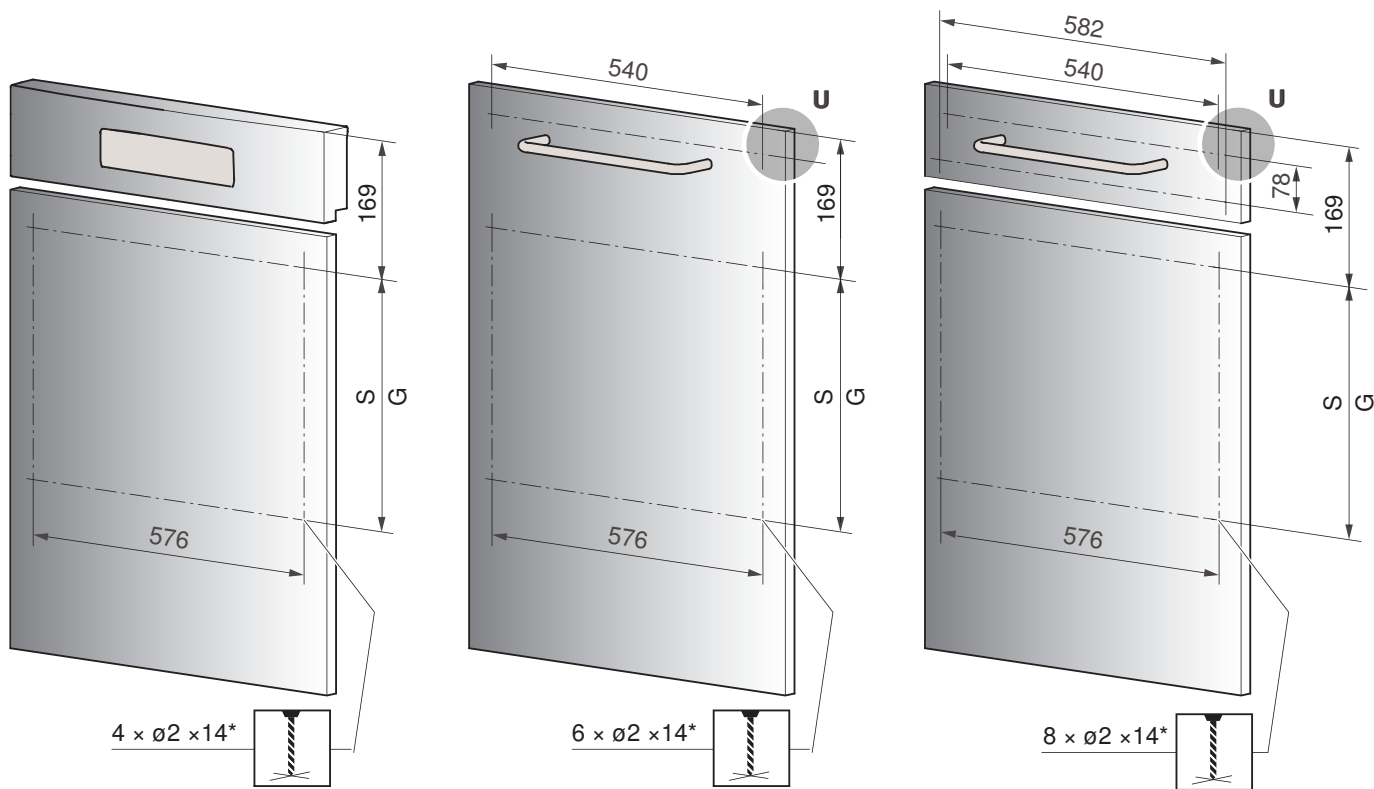
	790	800	810	820	830	840	851	860	870	880	890	900	910	920	930	940	950	960
250												S						G
240												S					G	G
230										S	S	S				G	G	G
220									S	S	S	S			G	G	G	G
210								S	S	S	S	S		G	G	G	G	G
200							S	S	S	S	S	S	G	G	G	G	G	G
190						S	S	S	S	S	S	S	S/G	G	G	G	G	G
180					S	S	S	S	S	S	S/G	S/G	G	G	G	G	G	G
170				S	S	S	S	S	S	S/G	S/G	S/G	G	G	G	G	G	G
160			S	S	S	S	S	S	S	S/G	S/G	S/G	G	G	G	G	G	G
150		S	S	S	S	S	S	S/G	S/G	S/G	S/G	S/G	G	G	G	G	G	G
140	S	S	S	S	S	S	S/G	S/G	S/G	S/G	S/G	S/G	G	G	G	G	G	G
130	S	S	S	S	S	S	S/G	S/G	S/G	S/G	S/G	S/G	G	G	G	G	G	
120	S	S	S	S	S	S	S/G	S/G	S/G	S/G	G	G	G	G	G	G	G	
110	S	S	S	S	S	S	S/G	S/G	S/G	G	G	G	G	G	G			
107	S	S	S	S	S	S	S/G	S/G	S/G	G	G	G	G	G				
100	S	S	S	S	S	S	S/G	S/G	G	G	G	G	G	G				
90	S	S	S	S	S	S	S/G	G	G	G	G	G	G					
80	S	S	S	S	S	S	G	G	G	G	G	G						
70	S	S	S	S	S		G	G	G	G	G							
60	S	S	S	S			G	G	G	G								
50	S	S	S				G	G	G									
40	S	S					G	G										
30	S						G											
23							G											

尺寸 A，单位为 mm

- S 标准规格
- G 加高
- S/G 标准规格及加高

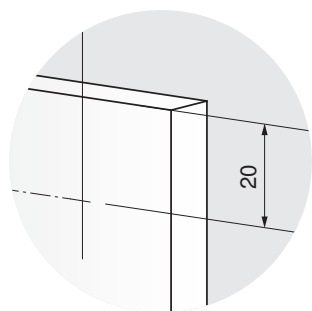


13.4 钻孔图用于饰件 60 cm



S = 标准空间	G = 附加高度	*
350 mm	415 mm	进深从后部钻孔

详图 U

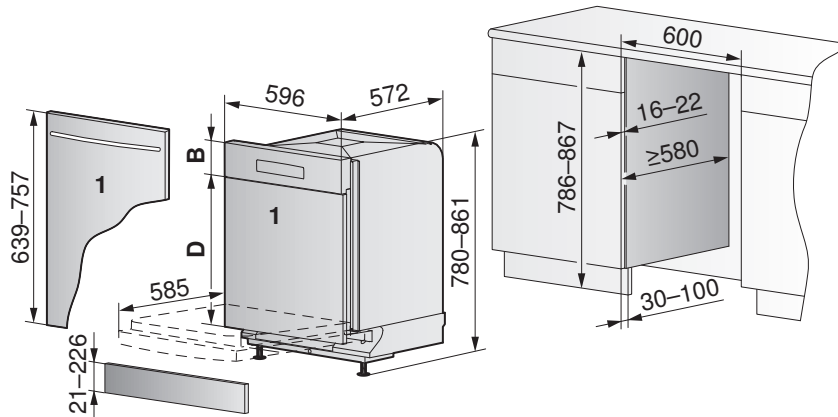


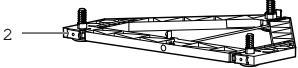



13.5 隔间宽度为 60 cm 的洗碗机



对于易潮湿的工作台板来说可使用工作台板保护件 W70163。

“标准型” 下部嵌入式



设备高度		隔间高度
780 - 825	2 	786 - 831
816 - 861	3 	822 - 867
851 - 896	 	857 - 902

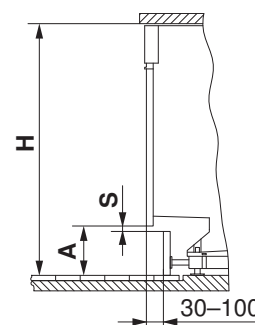
调节基座 2 和基座支承件 3 包含在供货范围内。

附加基座支承件  - 从配件中订购。

► 前部面板/饰件系统 (木质) 1 必须切割成所需尺寸。

“标准型”	集成的黑色	设计集成的反光玻璃
操作面板 B 包括平衡器	124-146 mm	124-140 mm
饰件 D	490-632 mm	496-632 mm

		隔间高度 H, 单位为 mm												最小 S, 单位为 mm
		790	800	810	820	830	840	850	860	870	880	890	900	
尺寸 A, 单位为 mm	最小	27	37	47	57	67	77	87	97	107	117	127	137	2
		37	47	57	67	77	87	97	107	117	127	137	147	2
		47	57	67	77	87	97	107	117	127	137	147	157	2
		57	67	77	87	97	107	117	127	137	147	157	167	2
		67	77	87	97	107	117	127	137	147	157	167	177	2
		77	87	97	107	117	127	137	147	157	167	177	187	2
		87	97	107	117	127	137	147	157	167	177	187	197	2
		97	107	117	127	137	147	157	167	177	187	197	207	2
		107	117	127	137	147	157	167	177	187	197	207	217	5
		117	127	137	147	157	167	177	187	197	207	217	227	10
		127	137	147	157	167	177	187	197	207	217	227	237	15
		137	147	155	167	177	187	197	207	217	227	237	247	23
	最大	145	155	165	175	185	195	205	215	225	235	245	255	30



前部面板/饰件系统 1 的允许重量取决于设备款型:

弹簧	饰件系统		
	集成黑色、白色、 ChromeClass	设计集成的反光玻璃	完全集成
等级 0 白色	2 至 7.5 kg *		
等级 1 蓝色	5 至 10.5 kg	2 至 7.5 kg *	4 至 8.5 kg *
等级 2 黄色 **	9.5 至 16.5 kg	6 至 13 kg	7.5 至 12.5 kg **
等级 3 绿色**	16.5 至 22 kg	13 至 19.5 kg	12.5 至 17.5 kg

* 出厂时已默认安装这些弹簧。

** 这些弹簧型号可作为配件提供。

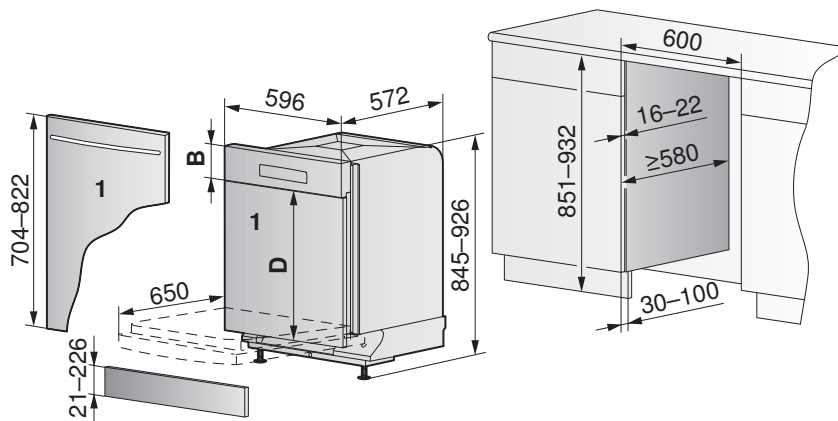
所有弹簧型号均可作为备件提供。

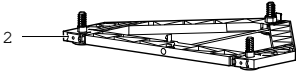



重量规格适用于厚度不超过 22mm 的平整饰件。



对于厚度大于 > 22 mm 的过长的、不平整饰件 (例如框架结构或附加的玻璃板等), 必须通过计算工具 (https://www.vzug.com/b2b/de/de/b2b_planningaid_page) 确定。

“附加高度” 下部结构



设备高度		隔间高度
845 - 890	2 	851 - 896
881 - 926	3 	887 - 932
916 - 961	 	922 - 967

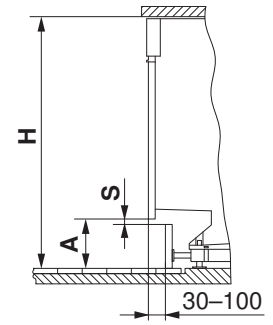
调节基座 **2** 和基座支承件 **3** 包含在供货范围内。

附加基座支承件  - 从配件中订购。

► 前部面板/饰件系统 (木质) **1** 必须切割成所需尺寸。

“附加高度”	集成的黑色	设计集成的反光玻璃
操作面板 B 包括平衡器	124-146 mm	124-140 mm
饰件 D	555-697 mm	561-697 mm

		隔间高度 H, 单位为 mm												最小 S, 单位为 mm	
尺寸 A, 单位为 mm	最小	851	860	870	880	890	900	910	920	930	940	950	960		
		23	32	42	52	62	72	82	92	102	112	122	132	142	2
		33	42	52	62	72	82	92	102	112	122	132	142	152	2
		43	52	62	72	82	92	102	112	122	132	142	152	162	2
		53	62	72	82	92	102	112	122	132	142	152	162	172	2
		63	72	82	92	102	112	122	132	142	152	162	172	182	2
		73	82	92	102	112	122	132	142	152	162	172	182	192	2
		83	92	102	112	122	132	142	152	162	172	182	192	202	2
		93	102	112	122	132	142	152	162	172	182	192	202	212	2
		103	112	122	132	142	152	162	172	182	192	202	212	222	5
		113	122	132	142	152	162	172	182	192	202	212	222	232	10
		123	132	142	152	162	172	182	192	202	212	222	232	242	15
		133	142	152	162	172	182	192	202	212	222	232	242	252	23
	最大	141	150	160	170	180	190	200	210	220	230	240	250		30



前部面板/饰件系统 1 的允许重量取决于设备款型:

弹簧	饰件系统		
	集成黑色、白色、 ChromeClass	设计集成的反光玻璃	完全集成
等级 1 蓝色	2 至 6 kg *	0 至 3.5 kg	2 至 5.5 kg
等级 2 黄色 **	5 至 10.5 kg	2.5 至 7.5 kg *	4.5 至 8.5 kg *
等级 3 绿色**	10 至 15.5 kg	7 至 12.5 kg	8.5 至 12.5 kg **
等级 4 红色**	15.5 至 19 kg	12.5 至 16.5 kg	12.5 至 16 kg

* 出厂时已默认安装这些弹簧。

** 这些弹簧型号可作为配件提供。

所有弹簧型号均可作为备件提供。

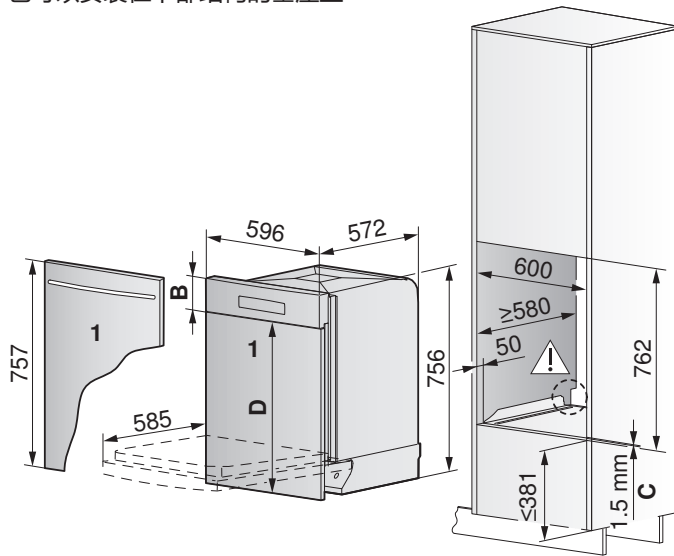
重量规格适用于厚度不超过 22mm 的平整饰件。



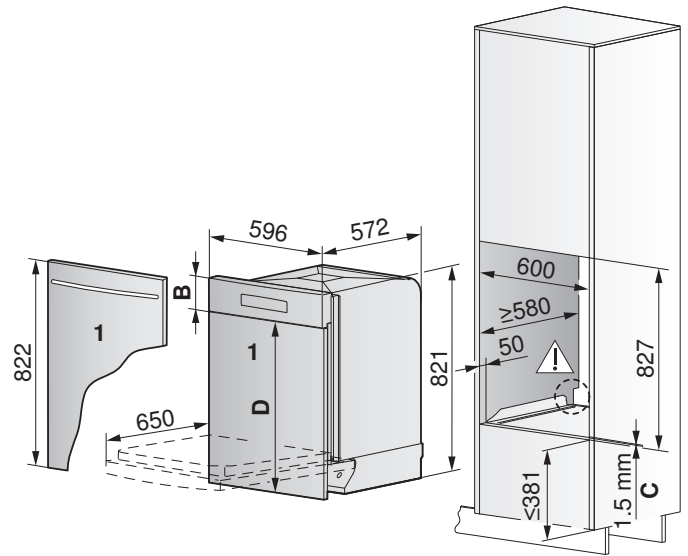
对于厚度大于 > 22 mm 的过长的、不平整饰件 (例如框架结构或附加的玻璃板等), 必须通过计算工具 (https://www.vzug.com/b2b/de/de/b2b_planningaid_page) 确定。

“标准”高柜式安装

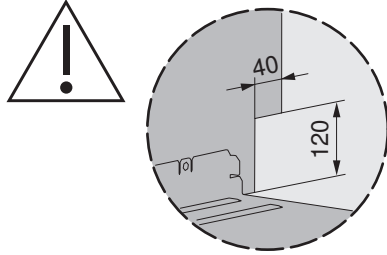
也可以安装在下部结构的基座上



“附加高度”高柜式安装



C 滑板 *

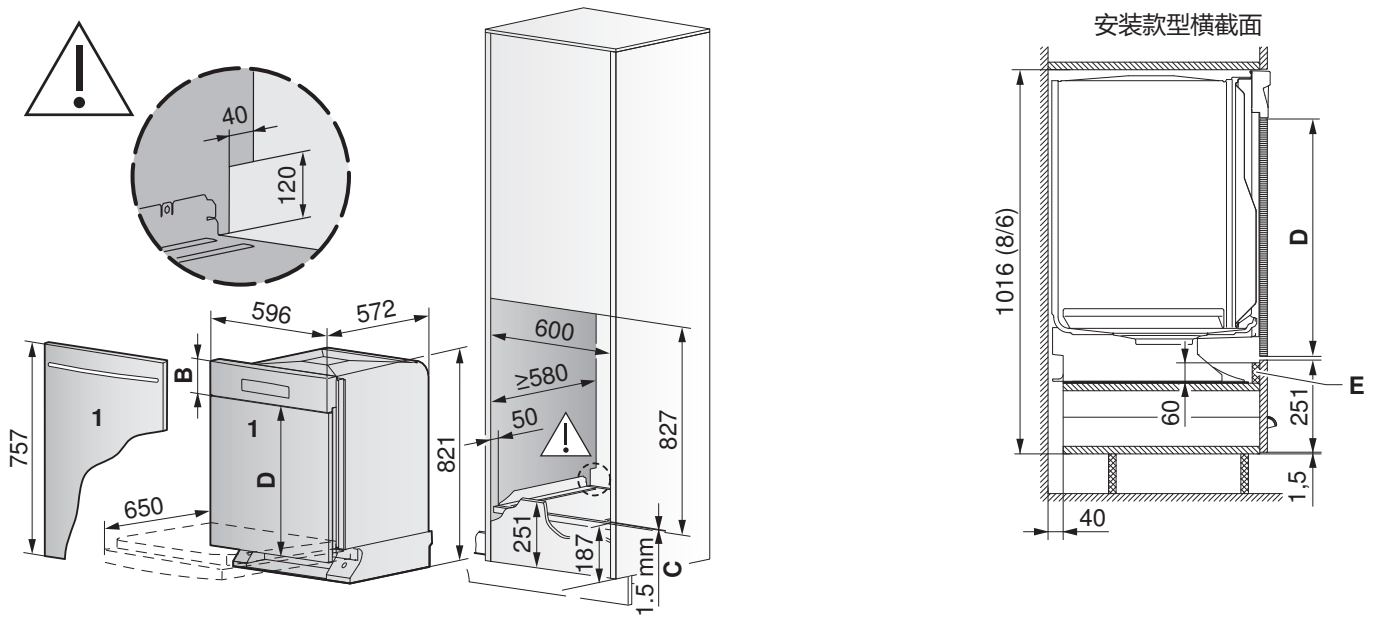


“标准型”	集成的黑色	设计集成的反光玻璃
操作面板 B 包括平衡器	124–146 mm	124–140 mm
饰件 D	610–632 mm	616–632 mm
“附加高度”	集成的黑色	设计集成的反光玻璃
操作面板 B 包括平衡器	124–146 mm	124–140 mm
饰件 D	675–697 mm	681–697 mm



* 用于高柜式安装的滑板改装套件必须从 V-ZUG 订购，参见配件 (参见页码 148)。

“附加高度” 高柜式安装，带饰件和抽屉 251 mm



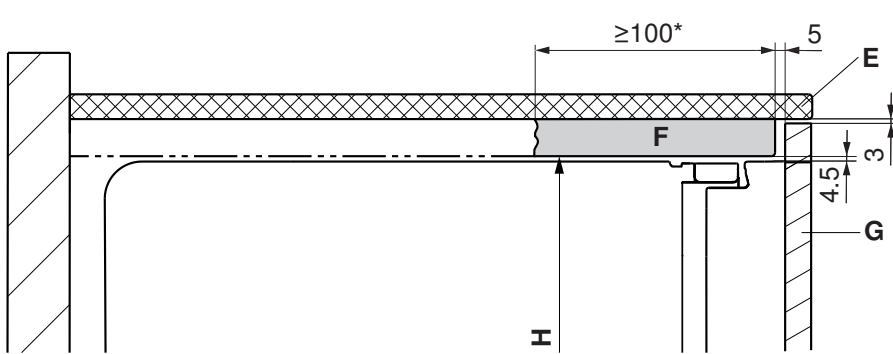
C 滑板*
 E 护条可拆卸

“附加高度”	集成的黑色	设计集成的反光玻璃
操作面板 B 包括平衡器	124–146 mm	124–140 mm
饰件 D	610–632 mm	616–632 mm



* 用于高柜式安装的滑板改装套件必须从 V-ZUG 订购，参见配件 (参见页码 148)。

超长饰件安装



* 建议采用贯通式底板。
 E 工作台板
 F 底面
 G 饰件
 H 隔间高度

14 配备热泵的洗碗机

14.1 一般提示



必须确保无需拆卸家具即可从隔间中将设备水平拉出。

▶ 在隔间中的螺栓和固定件均不可凸出。不可有任何部件、螺栓头、角件等凸出，否则将损坏设备部件（造成水渍危险）。

⇒ 只有随时可以在不损坏设备的情况下拆除整台设备，维修才能顺利进行。



必须保留暗装接合件的空隙。



常规运行条件

环境温度：从最低10 °C 至最高35 °C

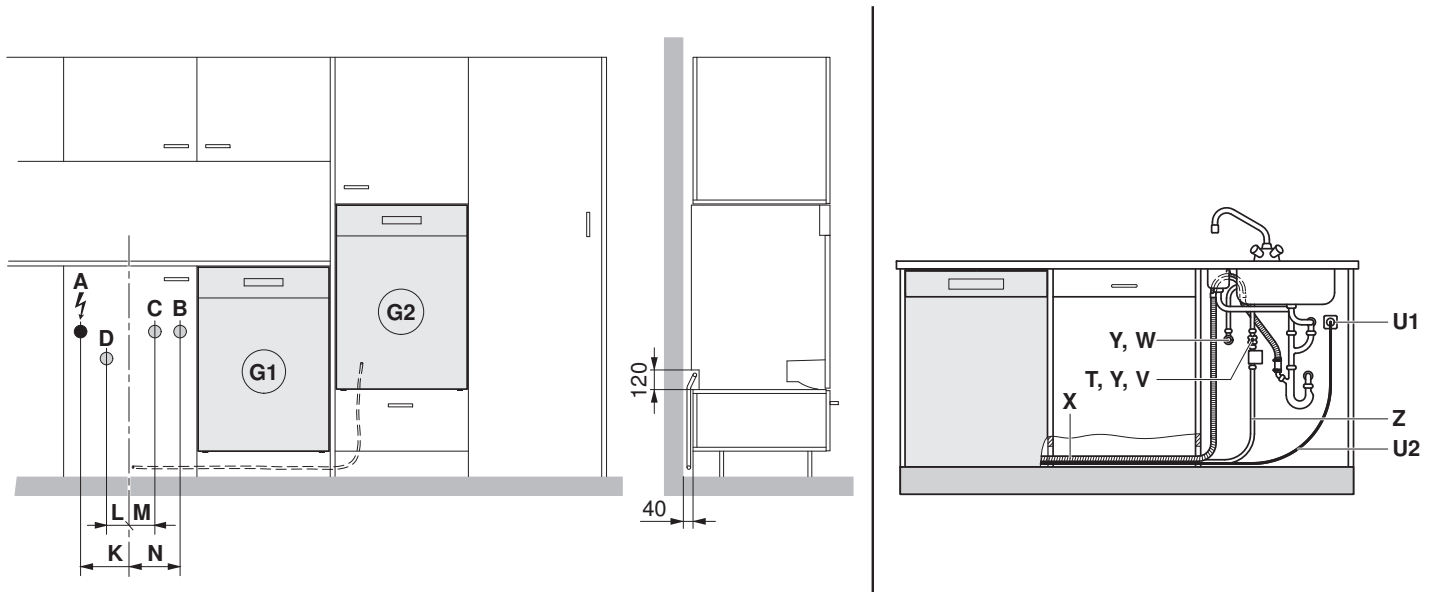
设备使用高度：最高至海拔 2000 m。

适用范围

型号名称	型号	型号编号
AdoraDish V6000	AS6T	41173

14.2 电气连接数据/卫生连接数据

连接示例



名称	底部连接 (基座高度 105 mm)	在隔间中连接 (从中部至连接处)	电气连接方式	
A	电气连接	600 mm	K = 160 mm	暗装式插座 230 V
B	冷水	600 mm	N = 170 mm	G ^{3/4} "
C	热水 *	600 mm	M = 70 mm	G ^{3/4} "
D	排水	400 mm	L = 110 mm	ø56 mm
G1	下部嵌入式洗碗机	接口位于左侧或右侧侧格层中		
G2	高柜式洗碗机	连接最多2个格层, 左侧或右侧		
T	回流防止器	是, 3/4"		
U1	插座	是		
U2	连接线缆	长度 1.50 m **		
V	冷水接口	是		
W	热水连接 *	是		
X	排水软管	长度 1.55 **/内径 = 22 mm		
Y	闭锁机构	是, 3/4"		
Z	Aquastop/馈送管路, 带过滤器, G ^{3/4} "	长度1.55米**		

* 热水连接可在水流温度至少 45 °C 至最高 60 °C 时启动。建议 "不加热" 功能的水流温度为60°C。

** 如果标准连接长度不够, 则订购带加长连接管的 KD 套件 (阿多拉沉 (参见页码 148))。

特殊长度必须直接连接在设备上。
后续改造 (阿多拉沉 (参见页码 148)) 必须由专业技术人员进行。

电气连接数据



关于电气连接的一般信息和位置概览，参见连接、区域和尺寸概览（参见页码 5）一章。

型号名称	型号	型号编号	连接功率	电源连接	保险丝	电源线
AdoraSpülen V6000	AS6T	41173	3200 W	220–240 V~ 50 Hz	16 A	1.5 m, 带插头

卫生设施接口数据



针对水硬度高于 50 °fH 的特殊情况，建议使用外部水软化剂。



根据规范要求，设备必须使用随附的逆流防止器 1278183 连接至饮用水管网。

数值		额定功率	最小值	最大值
压力源 (0.1 MPa = 1 bar)	静态	0.3–0.4 MPa	0.1 MPa	1.0 MPa
	流动	–	0.08 MPa	1.0 MPa
水硬度		–	0.5 °fH	50 °fH
进水温度		–	5 °C	60 °C

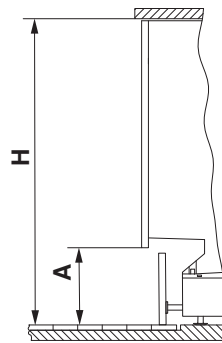
14.3 安装概览



保留基座所需空间，设备立于地面。

隔间高度 H，单位为 mm

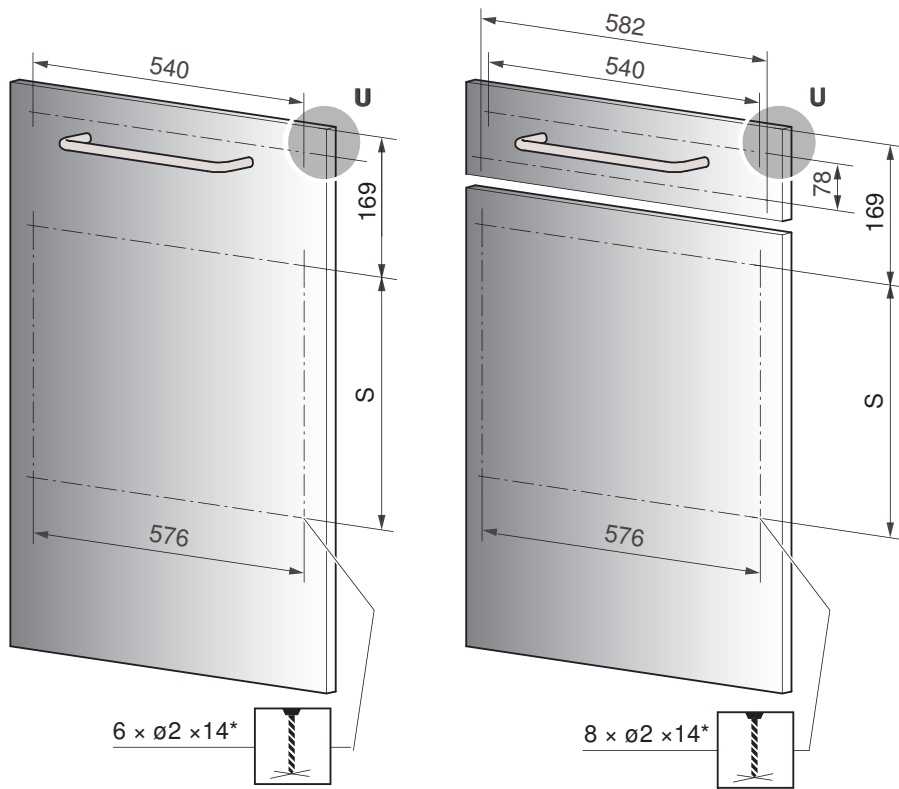
尺寸 A, 单位为 mm	870	880	890	900	910
200					S
190				S	S
180			S	S	S
170		S	S	S	S
160	S	S	S	S	S
150	S	S	S	S	S
140	S	S	S	S	
130	S	S	S		
120	S	S			
110	S				
105	S				



S

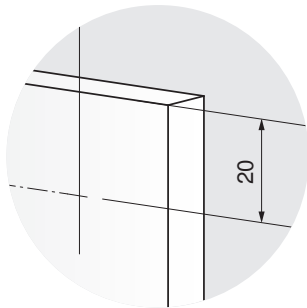
标准规格，无家具底座

14.4 钻孔图用于饰件 60 cm



S = 标准空间	*
350 mm	进深从后部钻孔

详图 U

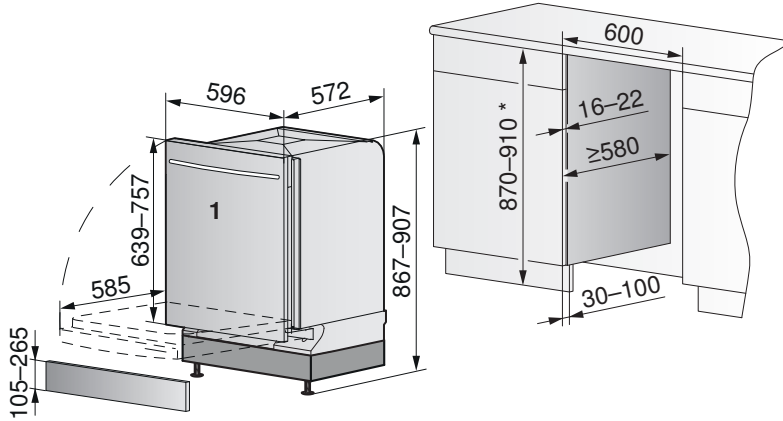


14.5 隔间宽度为 60 cm 的洗碗机



对于易潮湿的工作台板来说可使用工作台板保护件 W70163。

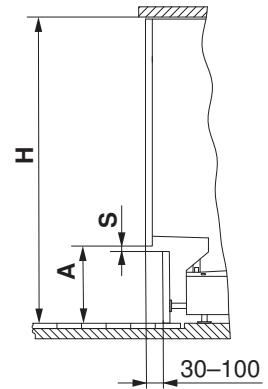
下部安装组件



* 对于隔间高度大于 910 mm 的情况，必须使用垫板或超长饰件。

▶ 前部面板/饰件系统（木质）1 必须切割成所需尺寸。

		隔间高度 H, 单位为 mm					最小 S, 单位为 mm
		870	880	890	900	910	
尺寸 A, 单位为 mm	最小	107	117	127	137	147	2
		117	127	137	147	157	2
		127	137	147	157	167	2
		137	147	157	167	177	2
		147	157	167	177	187	2
		157	167	177	187	197	2
		167	177	187	197	207	2
		177	187	197	207	217	2
		187	197	207	217	227	5
		197	207	217	227	237	10
		207	217	227	237	247	15
		217	227	237	247	257	23
最大		225	235	245	255	265	30



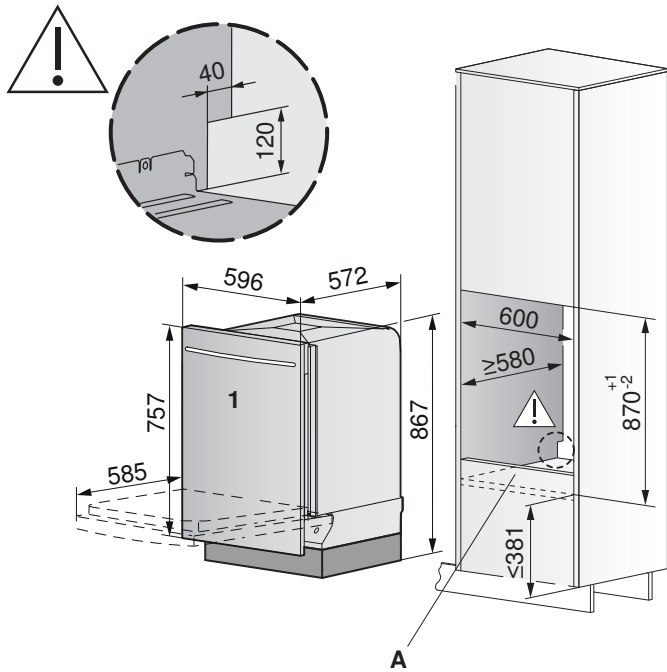
饰件系统	完全集成
标准型弹簧 (1 级蓝色)	2.5 至 6 kg
加强型弹簧 (2 级黄色) *	6 至 9.5 kg
加强型弹簧 (3 级绿色)	9.5 至 13.5 kg

重量规格适用于厚度不超过 22mm 的平整饰件。

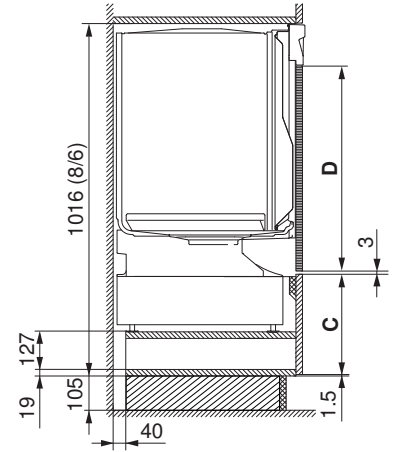


对于厚度大于 > 22 mm 的过长的、不平整饰件（例如框架结构或附加的玻璃板等），必须通过计算工具 (https://www.vzug.com/b2b/de/de/b2b_planningaid_page) 确定。

高柜式安装

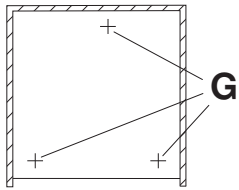


横截面嵌入式安装示例



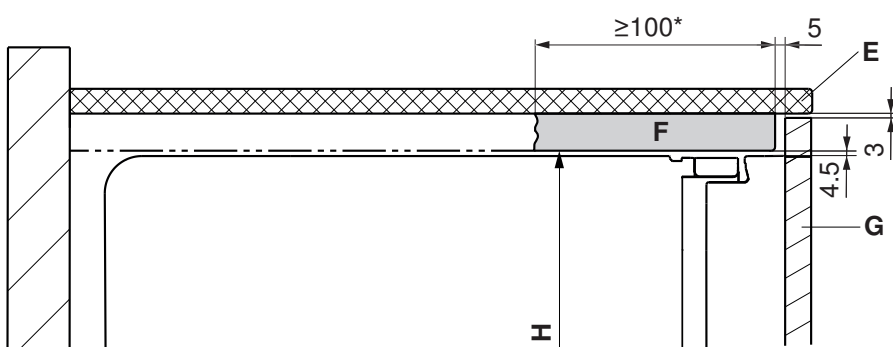
C 下部前板 (251) 可拆卸

隔间底面 A



- 隔间底面 A 承载能力: 100 kg
- 在每个设备支脚 G 承载能力为 75 kg 的情况下, 隔间底面可最多 弯曲 1 mm。

超长饰件安装



* 建议采用贯通式底板。

- E 工作台板
- F 底面
- G 饰件
- H 隔间高度

15 冷藏及冷冻设备

15.1 一般提示



通风不充分会造成运行故障，并且可能缩短设备使用寿命。
双层门的较大重量会缩短门铰链的使用寿命。注意双层门的最大允许重量。
只有随时可以在不损坏设备的情况下拆除整台设备，维修才能顺利进行。
若开放式厨房的通风口朝向客厅，则须考虑到会产生较大的噪音。

15.2 电气连接数据



关于电气连接的一般信息和位置概览，参见连接、区域和尺寸概览 (参见页码 5)一章。

设备型号	气候等级	电源连接	保险丝	电源线
冰箱				
CombiCooler V6000 178NI (51149)	SN-T	220-240 V~ 50 Hz	10 A	2.2 m, 带插头
CombiCooler V4000 (51087)				
Cooler V4000 178K (51140)				
CombiCooler V6000 75 Supreme (51115)				2.5 m, 带插头
Cooler V6000 75 Supreme (51116)				
CombiCooler V6000 90 Supreme (51133)				
Cooler V6000 90 Supreme (51134)				
葡萄酒冷柜				
WineCooler V4000 90 (51102)	SN-T	220-240 V~ 50 Hz	10 A	2.2 m, 带插头
WineCooler V4000 45 (51113)	SN-T			
WineCooler V4000 8U (51158)	SN-ST			
WineCooler V6000 (51135)	SN-T			2.8 m, 带插头
WineCooler V6000 60 Supreme (51154)	SN-T			2.5 m, 带插头
冷冻设备				
Freezer V4000 178N (53009)	SN-T	220-240 V~ 50 Hz	10 A	2.2 m, 带插头
Freezer V6000 60 Supreme (53006)	SN-T			2.5 m, 带插头

15.3 环境条件



在热带环境条件下，设备上可能会出现凝结现象。
在规划时要考虑到这一点。

室内温度

气候等级	最小值	最大值
SN	+10 °C	+32 °C
N	+16 °C	+32 °C
ST	+16 °C	+38 °C
T	+16 °C	+43 °C
SN-ST	+10 °C	+38 °C
SN-T	+10 °C	+43 °C

最大安装/使用高度



所有冷藏及冷冻设备：最大海拔 2000 m

例外：WineCooler V4000 90 (51102)、WineCooler V4000 45 (51113)、WineCooler V4000 8U (51158)、WineCooler V6000 (51135)。这些设备的使用高度：最大海拔 1500 m。

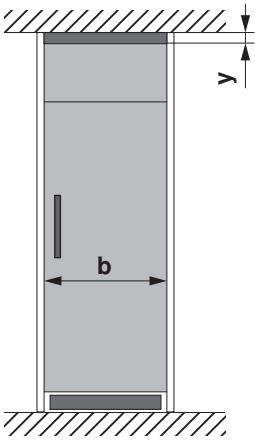
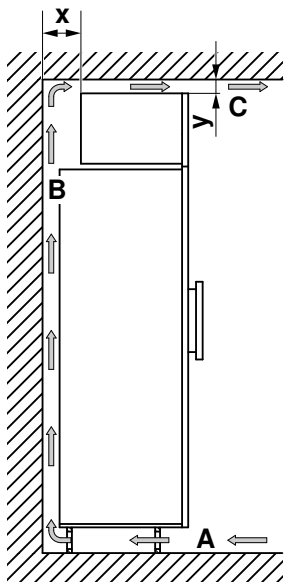
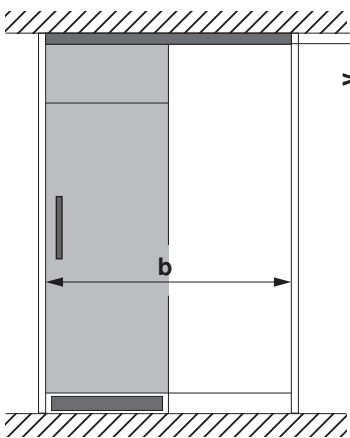
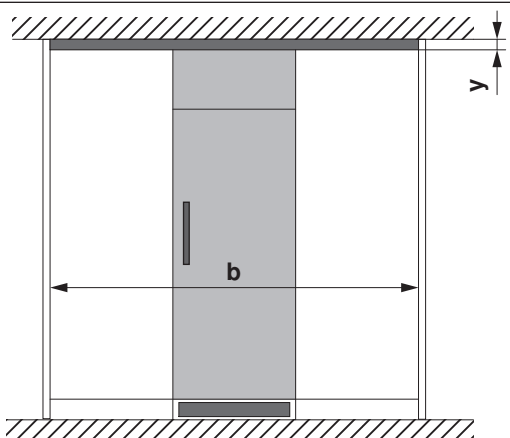
15.4 隔间通风

为确保设备无故障散热，需要在机柜宽度范围内设置风管，且风管的自由通风量至少为 200 cm^2 从底座区域中的进气口 **A**，至后部区域中的排气口 **B** 以及在上部正面区域 **C** 中。

如果有上部机柜，则必须根据下表选择通风间隙 **x**。

如果由于设计原因，需要具有较小通风间隙 **y** 的上部正面出风口，则必须在多个机柜宽度上启用上部通风。**y** 的标注尺寸如下表所示。

如果冷藏/冷冻设备是并排布局，则对空气通道横截面的要求加倍（宽度 **b**）。

每台设备的尺寸	b (mm)	y (mm)	x (mm)	
	550–568	≥ 40	≥ 50	
	1100–1168	≥ 30	≥ 100	
	≥ 1650	≥ 20		

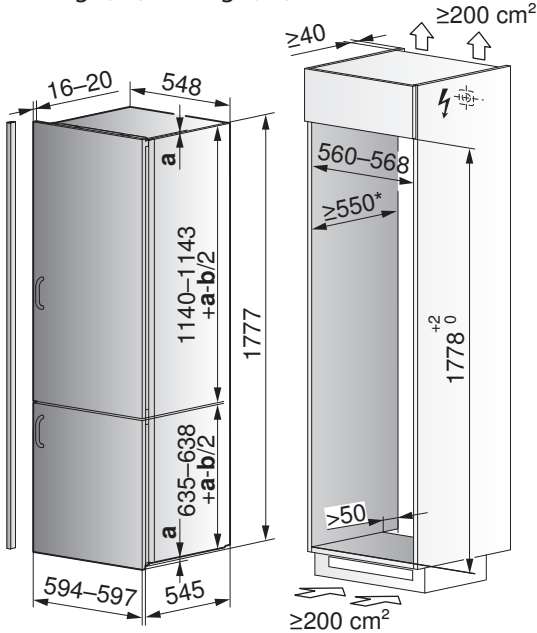
15.5 冰箱



建议隔间宽度为 60 cm 的冰箱对应 560 mm 的厨房家具深度。确保与后壁的最小距离 ≥ 50 mm。

CombiCooler V6000 178NI (51149), (可集成)

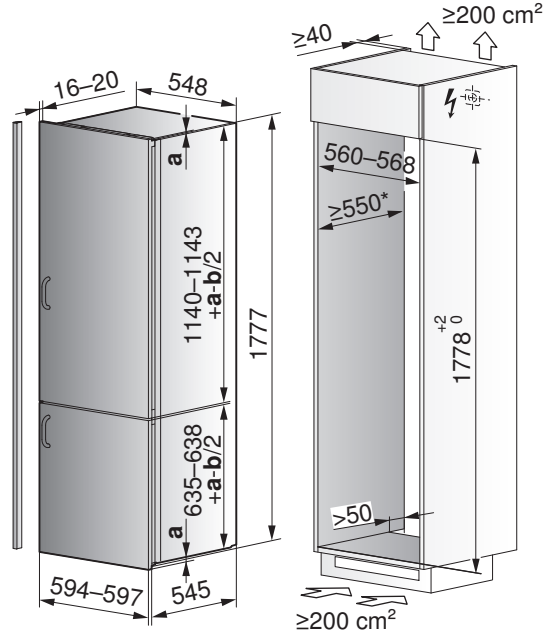
双层门允许的最大重量:
 17.5 kg (上) /12 kg (下)



a 重叠, b 间隙 (≥ 4 mm)

CombiCooler V4000 (51087), (可集成)

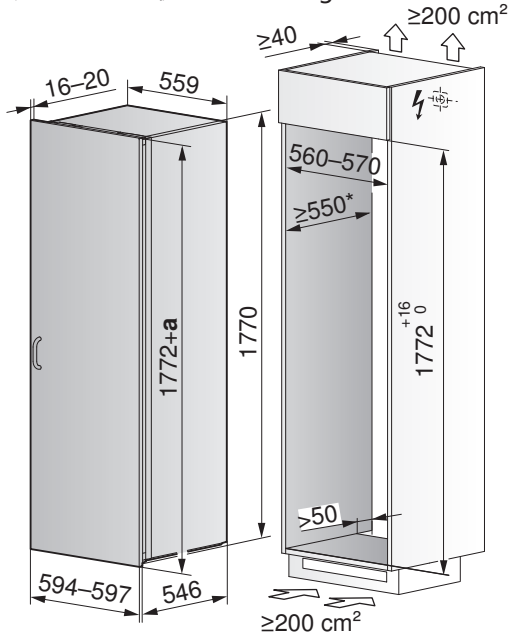
双层门允许的最大重量: 17.5 kg (上) /12 kg (下)



* = 建议: 560 mm。

Cooler V4000 178K (51140), (可集成)

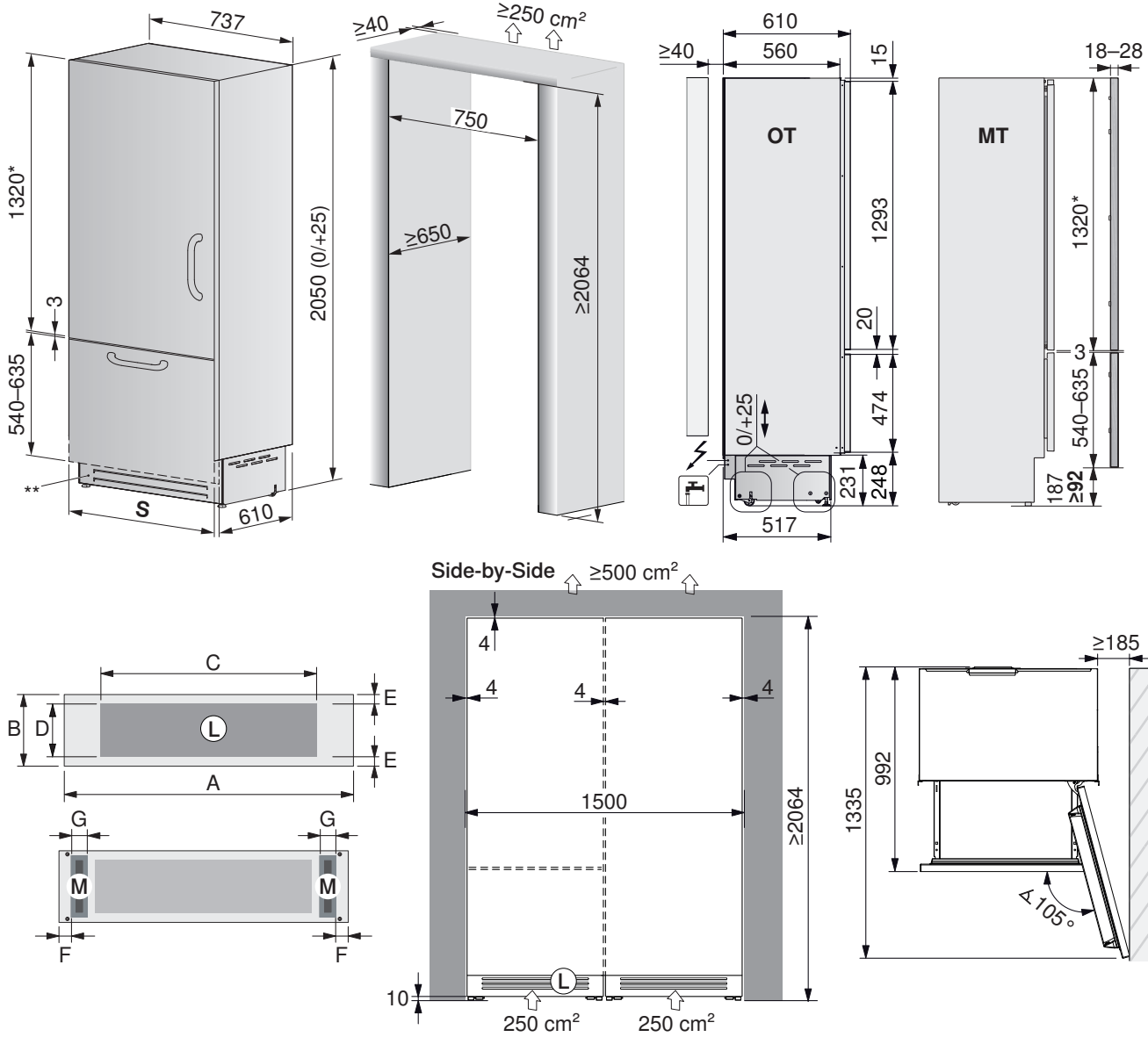
双层门允许的最大重量: 26 kg



a 重叠, * = 建议: 560 mm。

CombiCooler V6000 75 Supreme (51115)
CCO7205NBTMVI (可整体集成)

毛重: ~190 kg。双层门允许的最大重量: 23 kg (上) /11 kg (下)。供水连接: 长度为 2.5 m, 符合 EN 61770。自来水接口 : 内螺纹 3/4", 入口压力: 从 0.05 MPa 至 0.5 MPa (0.5 Bar – 5 Bar)。供水接口必须随时可以够到。电气连接电缆: 2.5 m。



* = 隔间高度 >2064 时必须调整双层门高度。

** = 镀铬前格栅可更换为厨房前面板 (尺寸参见安装说明书)。

S 单独安装: 家具面板宽度 744 mm, 间隙尺寸 3 mm, 并排: 家具前面宽度 744 mm, 间隙尺寸 4 mm

OT 无双层门的视图, **MT** 带双层门的视图, **L** 进气口 (至少50% 打开), **M** 用于固定的磁铁。

通风格栅和磁铁位置的尺寸数据:

A = 744, **B** = 215, **C** = 550, **D** = 200, **E** = 约 10, **F** = 60, **G** = 15-30。

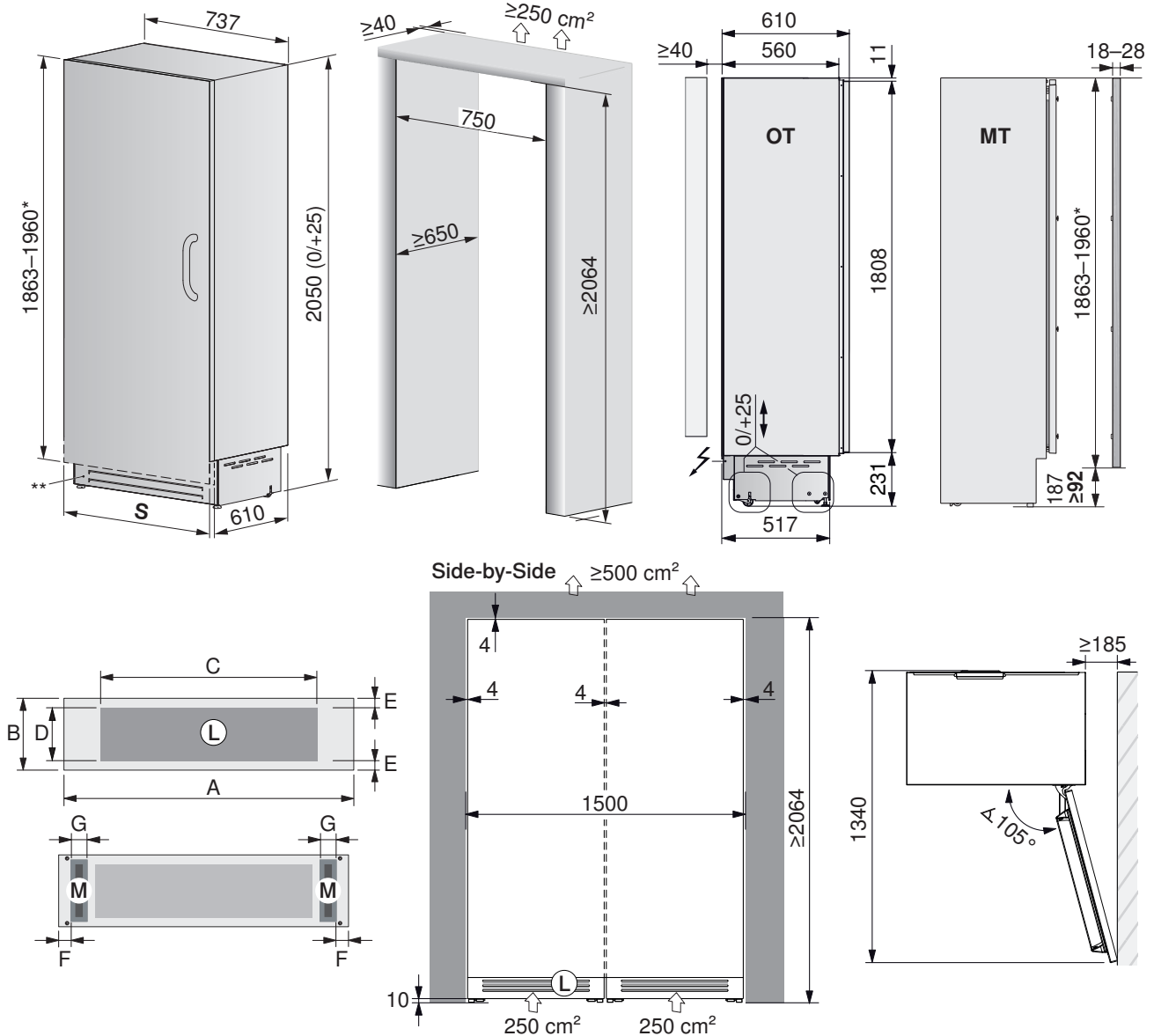
安装配件: 铬钢双层门套件 (包括珠光色门把手) 宽度: 744, 冷藏室高度: 1320, 冷冻室高度: 580。右开门: 产品编号 **1281229**, 左开门: 产品编号 **1281228**。针对并排应用: 交货范围中包含侧面塑料连接角件、侧面塑料护条以及中间塑料护条。

Cooler V6000 75 Supreme (51116)

CO7205TVI (可整体集成)

毛重: 175 kg。双层门允许的最大重量: 34 kg。

电气连接电缆: 2.5 m。



* = 隔间高度 > 2064 时必须调整双层门上钻孔的排布和双层门高度 (参见安装说明书)。

** = 镀铬前格栅可更换为厨房前面板 (尺寸参见安装说明书)。

S 单独安装: 家具面板宽度 744 mm, 间隙尺寸 3 mm, **并排:** 家具前面宽度 744 mm, 间隙尺寸 4 mm

OT 无双层门的视图, **MT** 带双层门的视图, **L** 进气口 (至少50% 打开), **M** 用于固定的磁铁。

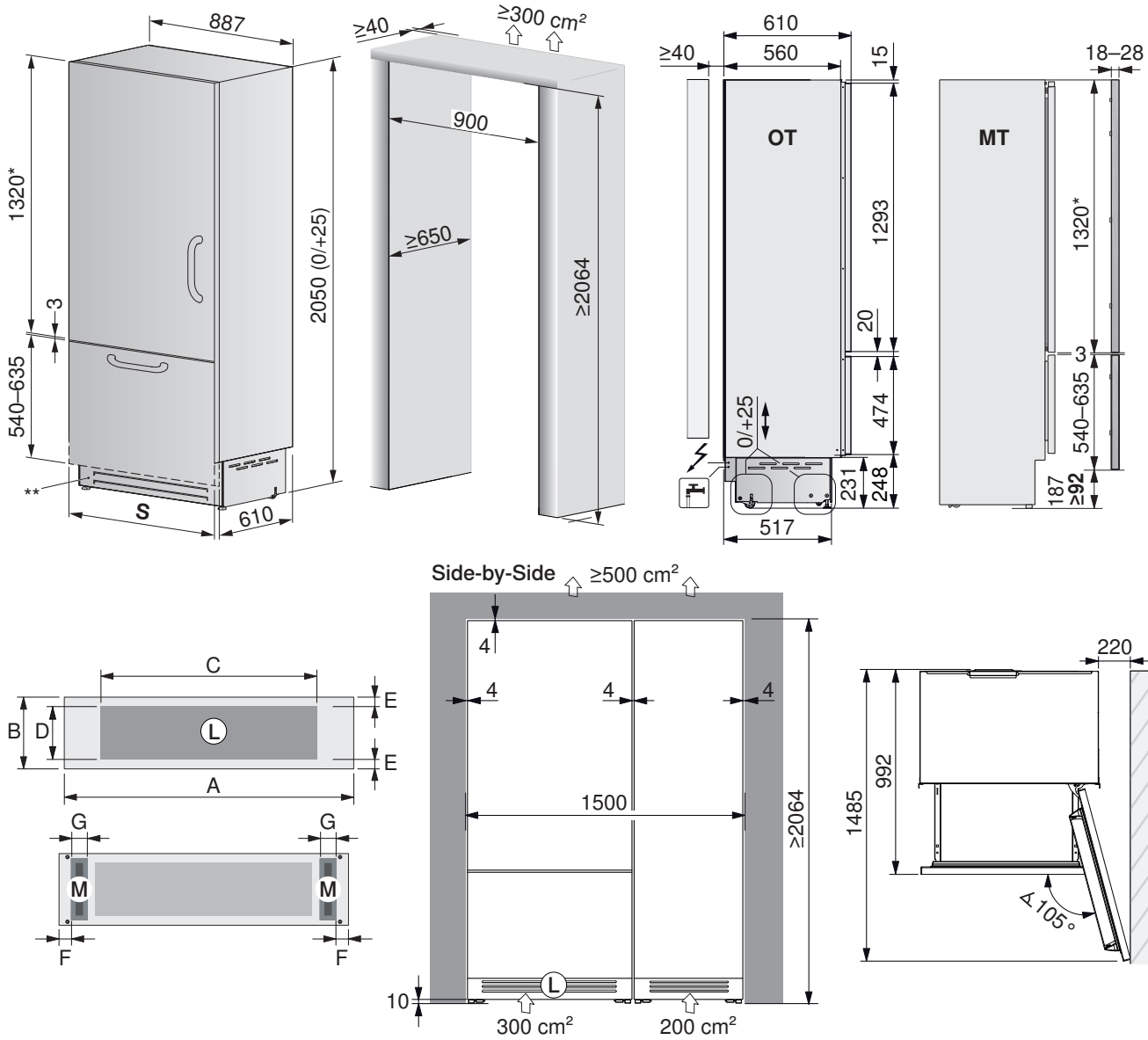
通风格栅和磁铁位置的尺寸数据:

A = 744, **B** = 215, **C** = 550, **D** = 200, **E** = 约 10, **F** = 60, **G** = 15-30。

安装配件: 铬钢双层门套件 (包括珠光色门把手) 宽度: 894, 高度: 1904。右开门: 产品编号 **1090120**, 左开门: 产品编号 **1087157**。针对并排应用: 交货范围中包含侧面塑料连接角件、侧面塑料护条以及中间塑料护条。

CombiCooler V6000 90 Supreme (51133) CCO9205NBHVI (可整体集成)

毛重: 212 kg。双层门允许的最大重量: 23 kg (上) / 11 kg (下)。供水连接: 长度为 2.5 m, 符合 EN 61770。自来水接口 : 内螺纹 3/4", 入口压力: 从 0.05 MPa 至 0.5 MPa (0.5 Bar – 5 Bar)。供水接口必须随时可以够到。电气连接电缆: 2.5 m。



* = 隔间高度 > 2064 时必须调整双层门高度。

** = 镀铬前格栅可更换为厨房前面板 (尺寸参见安装说明书)。

S 单独安装: 家具面板宽度 894 mm, 间隙尺寸 3 mm, 并排: 家具前面宽度 894 mm, 间隙尺寸 4 mm

OT 无双层门的视图, **MT** 带双层门的视图, **L** 进气口 (至少50% 打开), **M** 用于固定的磁铁。

通风格栅和磁铁位置的尺寸数据:

A = 894, **B** = 215, **C** = 700, **D** = 200, **E** = 约 10, **F** = 60, **G** = 15-30。

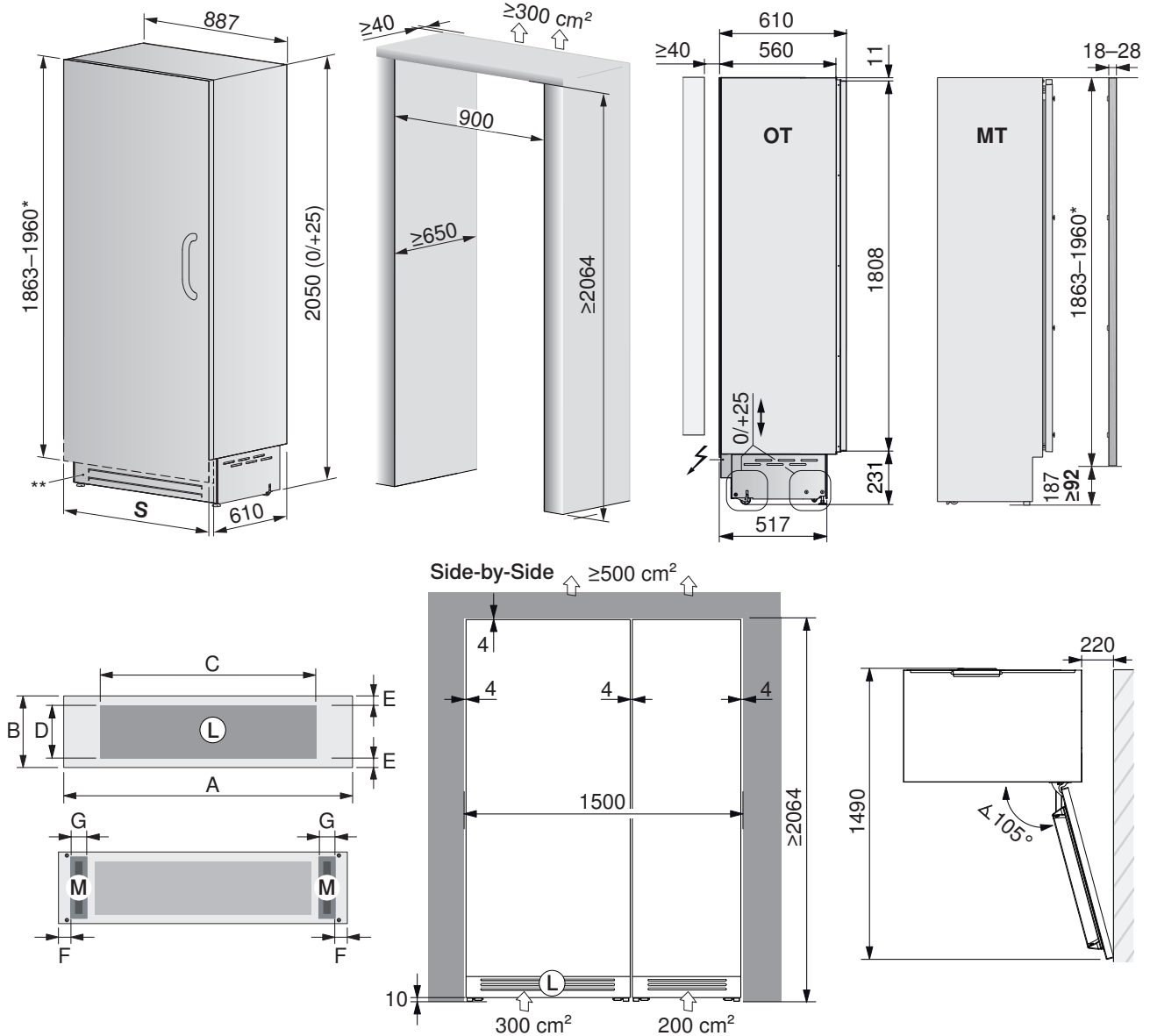
安装配件: 铬钢双层门套件 (包括珠光色门把手) 宽度: 894, 冷藏室高度: 1320, 冷冻室高度: 581。右开门: 产品编号 **1090119**, 左开门: 产品编号 **1087155**。针对并排应用: 交货范围中包含侧面塑料连接角件、侧面塑料护条以及中间塑料护条。

Cooler V6000 90 Supreme (51134)

C09205H3VI (可整体集成)

毛重: 189 kg。双层门允许的最大重量: 34 kg。

电气连接电缆: 2.5 m。



* = 隔间高度 > 2064 时必须调整双层门上钻孔的排布和双层门高度 (参见安装说明书)。

** = 镀铬前格栅可更换为厨房前面板 (尺寸参见安装说明书)。

S 单独安装: 家具面板宽度 894 mm, 间隙尺寸 3 mm, **并排:** 家具前面宽度 894 mm, 间隙尺寸 4 mm

OT 无双层门的视图, **MT** 带双层门的视图, **L** 进气口 (至少50% 打开), **M** 用于固定的磁铁。

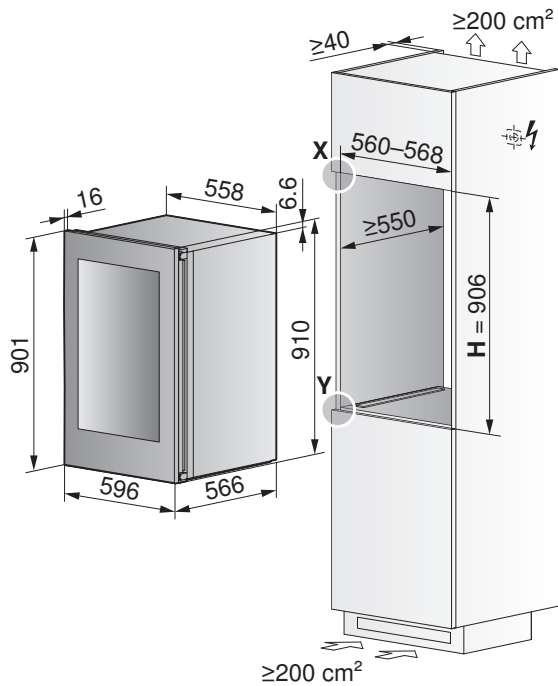
通风格栅和磁铁位置的尺寸数据:

A = 894, **B** = 215, **C** = 700, **D** = 200, **E** = 约 10, **F** = 60, **G** = 15-30。

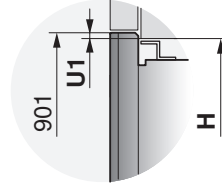
安装配件: 铬钢双层门套件 (包括珠光色门把手) 宽度: 894, 高度: 1904。右开门: 产品编号 **1090120**, 左开门: 产品编号 **1087157**。针对并排应用: 交货范围中包含侧面塑料连接角件、侧面塑料护条以及中间塑料护条。

15.6 葡萄酒冷柜

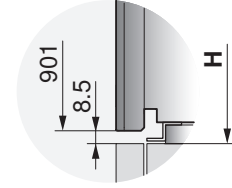
WineCooler V4000 90 (51102)



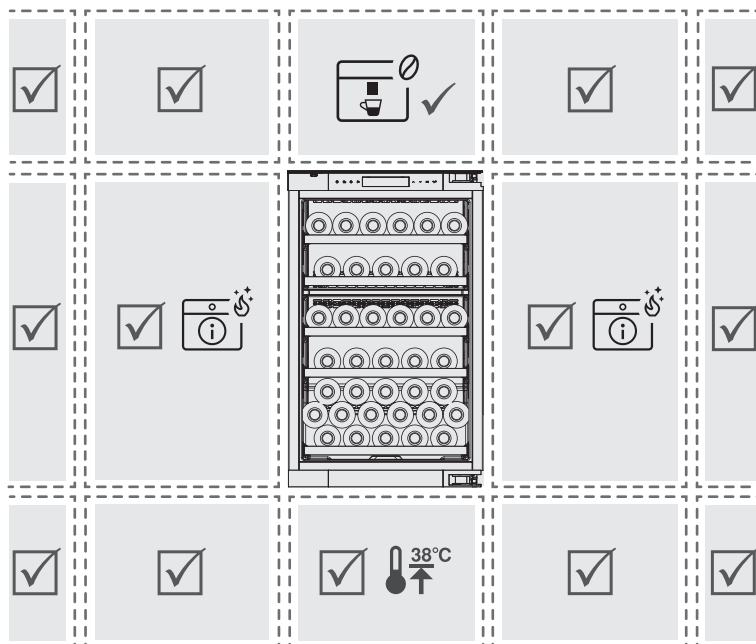
细节图 X



细节图 Y



概览：可能的组合

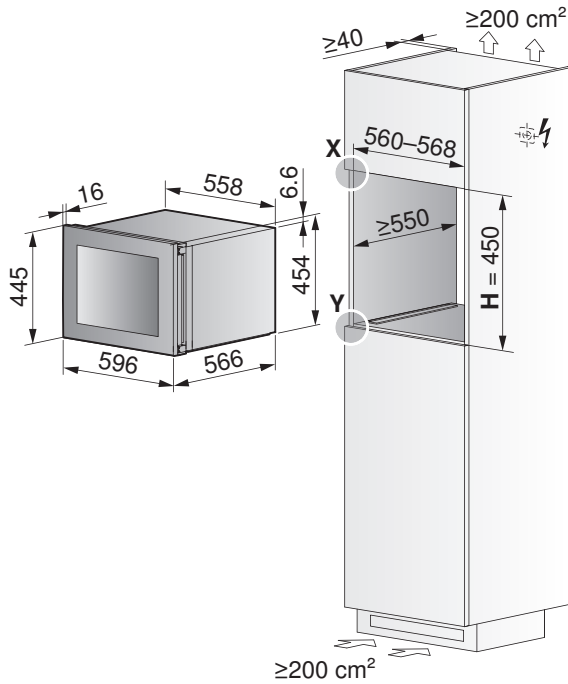


- ✓ 仅允许此设备类型
- ✓ 允许所有设备
- ⓘ 不推荐具有热解自清洁功能的设备!
- ☕ 全自动咖啡机
- 🌡️ 38°C 室温最高不超过 38 °C。

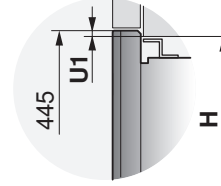
ⓘ 不推荐与 WineCooler 左侧或右侧的热解自清洁设备组合使用。在这种组合情况下，在热解自清洁运行期间无法再保证 WineCooler 中的设定温度。这可能导致储存的葡萄酒发生温度波动。

型号	嵌入安装方式	隔间高度 H	重叠 U1
51102	EURO 欧式 60	906 ^{+2/0}	3.5 mm

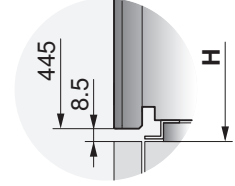
WineCooler V4000 45 (51113)



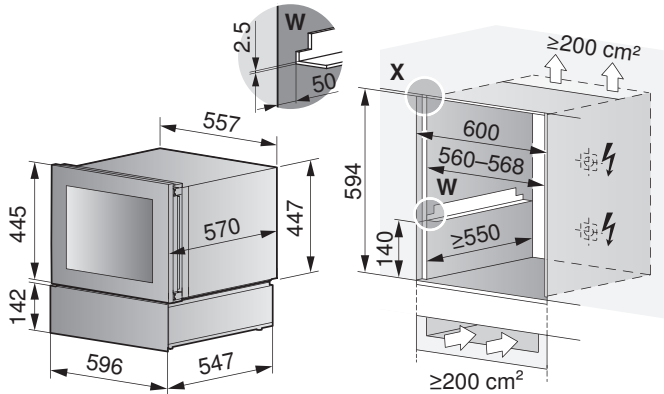
细节图 X



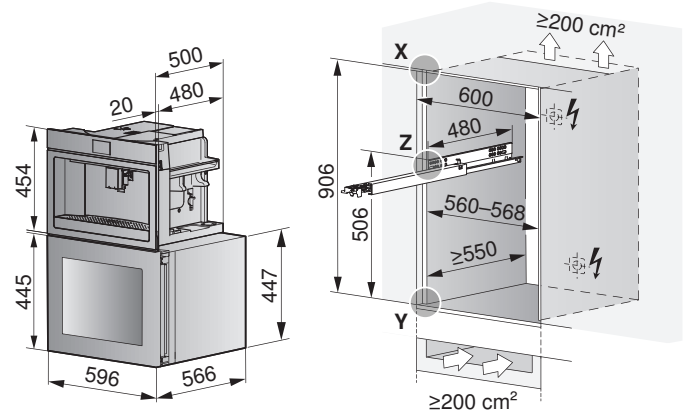
细节图 Y



嵌入式安装真空厘盒 / 系统抽屉

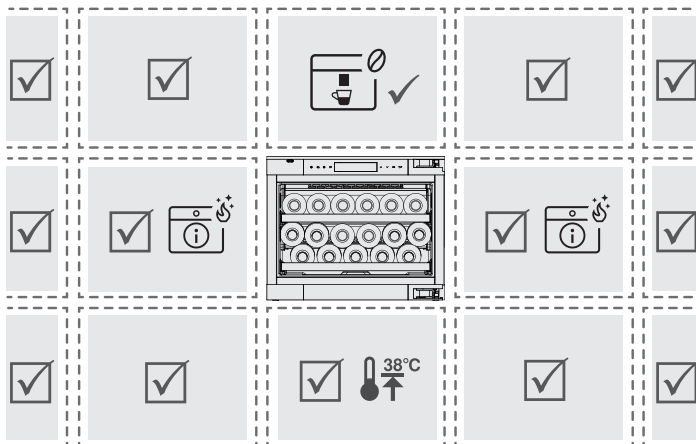


嵌入式安装全自动咖啡机



设备前部尺寸：详图 X/Y (参见页码 11) 和详图 Z

概览：可能的组合



- ✓ 仅允许此设备类型
- ✓ 允许所有设备
- ⓘ 不推荐具有热解自清洁功能的设备!
- ☕ 全自动咖啡机
- 38°C 室温最高不超过 38 °C。

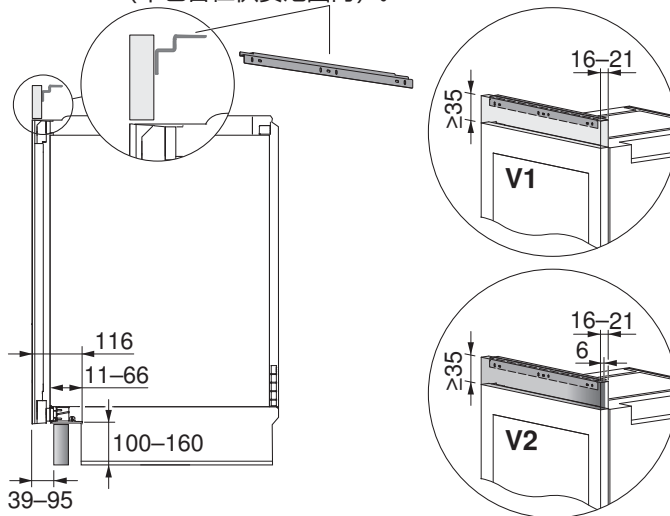
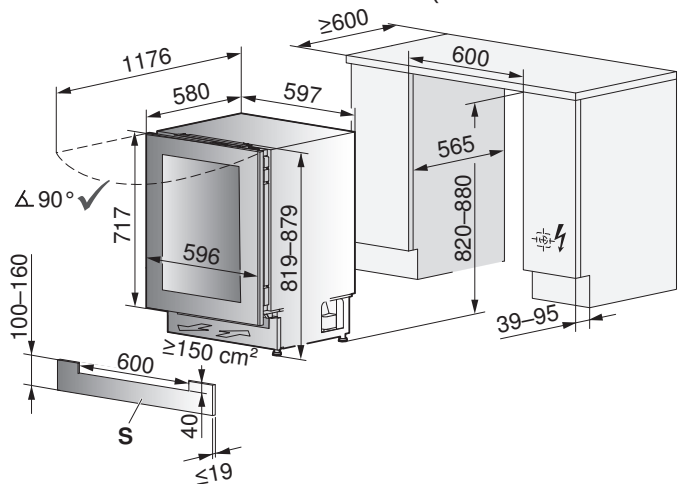
ⓘ 不推荐与 WineCooler 左侧或右侧的热解自清洁设备组合使用。在这种组合情况下，在热解自清洁运行期间无法再保证 WineCooler 中的设定温度。这可能导致储存的葡萄酒发生温度波动。

型号	嵌入安装方式	隔间高度 H	重叠 U1
51113	EURO 欧式 60	450 ^{+2/0}	3.5 mm

WineCooler V4000 8U (51158)

可并列使用。
借助一套配件，两个 WineCooler
可安装在同一个壁龛内
(1200×820-880×565 mm)。

通风栅格包括在供货范围内。
安装角件*：产品编号 1062627
V1：配木质饰面，V2：配镜面玻璃
(不包含在供货范围内)。



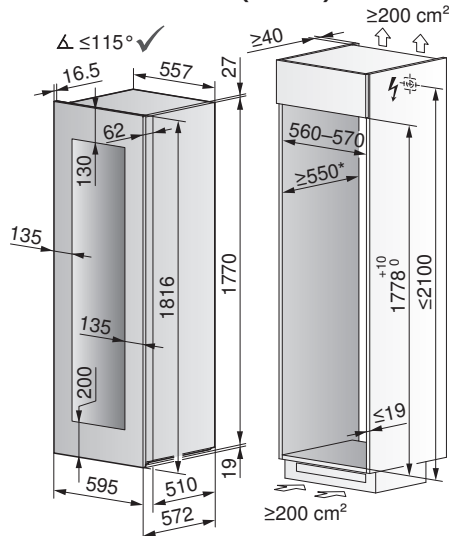
S 底座面板

提示：如果与标准通风方案存在差异，必须确保进风和排风在到达出口之前在结构上保持分离。

型号	嵌入安装方式	隔间高度 H
51158	EURO 欧式 60	820-880 ⁺²

WineCooler V6000 (51135)

具有单独的隔间时可以并列应用。



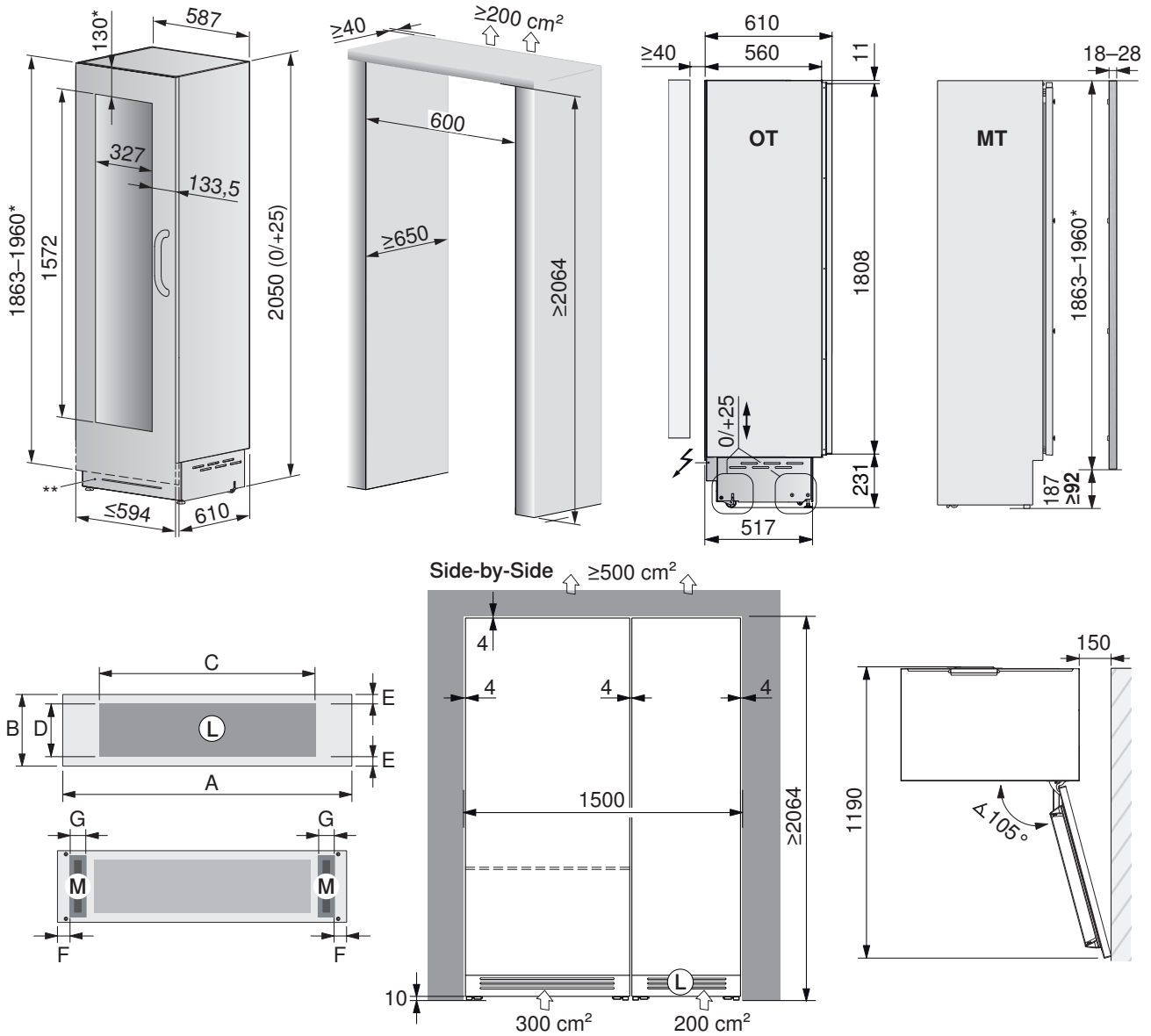
* = 建议：560 mm。

型号	嵌入安装方式	隔间高度 H
51135	EURO 欧式 60	1778 ^{+10/0}

WineCooler V6000 60 Supreme (51154) (可集成)

毛重: 153 kg。双层门允许的最大重量: 34 kg。

电气连接电缆: 2.5 m。



* = 隔间高度 > 2064 时必须调整双层门上钻孔的排布和双层门高度 (参见安装说明书)。

** = 镀铬前格栅可更换为厨房前面板 (尺寸参见安装说明书)。

OT 无双层门的视图, MT 带双层门的视图, L 进气口 (至少50% 打开), M 用于固定的磁铁。

通风格栅和磁铁位置的尺寸数据:

A = 594, B = 215, C = 400, D = 200, E = 约 10, F = 60, G = 15-30。

安装配件: 铬钢双层门套件 (包括珠光色门把手) 宽度: 594, 高度: 1904。

右开门: 产品编号 1090121, 左开门: 产品编号 1087156。

针对并排应用: 交货范围中包含侧面塑料连接角件、侧面塑料护条以及中间塑料护条。

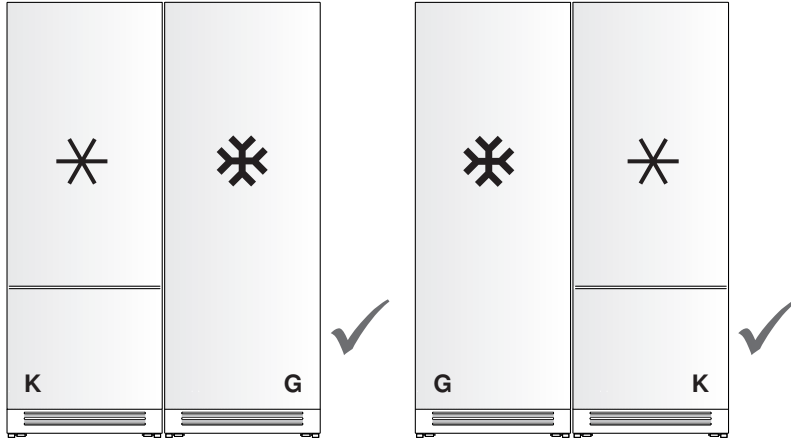
型号	嵌入安装方式	隔间高度 H
51154	EURO 欧式 60	≥2064

15.7 冷冻设备

并排应用

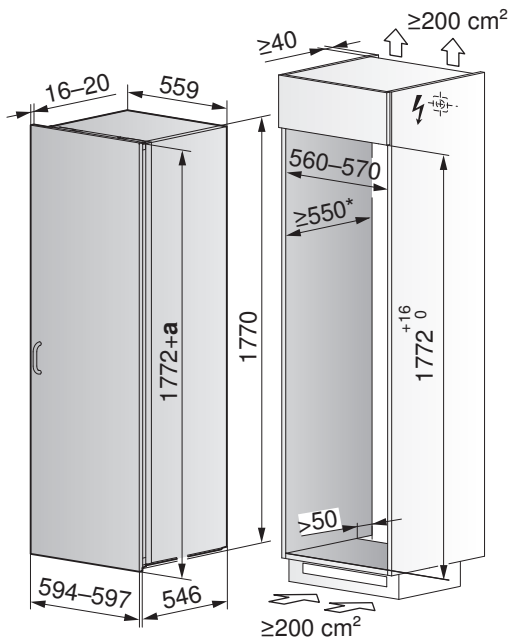


冷藏设备 **K** 和冷冻设备 **G** 可以左/右安装，反之亦然。这些设备必须有单独的家具橱柜。



Freezer V4000 178N (53009) (可集成)

双层门允许的最大重量: 26 kg



a 重叠, * = 建议: 560 mm。

16 配件

16.1 烤箱/蒸汽装置/微波炉/咖啡机/真空屉盒/保温屉盒/系统抽屉

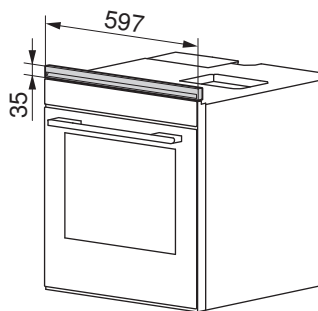
CombiSteamer V6000 45L Grand 的艺术手柄

颜色	长度	产品编号
黑色	760 mm	1190681
白金色		1190682
珠光色		1190683

调平补偿元件

通风栅格

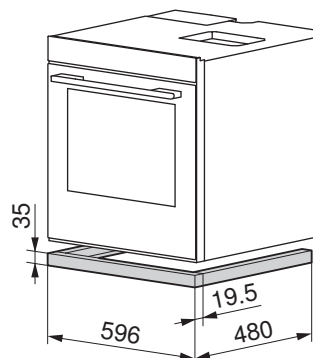
- Advanced Line 的通风格栅用于上方置放玻璃陶瓷炉盘的设备。
- 在设备上安装, 参见安装说明书 1241031



颜色	材料	产品编号	结构款型	兼容的
黑色	金属	1257770	60-600	Comhair V600
白色	金属	1257771	60-600	
ChromeClass	金属	1257772	60-600	

适配器框架

- 在设备下使用 Advanced 和 Excellence Line 的适配器框架。
- 在隔间中安装, 参见安装说明书 J731050



颜色	材料	产品编号	结构款型	兼容的
黑色	塑料	K38136	60-600	Comhair、ComhairSteamer、CombiSteamer、蒸汽装置
白色	塑料	K38137	60-600	
反光玻璃	玻璃	K38134	60-600	
ChromeClass	塑料	K48135	60-600	

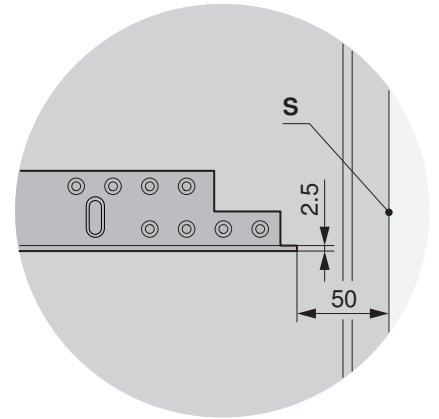
可能组合款型的角套件

- 安装方式请参见安装说明书 J21021050

- ▶ 在隔间中左右侧木材上安装。
- ▶ 设备置于支角上并推到隔间中。

产品编号K50572 欧式结构款型

S 柜体前部

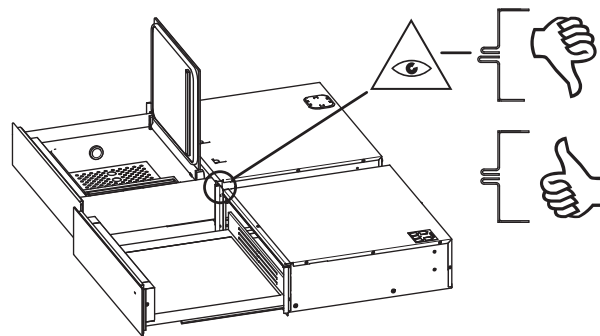


边缘保护套件

- 安装方式参见安装说明书：1044771、1044772、1075944。

产品编号 1056472 边缘保护套件

只需订购一次即可。

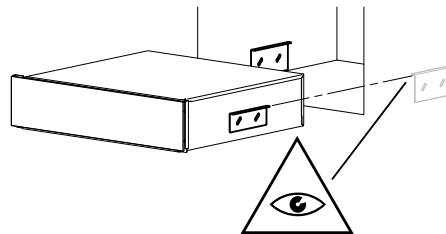


VacuDrawer V6000 的防倾斜角套件

- 安装方式参见安装说明书：1044772。

产品编号 1016692 防倾斜角套件

只需订购一次即可。



装饰设计盖板

装饰设计盖板可遮盖住两台设备组合安装时 EURO 欧式隔间的中间板，例如烤箱 1 和组合式蒸汽装置 2。盖板的设计可实现 4 mm 的挡板重叠。

- 安装方式请参见安装说明书 J340050
- 装饰设计盖板 A 根据中间板厚度 b 有 2 种款型 (Nero) 可供选择：

产品编号K37158 (b = 16 mm/a = 10.5 mm)

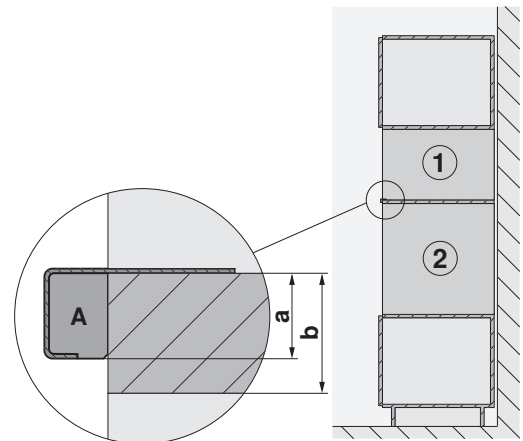
产品编号K37159 (b = 19 mm/a = 13.5 mm)

装饰型材

装饰型材安装组件用于在其他设备旁安装 Miwell。

- 安装方式请参见安装说明书 1009019

产品编号 1009179



排水软管

带自来水接口的 CombiSteamer V6000 45F 的 5 m 长排水软管。

产品编号 1012933



16.2 炉盘和天然气炉盘

通风保护板套件, 用于在电磁感应炉盘下方安装		产品编号	安装说明书
壁龛宽度 600 mm, 带密封件 壁龛宽度 825 mm, 带密封件 壁龛宽度 900 mm, 带密封件	针对其他电磁设备	H61083 H61084 H61085	J40248
壁龛宽度 600 mm, 不带密封件 壁龛宽度 825 mm, 不带密封件 壁龛宽度 900 mm, 不带密封件	- 用于电磁感应 CookTop V4000 I904 CookTop V4000 I904	H61087 H61088 H61089	
通风栅格, 高度为 35 mm, 用于下部安装的简单款型烤箱		产品编号	安装说明书
结构款型 60-600			
白色 黑色 ChromeClass ChromeClass (TouchClean)		H63161 H63163 H63165 H63256	J40254
结构款型 60-450			
黑色 ChromeClass ChromeClass (TouchClean)		H60039 H60041 H60053	J40250
结构款型 60-381			
黑色 ChromeClass ChromeClass (TouchClean)		H60033 H60035 H60049	J40252
直型石材切口齐平式安装的角铁套件		产品编号	安装说明书
结构规格为 30 的炉盘 结构规格为 40 的炉盘 结构规格为 60 的炉盘 结构规格为 70 的炉盘 结构规格为 80 的炉盘 结构规格为 90 的炉盘 结构规格为 90 的炉盘, 全景式		H63770 H63771 H63772 H63773 H63774 H63775 H62568	J004130
嵌入式安装套件		产品编号	安装说明书
密封带套件		H63283	J004130
替代垫条材料套件		H60330	
紧固件套件, 用于在玻璃盖板中安装		产品编号	安装说明书
紧固件套件		H62510	J41699





单个泡沫塑料型材 (用于改装现有通风板)	产品编号	安装说明书
长度: 520 mm 长度: 570 mm 长度: 780 mm 长度: 870 mm	H63651 H63652 H63653 H63654	-

用于组合安装的中间支承板条组件	产品编号	安装说明书
用于组合叠放多个炉盘的不锈钢中间支承板条	1014361	1013770
用于组合叠放多个炉盘的黑色中间支承板条	1019199	
用于铁板烧和槽式抽油烟机组合安装的侧面边条	1028587	
用于齐平组合多个炉盘的中间支承板条 (每套 2 件)	H63789	1014378

燃气炉灶专区	产品编号
燃气导向板, 用于 DSMS 和燃气炉灶组合	1031218
用于燃气接口的密封件, 扁平	1030096
炉盘安装配件	产品编号
OX Mini Quick, 用于安装钢制角件的瞬干胶, 50 ml	B11657
Gel Mix 混合喷嘴, 瞬干胶的备用混合喷嘴, 12 件	B11656
AKEPOX 喷枪 Gel Mix + Mini Quick 适用于 50 ml 注胶筒	B75202
密封带套件 (密封带和替换材料)	H63283
密封带 10 × 3 × 2800	86392887
密封带 5 × 1.5 × 2552	H62377
替换材料套件	H60330
异丙醇 TREMCLEAN, 1000 ml	1056609
黑色硅胶 FA880, 310 ml	B11555
煤黑色硅胶 FA880, 310 ml	B11556
白色硅胶 FA880, 310 ml	1031313
石灰色硅胶 FA880 310 ml	1031314
大理石平滑剂 AA320, 1000 ml	B11557

燃气炉灶喷嘴套件见概览 (参见页码 53)

CombiCookTop V2000 I604 (31175/31176) 的配件

伸缩接头	延长管	90°扁平管道弯头	直型过渡件
			
1314011	1314012	1314013	1314014

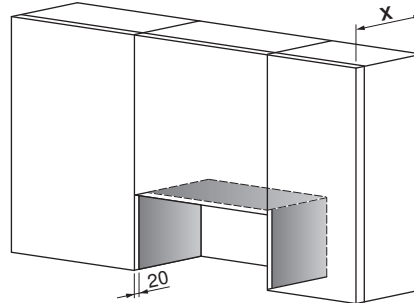
16.3 抽油烟机



关于抽油烟机的技术信息参阅文档“抽油烟机技术信息”，文档编号分别为 J32836 (EN)、1007182 (IT)、1008408 (DE) 和 1008409 (FR)。

侧壁保护板

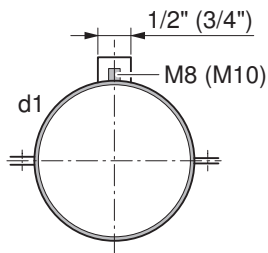
侧壁保护板可保护上部橱柜侧壁不受油脂和潮湿影响。



名称	尺寸 (高度 x 深度)	上部橱柜深度 x	颜色	产品编号
侧壁保护板	235 × 310 mm	330 mm	白色	K26092
侧壁保护板	235 × 310 mm	330 mm	黑色	K26093
侧壁保护板	235 × 310 mm	330 mm	ChromeClass	K26094
侧壁保护板	235 × 330 mm	350 mm	白色	H42792
侧壁保护板	235 × 330 mm	350 mm	黑色	H42791
侧壁保护板	235 × 330 mm	350 mm	ChromeClass	H42790
侧壁保护板	235 × 350 mm	370 mm	白色	H42795
侧壁保护板	235 × 350 mm	370 mm	黑色	H42794
侧壁保护板	235 × 350 mm	370 mm	ChromeClass	H42793

固定元件

螺纹管夹



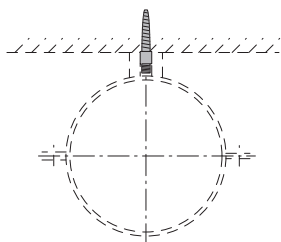
描述

用于固定螺旋折边管
2 件套，带吸音嵌件，包含螺栓和螺母
镀锌钢，M8 螺纹

产品编号
H42050

d1
ø150 mm

双螺纹销 M8，镀锌

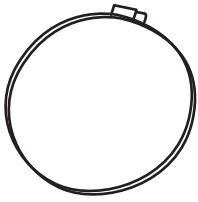


描述

用于固定混凝土墙壁上的管夹
长度 40 mm

产品编号
H42057

软管夹, 带翻扣

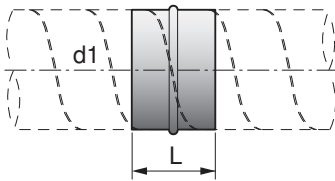


产品编号
 33121304
 33121336

ø110–130 mm
 ø150 mm

连接管接头/连接管

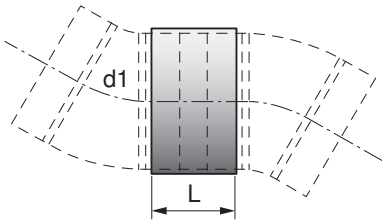
连接管接头



描述
 森吉米尔镀锌钢板
 L = 80 mm
产品编号
 H42031

d1
 ø150 mm

连接管

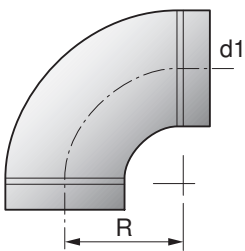


描述
 森吉米尔镀锌钢板
 L = 90 mm
产品编号
 H42032
 H42033

d1
 ø125 mm
 ø150 mm

弯管

弯管 90°

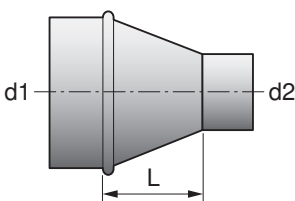


描述
 压制弯管, R = d1
 适用于软管和硬管
 森吉米尔镀锌钢板
产品编号
 H42034
 H42036

d1
 ø125 mm
 ø150 mm

异径管

异径管

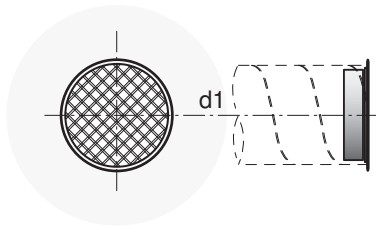


描述
 压制规格, L = 22 mm
 森吉米尔镀锌钢板
产品编号
 H42040

d1
 ø150–125 mm

管路端头

管路端头



描述

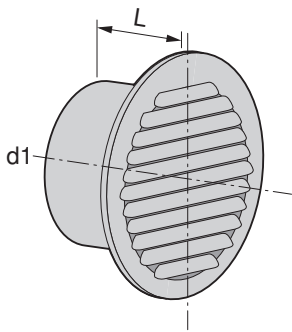
带栅格的接管
森吉米尔镀锌钢板

产品编号
H42048

d1
ø150 mm

全天候防护栅格

全天候防护栅格



描述

全天候防护栅格, 无反向挡板, 圆形, 压制, 铝材, 带防蚊蝇纱窗及接管, L = 45 mm。

提示: 不建议将此产品与抽油烟机配合使用。

产品编号 H42064

d1 ø150 mm

推荐的产品:

产品编号 1284718

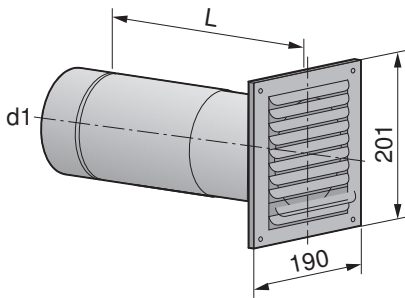
ø150 mm, L=141 mm

产品编号 1284716

ø150 mm, L=115 mm

穿墙管路

伸缩式穿墙管路, 带反向挡板



描述

3 部分组成, L = 墙体厚度 300–460 mm

森吉米尔镀锌钢板

铝制栅格; 可进行喷漆

产品编号

d1

H42065

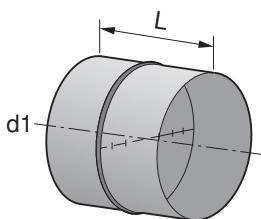
ø125 mm

H42066

ø150 mm

挡板

反向挡板, 带密封唇



描述

由坚固钢板制成

用于柔性和刚性管路, L = 80 mm

产品编号

d1

H42061

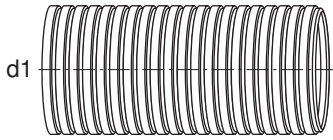
ø125 mm

H42062

ø150 mm

软管

铝制软管，半柔性



描述

圆形铝箔管，半柔性
不易变形，阻燃

每件 3 m

产品编号

H42051

H42052

H40168

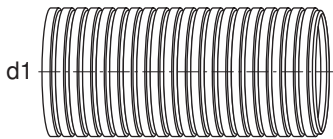
d1

ø125 mm

ø150 mm

ø160 mm

铝制软管，高度柔性



描述

圆形铝箔管，高柔性
内弯半径 30–60 mm
不易变形，阻燃

产品编号

H42053

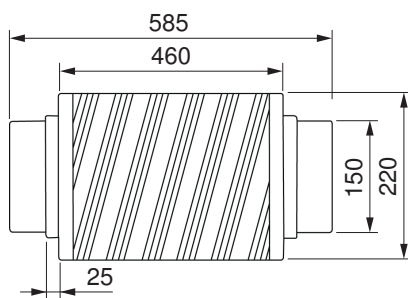
16955803

d1

ø125 mm, 每件 10 m

ø150 mm, 每件 15 m

铝制消声器



描述

适用于管径为 ø150 mm 的铝制消音器。
降噪效果可达 22 dB。

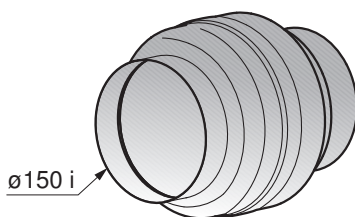
产品编号

1030591

ø150 mm

防火阀/截断器

圆形防火阀



描述

圆形防火阀，VFK 认证，70°C 时触发，可连接至塑料管，可水平和垂直安装

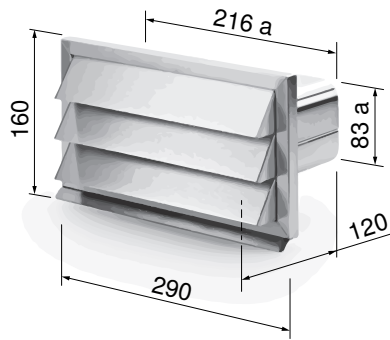
产品编号

1157473

ø150 mm

全天候防护栅格

全天候防护栅格，用于塑料扁平通道



描述

适用于 ChromeClass 塑料扁平风管的通风栅格
带止回阀。与产品编号为 1012780 的扁平通道兼容。

产品编号

1030590

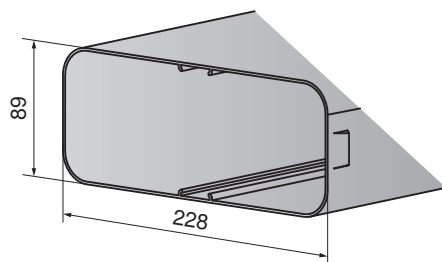
290 × 160 mm

塑料扁平通道系统 (PRIME)



塑料配件不是由防火材料制成的。

Prime 扁平风管



描述

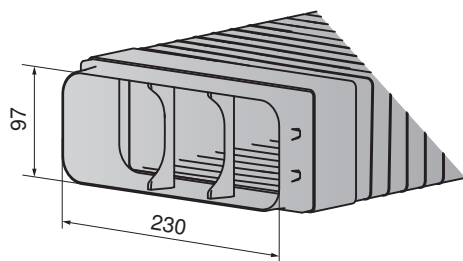
通风管

产品编号

1284699

L=1000 mm

Prime 扁平风管



描述

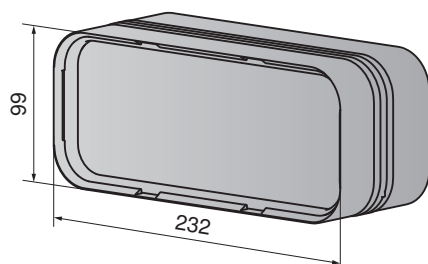
柔性，可进行偏转和旋转，最大角度达 90°

产品编号

1284706

L=250-550 mm

Prime 通用连接器 (适用于扁平风管)



描述

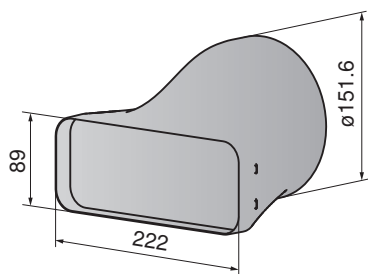
用于直型通风管道

产品编号

1284698

L=85 mm

Prime 过渡件



描述

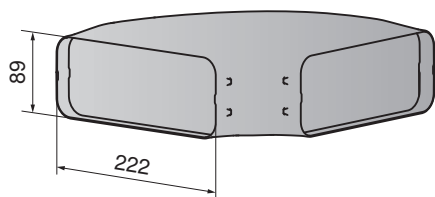
从扁平到圆形过渡，经过流体动力学优化

产品编号

1284701

L=166 mm

Prime 90°扁平风管弯头



描述

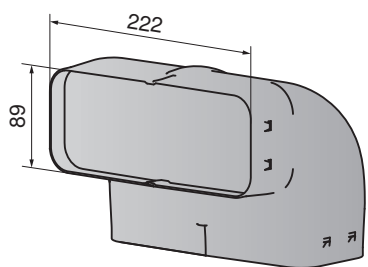
水平安装于扁平风管上

产品编号

1284702

L=289 mm

Prime 90°扁平风管弯头



描述

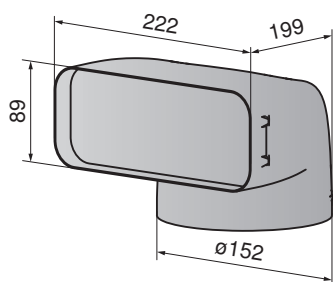
适用于扁平风管的 90°垂直弯头

产品编号

1284704

宽×高=163×163 mm

Prime 90°偏转件



描述

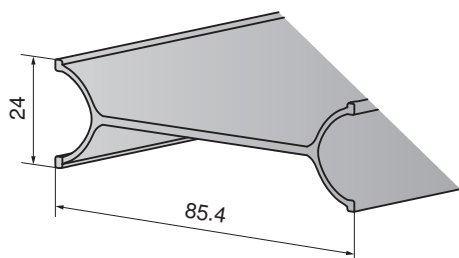
从扁平垂直过渡到圆形

产品编号

1284707

L=200 mm

Prime 扁平风管支撑梁



描述

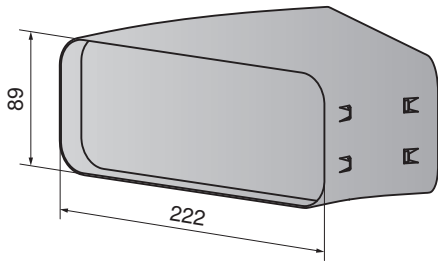
最大承重 100 kg

产品编号

1284700

L=400 mm

Prime 30°扁平风管弯头

**描述**

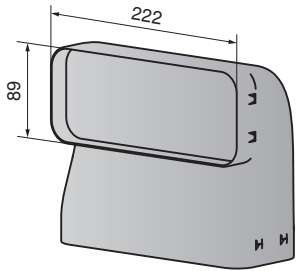
水平安装, 适用于扁平风管

产品编号

1284703

宽×高=222×89 mm

Prime 90°扁平风管弯头, 窄型

**描述**

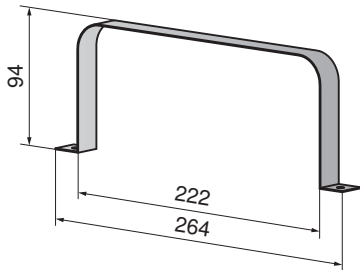
垂直安装, 适用于扁平风管

产品编号

1284705

宽×高=222×89 mm

Prime 安装支架

**描述**

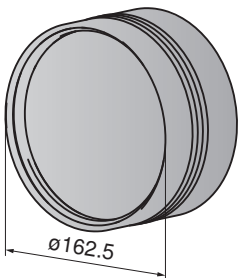
不锈钢, 适用于扁平风管

产品编号

1284708

宽×高=222×93 mm

Prime 圆管通用接头

**描述**

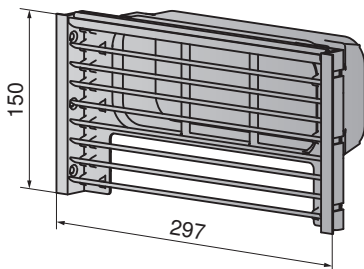
接管 ø150 mm

产品编号

1284709

L=85 mm

Prime 底座通风栅格

**描述**

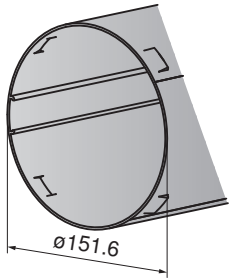
不锈钢色, 适用于 100–150 mm 高的底座 (可截短)

产品编号

1284717

L=84 mm

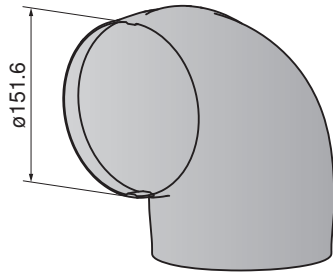
Prime 圆管

**描述**接管 $\varnothing 150$ mm**产品编号**

1284710

L=1000 mm

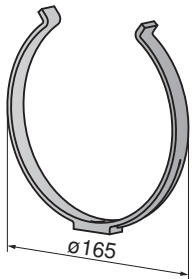
Prime 90°管弯头

**描述**接管 $\varnothing 150$ mm**产品编号**

1284711

宽×高=226×226 mm

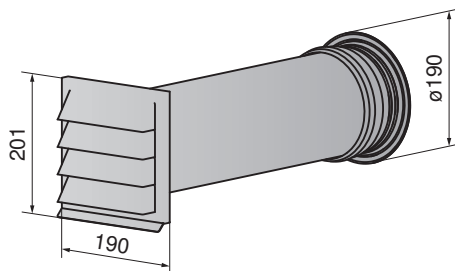
Prime 圆形风管支架

**描述**适用于圆管, $\varnothing 150$ mm**产品编号**

1284712

L=14 mm

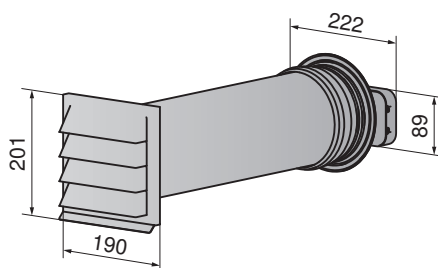
Prime 圆形壁挂盒

**描述**包括不锈钢全天候防护栅格和逆流阀, 接管 $\varnothing 150$ mm**产品编号**

1284713

L=220-550 mm

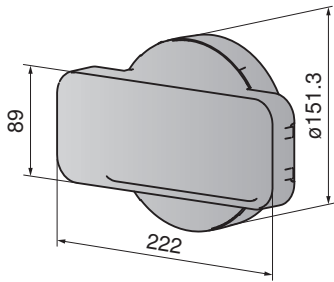
Prime 从扁平到圆形的壁挂盒

**描述**包括不锈钢全天候防护栅格和逆流阀, 接管 $\varnothing 150$ mm**产品编号**

1284714

L=220-550 mm

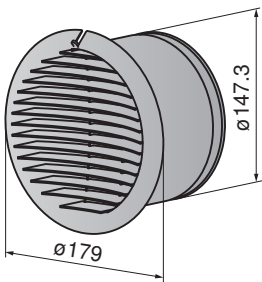
Prime 窄型过渡件

**描述**由窄变为圆形, $\varnothing 150$ mm**产品编号**

1284715

L=60 mm

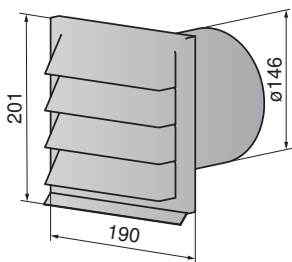
Prime Turbo 圆形全天候防护栅格

**描述**不锈钢材质, 无止回阀, $\varnothing 150$ mm**产品编号**

1284716

L=115 mm

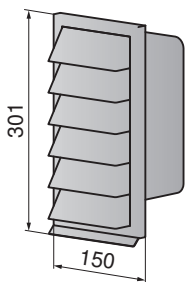
圆形全天候防护栅格

**描述**不锈钢材质, 带止回阀, $\varnothing 150$ mm**产品编号**

1284718

L=141 mm

垂直全天候防护栅格

**描述**

不锈钢材质, 带止回阀, 用于连接扁平风管

产品编号

1284719

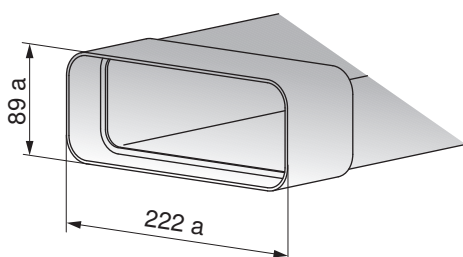
L=120 mm

金属扁平通道系统, 防火等级 (RF 1)



金属配件不是由防火材料制成的。

扁平通道

**描述**

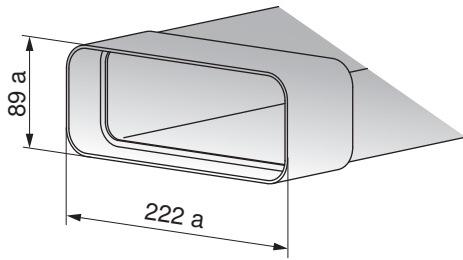
带密封件的扁平通道

产品编号

1046627

L = 500 mm

扁平通道



描述

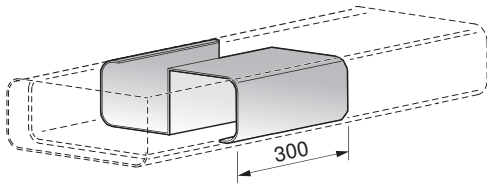
带密封件的扁平通道

产品编号

1046628

L = 1000 mm

用于混凝土浇筑的加固钢筋



描述

用于混凝土浇筑的加固钢筋 (最大踩踏负载为 100kg)

在扁平风管中使用时需配备 1 件 (L=500mm), 产品编号: 1046627

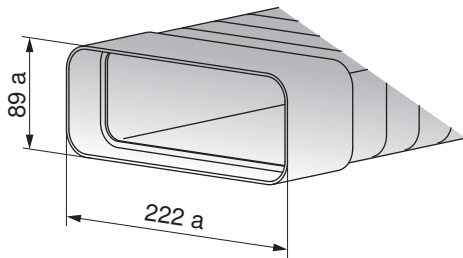
在扁平风管中使用时需配备 2 件 (L=1000mm), 产品编号: 1046628

产品编号

1077495

L = 300 mm

柔性扁平通道



描述

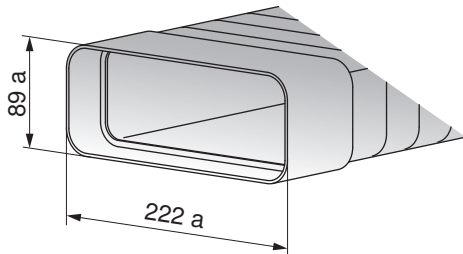
带密封件的柔性扁平通道

产品编号

1046629

L = 500 mm

柔性扁平通道



描述

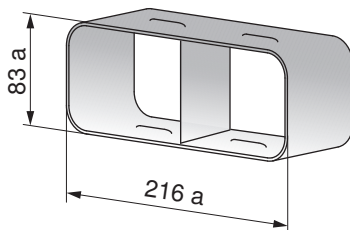
带密封件的柔性扁平通道

产品编号

1046635

L = 1000 mm

通道连接件



描述

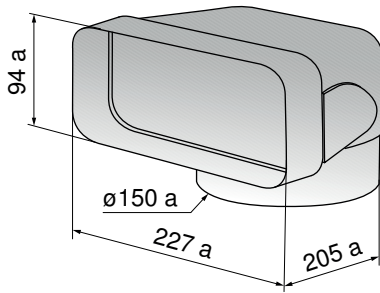
用于直型扁平通道

产品编号

1046636

L = 100 mm

扁平通道转向件 90°



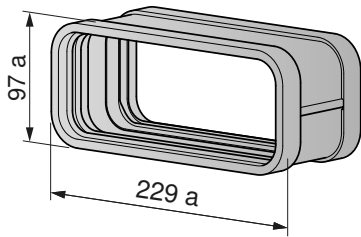
描述

用于带空气导流件和单侧模制管箍的抽油烟机直接连接

产品编号

1046638

扁平管路弯头连接器



描述

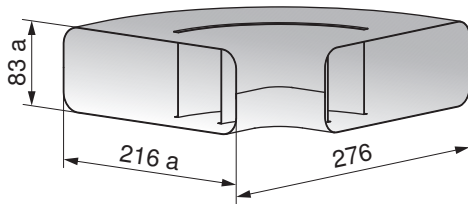
用于连接两个扁平通道管路弯头，预装配两个型材密封件。（不适合连接扁平通道管路）。

产品编号

1188102

长度 = 90 mm

90° 弯曲，水平



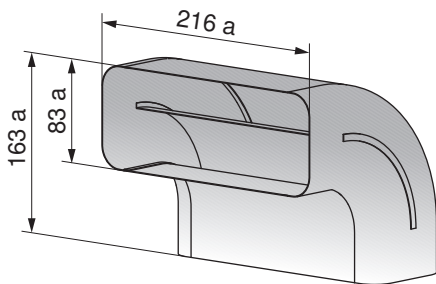
描述

带空气导流件的弯管

产品编号

1046639

90° 弯曲，垂直



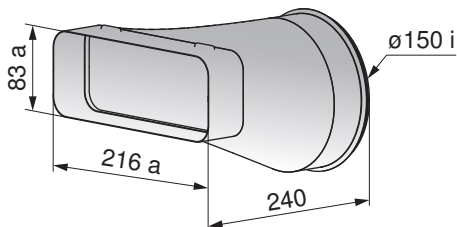
描述

带空气导流件的弯管

产品编号

1046643

扁平通道过渡件



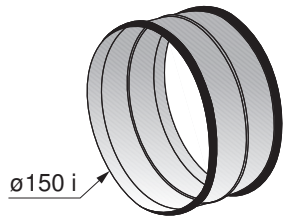
描述

用于直接从扁平到圆形过渡，优化流通工艺

产品编号

1046644

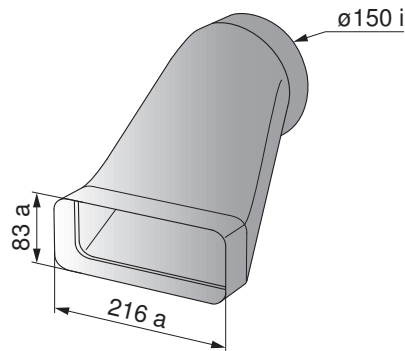
管路连接件



产品编号
1046646

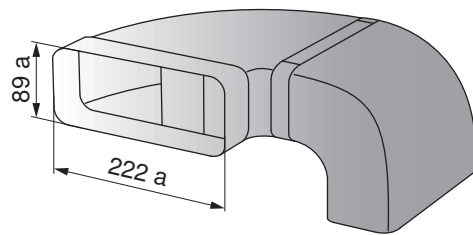
d = 150 mm

底座电机上的偏置末端件



产品编号
1046649

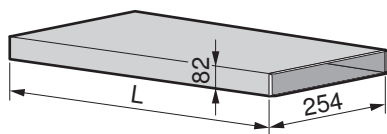
槽式抽油烟机管路套件



产品编号
1046650

扁平通道, 标准金属

扁平通道



描述

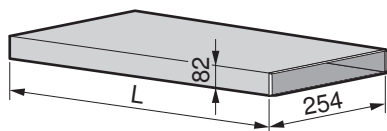
排气管道系统, 安装高度仅为 82 mm
 森吉米尔镀锌钢板
 相当于 NW ø150 mm

产品编号

H42068
 H42069

L = 1000 mm
 L = 600 mm

加固型扁平通道



描述

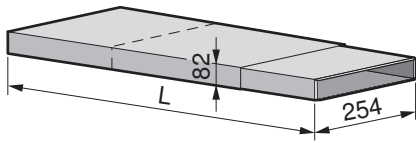
排气管道系统, 安装高度仅为 82 mm
 森吉米尔镀锌钢板
 带加固件, 用于混凝土浇筑
 相当于 NW ø150 mm

产品编号

H42085
 H42086

L = 600 mm
 L = 1000 mm

可伸缩式扁平通道



描述

排气管道系统，安装高度仅为 82 mm

森吉米尔镀锌钢板

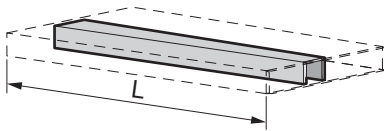
相当于 NW \varnothing 150 mm

产品编号

H42070

L = 275–535 mm

扁平通道的加强筋



描述

用于扁平通道的混凝土浇筑

产品编号

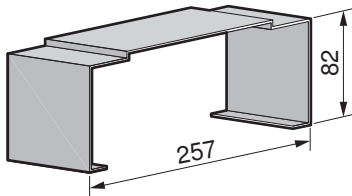
H42071

L = 600 mm

H42072

L = 1000 mm

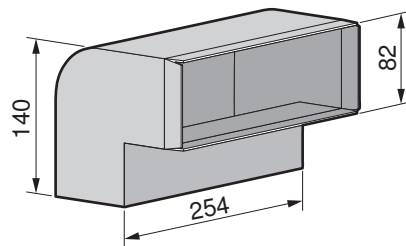
扁平通道的安装卡箍



产品编号

H42073

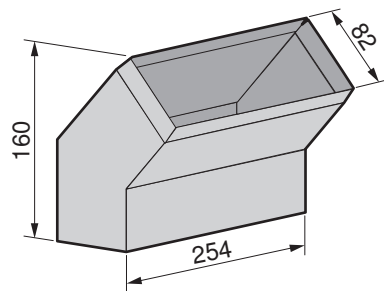
90° 弯曲，垂直，用于扁平通道



产品编号

H42074

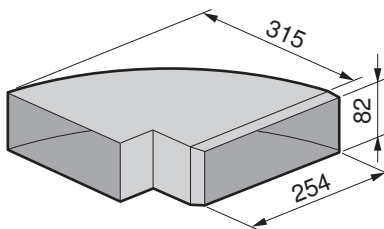
45° 弯头，垂直，用于扁平风管



产品编号

H42075

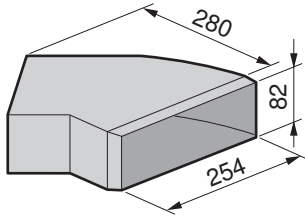
90° 弯曲，水平，用于扁平通道



产品编号

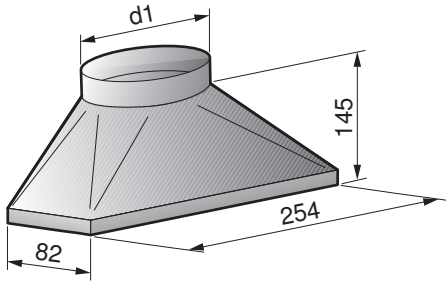
H42076

45° 弯头, 水平, 用于扁平风管



产品编号
H42077

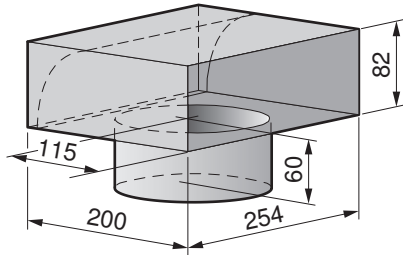
扁平通道过渡件



描述
用于从圆形过渡到扁平
产品编号
H42078

d1
ø150 mm

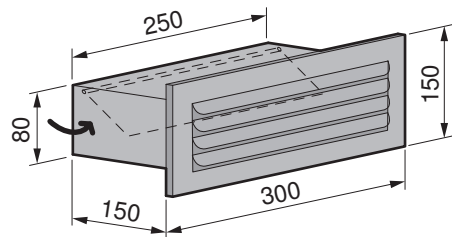
扁平通道转向件



产品编号
H42087
H42079

接管 ø125 mm
接管 ø150 mm

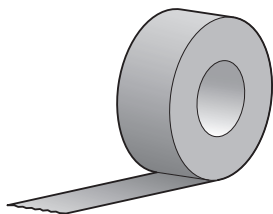
扁平通道外墙箱



描述
带回流挡板和防风雨隔栅
产品编号
H42054

密封带

铝带



描述
加强型织物, 带保护膜, 每卷 50 m, 宽度 50 mm
产品编号
H42067



16.4 洗碗机

阿多拉沉

名称	产品编号
较重装饰前板的加强型弹簧套件 - 2 级 黄色	1206327
较重装饰前板的加强型弹簧套件 - 3 级 绿色	1206328
较重装饰前板的加强型弹簧套件 - 4 级 红色	1206329

反光玻璃前部面板 (可选)

集成	宽度	高度	深度	产品编号
标准型反光玻璃饰件 60 套件	596 mm	632 mm	20 mm	W83526
附加高度反光玻璃饰件 60 套件	596 mm	697 mm	20 mm	W83527

不同套件

名称	产品编号	备注
滑板 60 cm 套件, 特殊隔间 1.5 mm	W84789	用于 60 系列附加高度设备。替代基座支承件, 用于在基座上安装或高柜式安装。
平衡器套件, 黑色	W82043	“镜面玻璃”设备的追加订购。 该套装也可用于“ChromeClass”系列设备。
基座支承件	W82930	用于隔间中的高度平衡调节
工作台板保护件	W70163	防止湿气排出
KD 套件, 长软管 V6000/V4000B	1032108	改装为 3 m Aquastop 和 3 m 排水软管*
KD 套件, 长软管 V2000/V4000	1091481	改装为 3 m Aquastop 和 3 m 排水软管*
KD 套件, 门铰链制动器	1011228	用于具有推门功能的设备上的极重饰件



* 仅允许专业人员进行改装。

16.5 冷藏及冷冻设备

名称	产品编号	备注
补充套装 Euro 60 (含填充型材)。适用于所有 CombiCooler, V6000 Supreme 除外。	1066699	长度 1780 mm
补偿型材 WineCooler V4000 8U (51158)	1062627	高度 ≥30 mm
无把手前面板的安装板 , 适用于除 V6000 Supreme 以外的所有 CombiCooler。	H73409	-
用于固定双前板的金属安装套件 , 适用于除 V6000 Supreme 以外的所有 CombiCooler。	1171133	如果前板太重, 可以订购金属安装套件, 代替提供的塑料角件。

安装配件, 用于		
CombiCooler V6000 90 Supreme		
镀铬钢双层门套件, 左开门	1087155	宽度 894 mm, 冷藏室高度 1320 mm, 冷冻室高度 581 mm, 厚度 20 mm
镀铬钢双层门套件, 右开门	1090119	
黑色门把手, 760 mm	1234973	冷冻室门把手 (水平)。螺纹孔间距 585 mm, 高度 48 mm。安装时使用长度合适的 M5 螺栓 (取决于双层门的厚度)。
白金色门把手, 760 mm	1234974	
珠光色门把手, 760 mm。镀铬钢双层门套装 1087155 和 1090119 包含此门把手。	1234975	
CombiCooler V6000 75 Supreme		
镀铬钢双层门套件, 左开门	1281228	宽度 744, 冷藏室高度 1320, 冷冻室高度 580, 厚度 18 mm
镀铬钢双层门套件, 右开门	1281229	
黑色门把手, 625 mm	1313270	冷冻室门把手 (水平)。螺纹孔间距 520 / 585 mm, 高度 48 mm。安装时使用长度合适的 M5 螺栓 (取决于双层门的厚度)。
白金色门把手, 625 mm	1313272	
珠光色门把手, 625 mm。镀铬钢双层门套装 1281228 和 1281229 包含此门把手。	1313271	
Cooler V6000 90 Supreme		
镀铬钢双层门套件, 左开门	1087157	宽度 894 mm, 高度 1904 mm, 厚度 20 mm
镀铬钢双层门套件, 右开门	1090120	
Cooler V6000 75 Supreme		
镀铬钢双层门套件, 左开门	1281230	宽度 744 mm, 高度 1904 mm, 厚度 18 mm
镀铬钢双层门套件, 右开门	1281231	
WineCooler V6000 60 Supreme		
镀铬钢双层门套件, 左开门	1087156	宽度 594 mm, 高度 1904 mm, 厚度 20 mm
镀铬钢双层门套件, 右开门	1090121	
Freezer V6000 60 Supreme		
镀铬钢双层门套件, 左开门	1090125	宽度 594 mm, 高度 1904 mm, 厚度 20 mm
镀铬钢双层门套件, 右开门	1090126	



安装配件，用于		
所有 V6000 Supreme		
黑色门把手，1060 mm	1249038	主冷藏室门把手（垂直） 螺纹孔间距 840 mm，高 度 48 mm。安装时使用长 度合适的 M5 螺栓（取决 于双层门的厚度）。
白金色门把手，1060 mm	1249040	
珠光色门把手，1060 mm。珠光色门把手，1060 mm。所有镀铬钢门双套装 中均包含此门把手。	1249039	
并列应用的中间塑料护条	1101167	-
开门机构，止动销 90°	1272005	-
填充件，用于遮盖设备门与装饰面板之间的缝隙	1275559	-

17 V-ZUG-Home

17.1 互联网接入



使用 V-ZUG-Home 需要接入互联网。

17.2 供货范围

在带有 V-ZUG-Home 的设备上，V-ZUG-Home 模块集成在设备中，可以随时进行操作。带有 V-ZUG Home 模块的型号可以通过无线上网 (Wi-Fi) 连接到家庭网络。无线上网

设备类型	型号编号	型号编号
烤箱	Combair V600 60 Combair V2000 45/60、 Combair V4000 45/45P/60/60P、 Combair V6000 45/45P/60/60P	21043、21045、21047-21050、 21055、21057-21059、21067、 21068、21070、21073、21128
蒸汽装置	Steamer V4000 45、 CombiSteamer V4000 45、 CombiSteamer V6000 45/45F/45L Grand/45M PowerSteam, CombairSteamer V2000 60、 CombairSteamer V6000 60	23026、23031-23034、23036、 23038、23041、23043、 23045-23047、23049
微波炉	CombiMiwell V4000 45	24025
洗碗机	AdoraSpülen V2000、 AdoraSpülen V4000、 AdoraDish V6000	41162、 41164、 41147、41169、41171、41173
电磁感应炉盘	CookTop V6000 I705 FullFlex、 CookTop V6000 I906 FullFlex	31132、31134
冰箱	CombiCooler V4000、 CombiCooler V6000 178NI	51087、 51149
葡萄酒冷柜	WineCooler V4000 90/45	51102、51113

17.3 连接到家庭网络

无线上网 (Wi-Fi) 连接



如何将设备连接到无线网络，参见“V-ZUG-Home”操作说明书。这可以在 vzug.com 上找到。



主题词索引

符号

安装	
欧式	10
安装尺寸	5
欧式	10
正面尺寸	11, 12
保温抽屉	20
配件	130
保温和系统抽屉	
电气连接数据	20
壁挂式油烟机	91
玻璃陶瓷炉盘	
电磁感应炉盘	34
组合式安装示例	58
补偿元件	
设计盖板	131
适配器框架	130
通风格栅	130
组合选项角铁套件	131
抽油烟机	75
壁挂式油烟机	91
扁平风管	145
抽油烟机技术信息	134
挡板	136
岛式油烟机	90
电气连接位置	91
管路端头	136
紧固件	134
连接管	135
连接接头	135
嵌入式油烟机	96
墙管	136
全天候防护栅格	136
软管	137
特殊烟罩	75
弯管	135
异径管	135
抽油烟机技术信息	134
岛式油烟机	90
电磁感应炉盘	34
电气连接数据	34
电气连接	



故障电流.....	5	通风保护板套件.....	132
漏电保护器.....	5	通风格栅.....	130
微波炉.....	27	通风栅格.....	132
位置.....	9	微波炉.....	27
一般运行条件.....	5	配件.....	130
电气连接的位置.....	9	卫生连接数据	
电气连接和安装尺寸.....	5	Adora 洗碗机.....	101
电气连接数据		洗碗机	
Adora 洗碗机.....	101	卫生连接数据.....	102
保温和系统抽屉.....	20	系统抽屉.....	20
电磁感应炉盘.....	62	配件.....	130
小型烤箱.....	18	小型烤箱	
蒸汽装置.....	13	电气连接数据.....	18
电气连接位置		一般运行条件.....	5
抽油烟机.....	91	运行条件	
防火阀/截断器.....	137	一般.....	5
附加文档		真空密封抽屉.....	20
抽油烟机技术信息.....	134	配件.....	130
附加文件.....	2	蒸汽装置.....	13
故障电流.....	5	电气连接数据.....	13
角铁套件.....	132	配件.....	130
金属扁平导管系统.....	72	蒸箱	
金属扁平风管系统.....	142	卫生接口.....	17
紧固件套件.....	132	中间支承板条组件.....	132
咖啡机		组合选项角铁套件.....	131
配件.....	130		
烤箱.....	18		
配件.....	130		
冷藏及冷冻设备.....	116		
冷藏设备使用高度.....	117		
漏电保护器.....	5		
炉灶.....	18		
密封带			
抽油烟机.....	147		
密封带套件.....	132		
配备热泵的洗碗机.....	110		
配件.....	130		
排水软管.....	131		
燃气炉灶.....	133		
设计盖板.....	131		
用于抽油烟机.....	134		
用于冷藏柜.....	149		
组合选项补偿元件.....	131		
配热泵的洗碗机			
卫生连接数据.....	112		
频率偏差.....	5		
频率稳定性.....	5		
葡萄酒冷柜.....	124		
嵌入式油烟机.....	96		
全天候防护栅格.....	138		
热泵洗碗机			
电气连接数据.....	112		
设备运行高度.....	5		
设计盖板.....	131		
实用链接.....	2		
使用的符号.....	2		
适配器框架.....	130		
适用范围.....	6		
塑料扁平风管系统.....	138		
塑料扁平通道系统.....	70, 71		
特殊烟罩.....	75		
替代垫条材料套件.....	132		



18 备注



中国联系方式

中国售后服务和技术支持:
+86 400 820 1650
service.cn@vzug.com

瑞士联系方式

V-ZUG AG
Industriestrasse 66
CH-6302 Zug/Schweiz
www.vzug.com

国际售后服务和技术支持
service-support@vzug.com

